

Weishaupt Thermo Condens

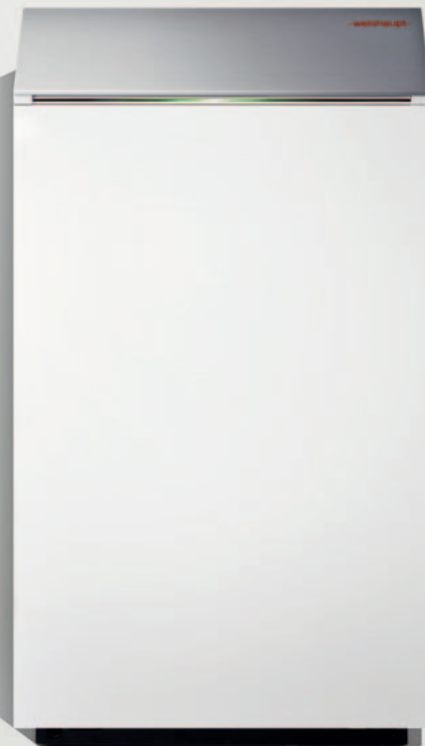
WTC-GW 15/25/32-B

1,9 – 32 kW

WTC-GB 15/25/32-B

1,9 – 32 kW

**Kicsomagolás,
szerelés,
bekapcsolás.
Mindenki érti.**





Áttekinthető egy pillantás alatt.

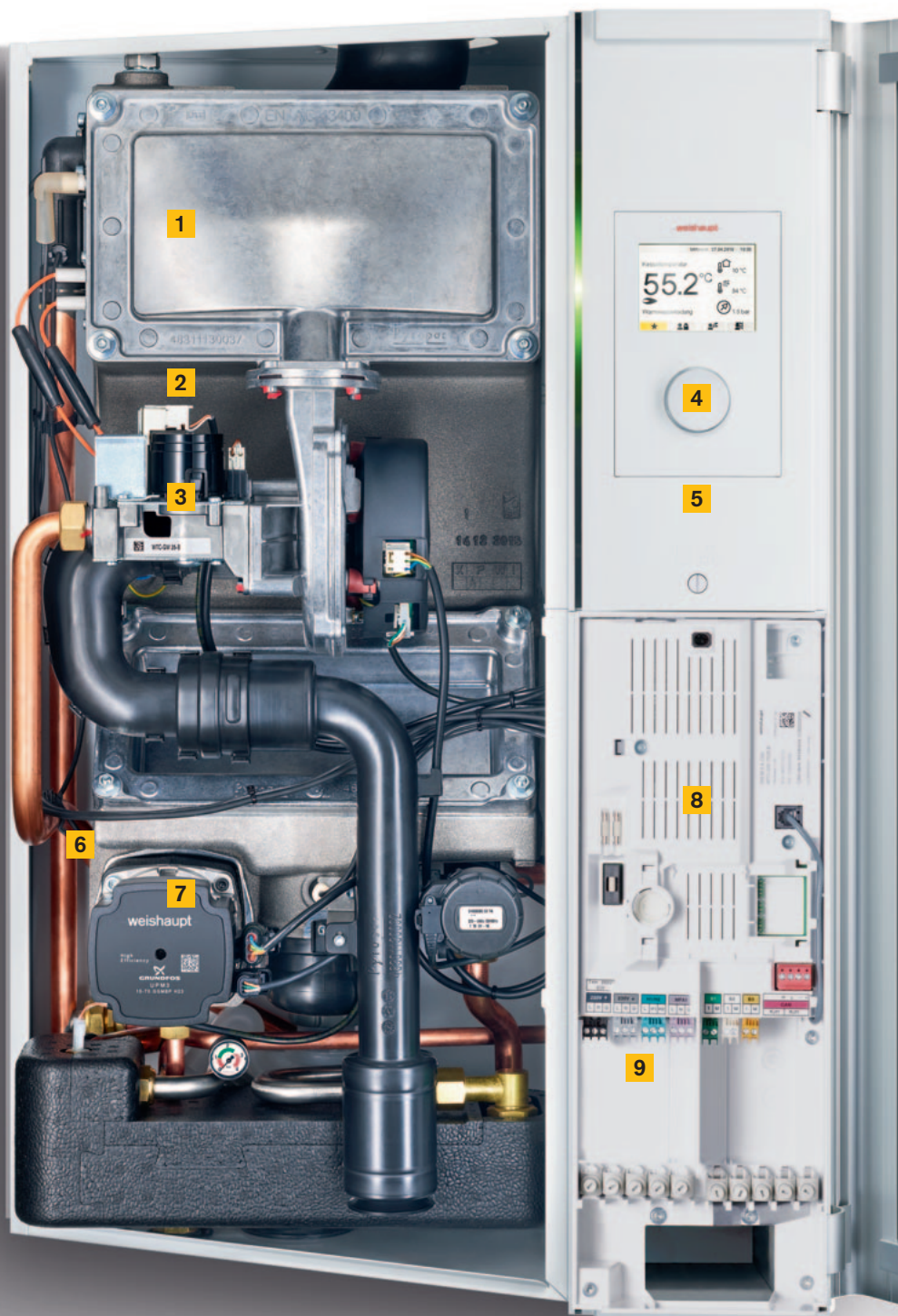
**Mindennek megvan
a maga helye.
Logikus elrendezésben.**

Már egy pillantás is elég és a szakember tudja: itt mindent tökéletesen végiggondoltak: az egyes alkatrészek, mint az égő, a kazántest, a szivattyú, a gáz- és levegőhözvezetés, valamint a ventilátor nem csak áttekinthetően van elrendezve, hanem minden könnyen hozzáférhető. A ferde burkolatnak köszönhetően oldalról is korlátozások nélkül férhet hozzá a készülék belsejéhez a karbantartási munkák során.

Szintén praktikus: a gyújtókészülék, a gyújtóelektróda és a láng kémlelőüvege szemmagasságban van. Ugyancsak szemmagasságban található a praktikus egygombos kezelési rendszerkészülék színes kijelzője is. A forgatógomb egyszerű forgatásával kényelmesen lapozhat az egyes kezelési szintek között, megnyomásával pedig kiválaszthatja a megjelenített paramétereket és menüket; ez a megszokott ergonómiai elv már évek óta kiválóan bevált a Weishaupt készülékeinél.

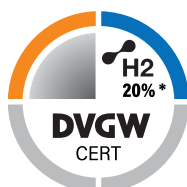
Értelmezésünk szerint a jó dizájn mellett különösen a funkcionalitás lényeges. Fontos a felhasználó számára mutatkozó előny. Akár szakember, akár végfelhasználó: mindannyian élvezhetik a könnyen érthető technika előnyeit. Egyikük időt nyer, másikuk egyedülállóan kényelmes kezelést.

- 1 Modulációs Premix-égő
- 2 Kazántest alumínium/szilícium-homoköntvényből
- 3 Vezérelt gáz-levegő arányszabályozás új, 1,9 kW-os alsó teljesítményhatárral
- 4 Rendszer-kezelőkészülék színes kijelzővel és kényelmes egygombos kezeléssel
- 5 LAN-csatlakozó szériakivitelben
- 6 Az ábrán elrejtve: VPT2-érzékelő a térfogatáram (ultrahangos), a berendezésnyomás és az előremenő/visszatérő hőmérséklet mérésére
- 7 Energiatakarékos szivattyú (választhatóan nyomáskülönbség- vagy PWM-szabályozással)
- 8 Központi energia-menedzsment-rendszer
- 9 Felcserélhetetlenül kódolt dugaszolható csatlakozások egyenkénti kihúzásmentesítéssel



A+

Az összekapcsolt berendezés szezonális helyiségfűtési energiahatékonysági osztálya külső és szobahőmérséklet szabályozással.



* A Weishaupt WTC-G 15... 60-B, valamint a WTC-G 80 és 100-A gázüzemű kondenzációs rendszerek DVGW tanúsítvánnyal rendelkeznek a földgázba bekevert akár 20 tf%-os hidrogén esetére.

A padlón álló változatok ideálisak a korszerűsítéshez.

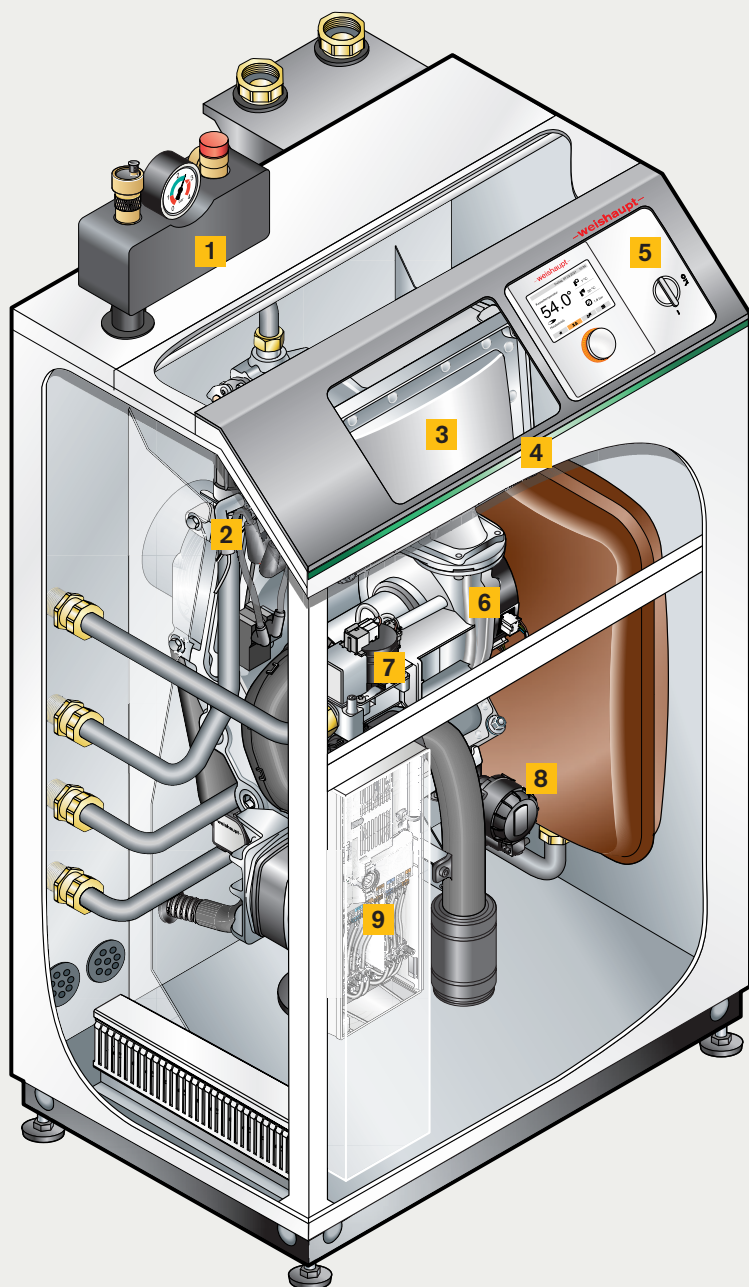
Sok házban továbbra is padlón álló gáz fűtőkazánok üzemelnek, amelyeket lassanként felváltanak a korszerű, takarékos és környezetkímélő hőtermelők.

A meglévő füstgáz- és hidraulikus csatlakozások nagy ráfordítást igénylő átépítések és telepítések nélküli továbbhasználata érdekében érthető, hogy a régi kazánt megfelelő teljesítményű, padlón álló egységre cserélik. A Weishaupt ezért kondenzációs gázkazánjait 100 kW-ig a jövőben padlón álló kivitelben is szállítja. Ennek műszaki alapjait a meglévő és bevált fali WTC-GW készülékek adják - a sikeres sorozat minden

műszaki jellemzőjével: AI/Si-homoköntvény kazántestek, önkalibráló SCOT-rendszer, sokoldalú szabályozó elektronika távdiagnosztikai lehetőséggel és a bevált biztonságtechnikával. A szerelés, karbantartás és tisztítás céljából történő könnyű hozzáférhetőség azon központi feltételek egyike, amelyeket a fejlesztők magukénak éreztek. Ugyanez vonatkozik az elektromos és hidraulikus csatlakozások elhelyezésére és kivitelére, hogy értékes időt takarítsunk meg és megakadályozzuk a lehetséges hibákat.

A kezelés és üzembe helyezés a bevált „forgat és nyom” elvét követi, amit mindenki intuitívan megért, aki egyszer is foglalkozott a rendszerrel.

Az új kazánváltozatokkal a Weishaupt az installatőrök számára olyan új termékeket biztosít a korszerűsítés területén, amelynek jelentősége az elkövetkező években nőni fog. Megtaláltuk a megoldást: sorozatgyártásra érett, hatékony és megbízható.



- 1** Biztonsági készlet manométerrel és légtelenítő rendszerrel
- 2** SCOT-elektroda
- 3** Premix sugárzó égő
- 4** LED-funkciósáv
- 5** Rendszer-kezelőkészülék
- 6** Fordulatszám-szabályozott ventilátor
- 7** Kombinált gázszelep
- 8** VPT-érzékelő (térfogatáram/nyomás/hőmérséklet)
- 9** Szerelőbarát elektromos csatlakozások

A padlón álló készülékekhez hasonlóan minden teljesítmény-méretben megfelelő falon függő változatok is rendelkezésre állnak.

Rendkívül hatékony: a nagy teljesítményű hőcserélő.

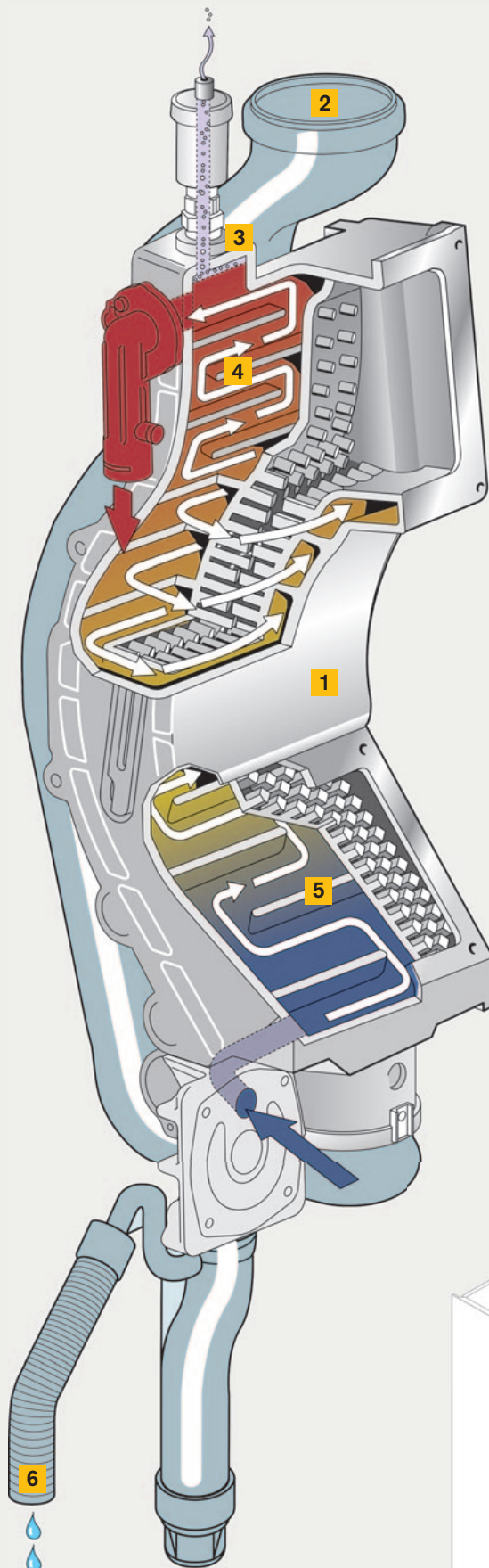


A forma igazodik a funkcióhoz. Ebben az esetben is.

A továbbfejlesztett nagyteljesítményű hőcserélő a kondenzációs készülék szíve. Alumínium/szilícium-öntvényből készült, így kimagasló hővezető képességgel rendelkezik (7-szer jobban, mint az acél), ezenkívül hatékony, strapabíró és hosszú élettartamú. A fém a homoköntésnek köszönhetően üveghez hasonló bevonatot kap, ami természetes védelmet biztosít a korrózió és a szennyeződések ellen. A kazántest formáját az optimális hővezetés elvének megfelelően alakítottuk ki. Az átgondolt, bütykökkel borított, 6600 cm²-es felület a lehető legtöbb energiát vonja el a felülről lefelé áramló fűtőgázoktól. A fűtővíz ellentétes irányban áramlik (ellenáramlás elve), és eközben kondenzációs szintre hűti a hőcserélő alsó részén a fűtőgázokat, míg fölül a lehető legnagyobb hatékonysággal veszi át a láng hőjét.

A vízcsatornák lentől felfelé fokozatos szűkülnek, ami növeli a víz áramlási sebességét. Ennek köszönhetően a rendszer szabványos hatásfoka 110,1% (H_i), illetve 99,1% (H_s) 40/30°C-os rendszerhőmérséklet mellett. Ez fizikailag aligha fokozható. A 20%-kal csökkentett vízdoldali ellenállás révén jelentősen csökken a keringető szivattyú áramfogyasztása is. Az egy öntvényből készült kazántest építési elvének köszönhetően a legmesszebb menőkig lemondhatunk a mechanikus anyagdeformációról és hegesztési varratokról, ez rendkívüli megbízhatóságot és tartósságot biztosít. Így a hőcserélő döntő mértékben járul hozzá a berendezés biztonságos és zavarmentes üzeméhez – napról napra és évről évre. A készülék kialakítása a karbantartást is megkönnyíti: a különösen nagy ellenőrzőnyílások jelentősen megkönnyítik a tisztítási munkákat.

- 1** Kazántest alumínium/szilícium-homokövtvényből
- 2** Füstgázcsatorna
- 3** Automatikus légtelenítő:
a nagy keresztmetszet, és az ezáltal a levegőgyűjtő térben kialakuló alacsony áramlási sebesség hatékony levegőleválasztást szavatol.
- 4** Meander alakban kiképzett csatorna az optimális átáramlás érdekében
- 5** Nagyra méretezett tisztítónyílás a kondenzációs tartományban
- 6** Kondenzvíz-elvezetés



A 10 éves garancia biztonságot nyújt:

a kondenzációs rendszereink minőségébe vetett bizalom jeleként a Weishaupt az alumínium-szilícium hőcserélő tömítettségére 10 éves termékgaranciát biztosít. (A garanciális feltételek a www.weishaupt.de oldalon található)

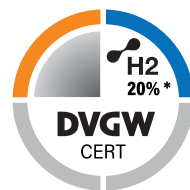
Még hatékonyabb: az új SCOT-rendszer.

Rendkívül hatékony 1,9 kW-ig A kevesebb több.

A Weishaupt önkalibráló SCOT-rendszere (Safety Combustion Technology) mindig optimális égésminőséget szavatol a gáz tüzelőanyag változó összetétele esetén is. Ez egy bevált és megbízható technológia, amely optimális hatékonyságot, takarékosságot és biztonságos működést biztosít – mégpedig az üzemelés helyétől vagy a helyben kínált gáz összetételétől függetlenül. Az önkalibráció egyik további gyakorlati előnye, hogy a kéményseprő általi ellenőrzést csak 3 évente (és nem 2 évente) kell elvégezni. A továbbfejlesztett

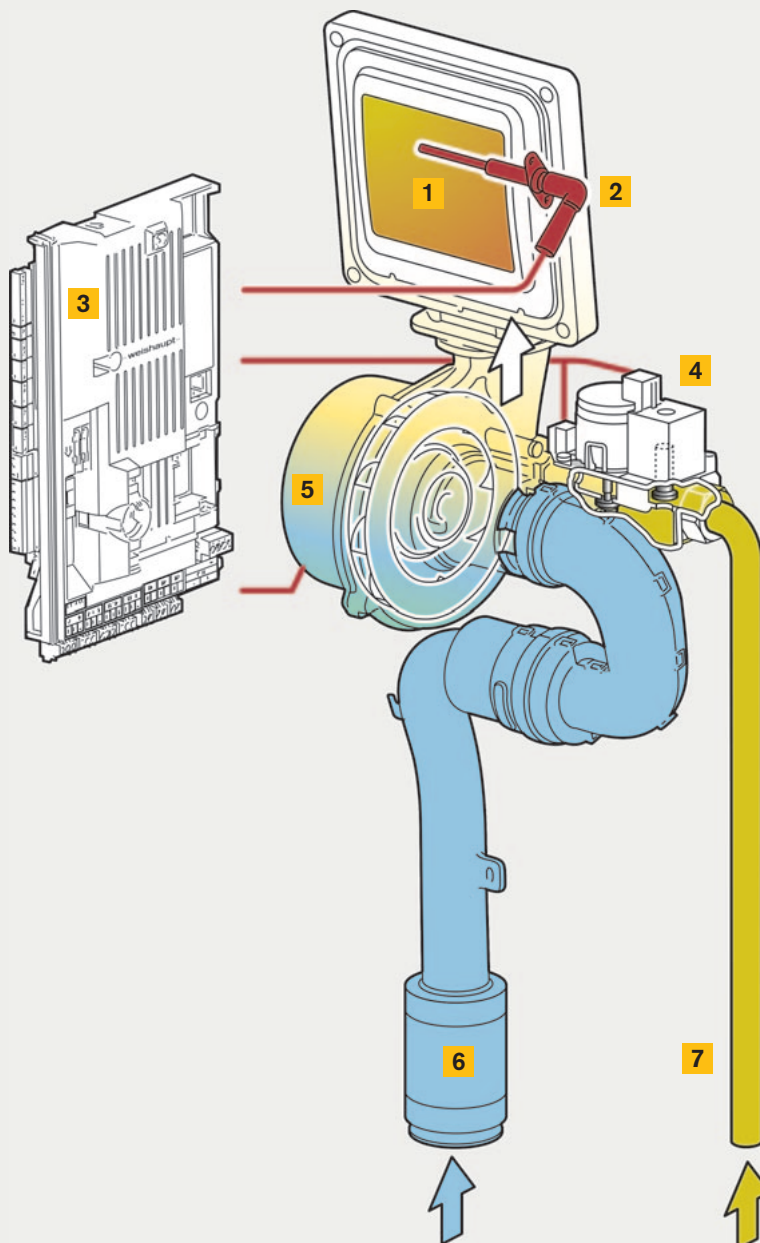
SCOT-rendszer azonban még ennél is többre képes. Az új készülékgeneráció esetén a modulációs tartomány már 1,9 kW-nál kezdődik. A jól szigetelt, új építésű házakban folyamatosan csökken a fűtési terhelés. A szélesebb modulációs tartománynak köszönhetően az égőteljesítmény a fagyponthoz feletti hőmérsékletek esetén is az épület pillanatnyi hőszükségletéhez igazítható. Éppen közepes külső hőmérsékletek esetén van szükség az éves fűtési munka jelentős részére. Míg korábban erre az időszakra a ki-bekapcsolásos üzem mód volt jellemző, addig most már folyamatos az égőüzem. Ezáltal egyrészt

energia takarítható meg, mivel csökken a nem hatékony indítások száma, másrészt kimagaslóan magas lesz a kazánhatásfok részterhelésen, mivel a fajlagos hőcserélő felület nagyobb, ami egyébként tovább csökkenti a füstgáz-hőmérsékletet. További előny, hogy csökken a károsanyag-kibocsátás, valamint az égő- és az elektronika-elemek kopása.

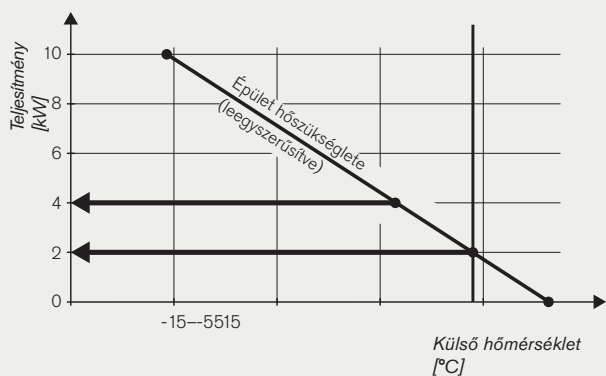


* A Weishaupt WTC-G 15... 60-B, valamint a WTC-G 80 és 100-A gázüzemű kondenzációs rendszerek DVGW tanúsítvánnyal rendelkeznek a földgázba bekevert akár 20 tf% hidrogén esetére.

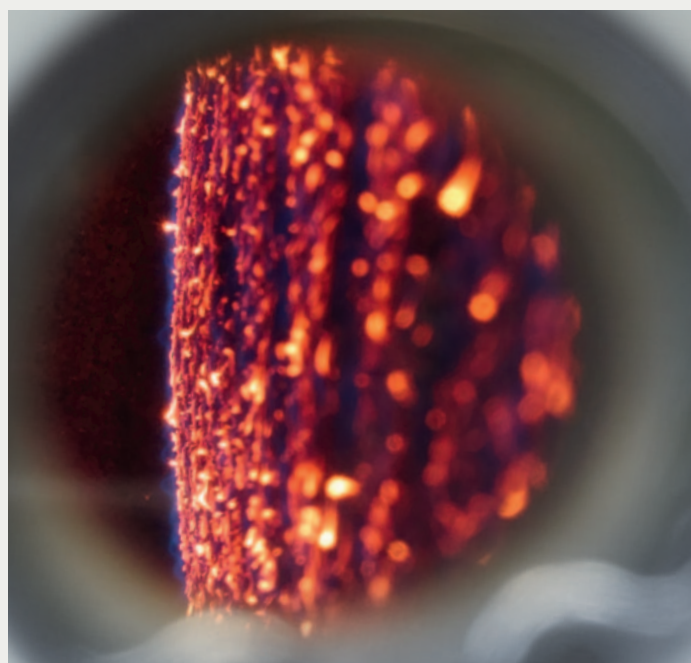
- 1 Sugárzó égő
- 2 SCOT-elektroda
- 3 Weishaupt Condens Manager
- 4 Szabályozott gázszelep
- 5 Ventilátor
- 6 Levegő
- 7 Gáz



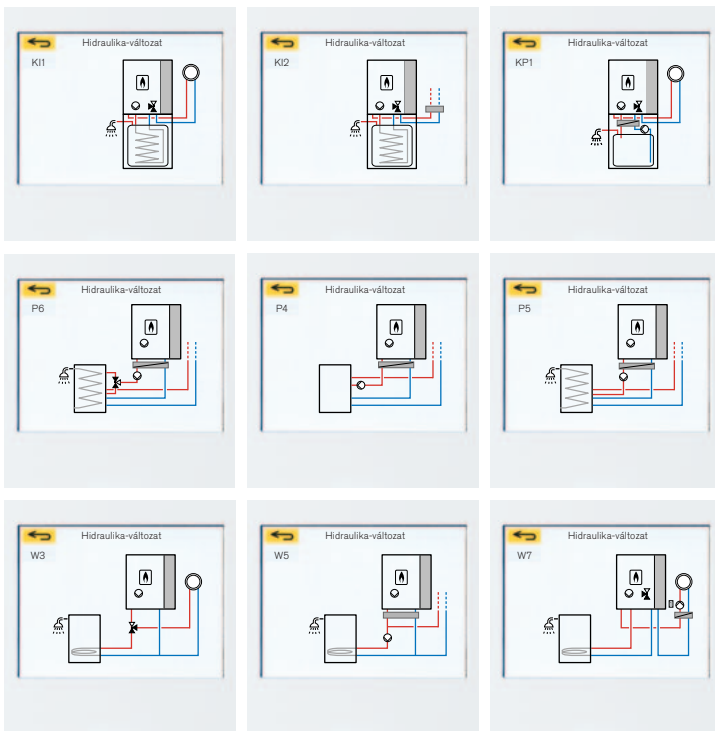
A Weishaupt SCOT-elektroda méri a lángjelet, ezt a Condens manager átszámítja a füstgáz O_2 -tartalmára – az égő szabályozása ennek megfelelően történik.



A nagy modulációs tartománynak köszönhetően az éves futásteljesítmény (így a kisteljesítményű üzem) jelentősen növelhető. Ezáltal az égőindítások száma minimumra csökken.



Világosan beszél: az új üzembe helyezési asszisztens.



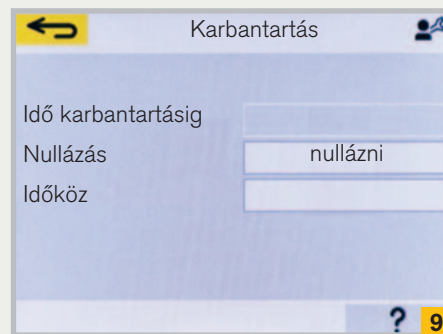
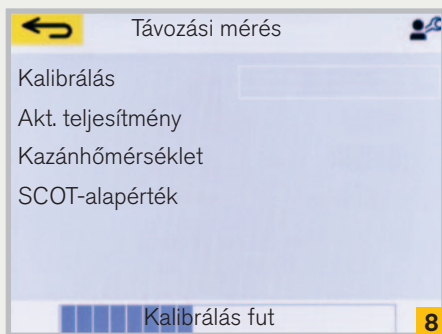
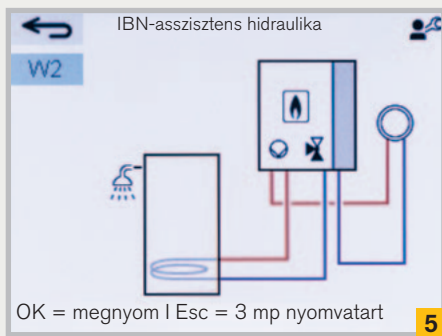
A megfelelő hidraulika színes kapcsolási rajzok segítségével egyszerűen és gyorsan választható ki az üzembe helyezési segéd segítségével.

Egyértelmű jelölések: Mindenki érti.

Míg a rendszerkészülék használata a bevált és intuitív „forgat és nyom” elven alapul, addig a készülék és a felhasználó közötti optimalizált kommunikációt lehetővé tevő színes képernyő egy döntő, új fejlesztés eredménye. Az intelligens üzembe helyezési asszisztens gyors és célravezető módon kísér végig az üzembe helyezési menün – egy kijelzőnek köszönhetően, amely a berendezés konfigurációját szematikusan ábrázolja.

Ha aztán a beállítások szisztematikus lekérdezése során valami nem egyértelmű, megjelenik egy konkrét (nem kódolt) hibaüzenet, amelyre azonnal reagálhatunk. A kényelmet fokozza, hogy az okos üzembe helyezési segéd az egész rendszert figyelembe veszi.

Ennek az elegáns szoftveres megoldásnak köszönhetően szinte minden beállítás előre beprogramozott lehetőségek alapján, a lehető legrövidebb idő alatt és egyszerű gombnyomással elvégezhető. Ilyen módon szinte valamennyi releváns rendszerkonfiguráció előhívható az üzembe helyezési segéd segítségével. Az utólagos finombeállításokat természetesen bármikor el lehet végezni. Az intelligens előkészítés hatása: gyorsabb és biztonságos üzembe helyezés.



- 1 Információs terület:** a berendezés legfontosabb adatai egy pillantásra.
- 2 Szintválasztás:** kedvencek, felhasználó, szakember és kéményseprő.
- 3 Üzemállapot-kijelzés:** a kondenzációs készülék aktuális állapotát jelzi.
- 4 Hőmérséklet-kijelzés:** a kondenzációs készülék pillanatnyi kazánhőmérséklete.
- 5 Üzembe helyezés:** a nyelv kiválasztása után egy asszisztens lépésről lépésre végigvezet a programon.
- 6 Kedvencek:** ezen a szinten hat kedvenc helyezhető el.
- 7 Szervizszint:** a szervizmunkákat különböző programok támogatják.
- 8 Füstgázmérés:** a karbantartási munkák befejezéséhez automatikusan elindul az égésszabályozás kalibrálása.
- 9 Karbantartás:** egy időzítő automatikusan számlálja az üzemórákat a következő karbantartásig.



Határtalan lehetőségek: a moduláris energia-menedzsment rendszer.

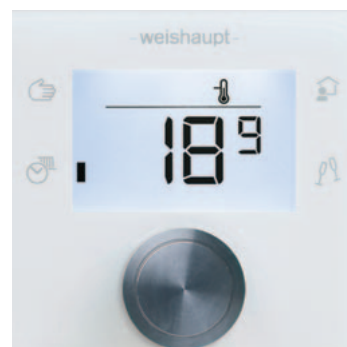
Egy rendszer minden esetre. A Weishaupt moduláris energia menedzsment rendszere univerzálisan használható és szinte korlátlanul bővíthető, még bonyolult rendszerek esetén is.

Szériakivitelben egy fűtőkör és egy HMV-tároló szabályozható. Ezenkívül akár 24 további fűtőkör is csatlakoztatható, ami ebben a teljesítménytartományban több mint elegendő.

Praktikus: minden további fűtőkör bővíthetőmodullal csatlakoztatható a központi szabályzóegységhez. Tehát csak azért kell fizetni, amire valóban szükség van.

Távkezelés esetén is több lehetőséget kínál a WEM szabályozási rendszer. Választható egy egyszerű RG1 beltéri egység, amellyel beállítható a szobahőmérséklet és egy fűtőkör üzem módja, valamint egy kényelmes RG2 változat, amelyben valamennyi felhasználói szintű beállítás ugyanúgy elvégezhető, mint a központi rendszerkészüléken.

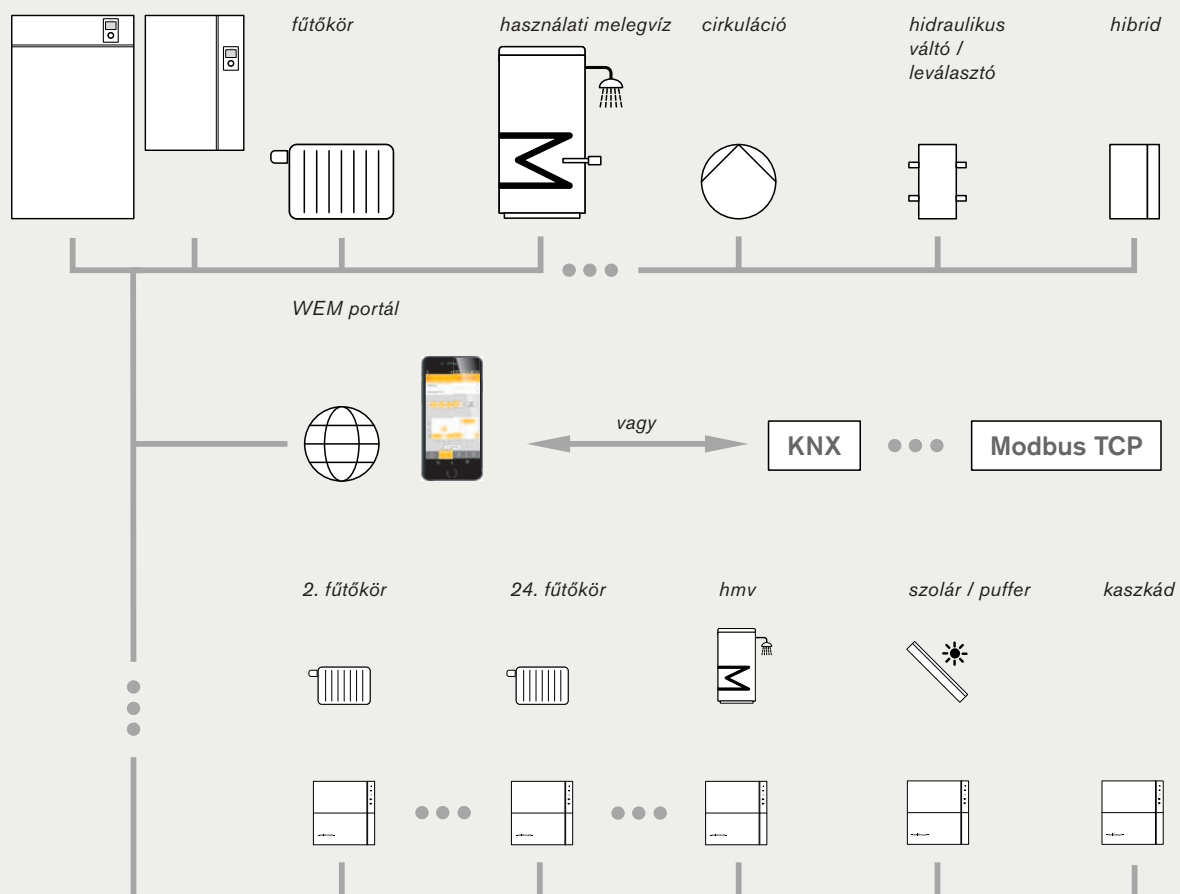
A WEM-App segítségével további lehetőség nyílik a távvezérlésre, házon kívülről is. Ha ez kiegészül egy szobatermosztáttal, kihasználhatók a szobahőmérséklet befolyásolási funkciók.



Helyiség szabályzó nemes üvegfelülettel és fém kezelőfejjel. RG1 (jobbra), RG2 (balra) kivitel



A kondenzációs gázkészülék szériakivitelben LAN-csatlakozással rendelkezik. A WEM-portál egyszerű és biztonságos kommunikációt szavatol egy App vagy webböngésző segítségével.



A bővítőmodulok nagy rugalmasságot szavatolnak.

Fűtés és használati melegvíz egy készülékben: az integrált használatimelegvíz-készítés.



balról

C kivitel, K kivitel 35 l-es tárolóval
és K kivitel 80 l-es tárolóval
és K kivitel 100/115 l-es tárolóval

Mindenhol, ahol kevés a hely a fűtőberendezés számára, az integrált vízmelegítéssel rendelkező készülékek a megoldás.

Fali kombikészülék (C)

Ha emeletes házbeli lakások fűtéséről van szó, gyakran a kombikészülék az ideális megoldás, mivel helyigényét tekintve éppoly takarékos mint az energiafogyasztása. A használatimelegvíz-készítés egy hatékony rozsdamentes acéllemezes hőcserélőn keresztül átfolyással történik, amely percnként akár 14 literes csapolási teljesítményt is lehetővé tesz.

Kompakt készülékek

A rendkívüli melegvíz-komfort tárolóval érhető el. A kompakt készülékek tetszetős egységben egyesítik a kondenzációs

készüléket és a melegvítárolót. A szétválasztható komponensek megkönnyítik a berendezés szállítását és szerelését.

Fali kompakt készülék (K)

A készülék 35 literes tárolóval és kiváló minőségű rozsdamentes acélból készült lemezes hőcserélővel rendelkezik. A réteges tároló puffertérfogatának és a lemezes hőcserélő párhuzamos használatával egy 25 kW-os készülékkel kombinálva jó csapolási teljesítményről gondoskodik.

Padlón álló kompakt készülékek (K)

Univerzálisan telepíthetők, akár egy családi ház lakóterében, akár fűtő- vagy tároló helyiségében. A melegvítárolókat belül kiváló minőségű zománc védi a korróziótól. A korrózióvédelmet

magnézium- vagy inertanód teszi teljessé. A kiváló hővédelem poliuretán szigetelőréteggel érhető el, amelybe a tárolótestet teljes terjedelmében behabosítják. A kompakt készülék 15 vagy 25 kW-os teljesítménnyel és három különböző tárolóval áll rendelkezésre.

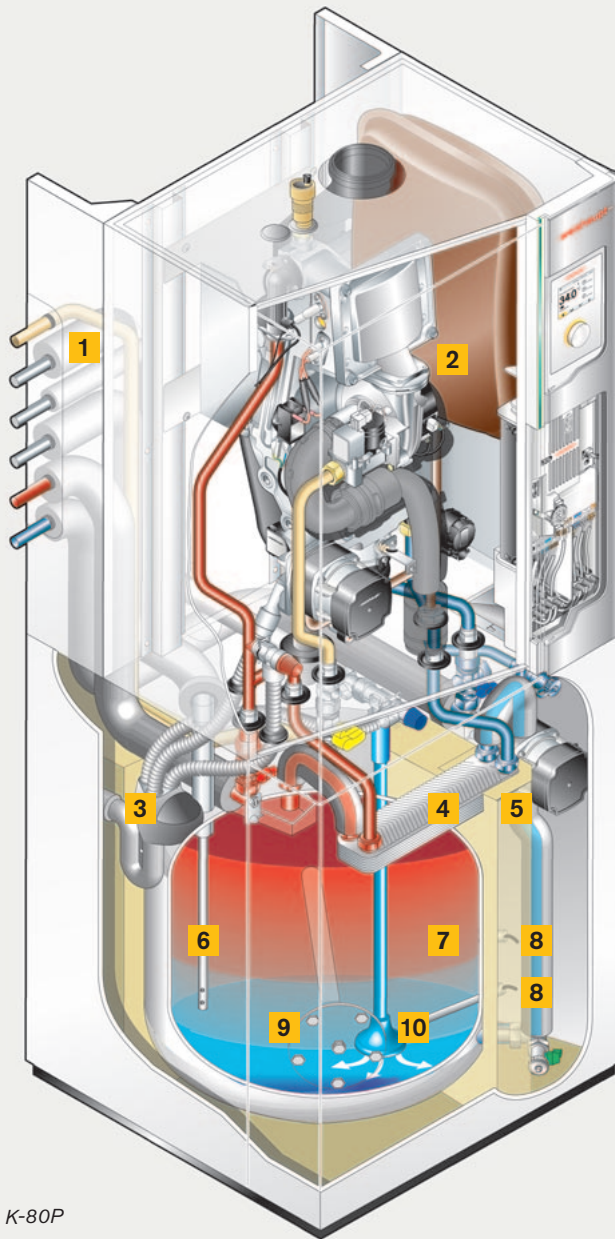
A **80 vagy 115 literes WAS Power tárolók** esetén a használati melegvíz felmelegítése egy rozsdamentes acél lemezes hőcserélőn keresztül történik, amit egy tárolótöltő-szivattyú lát el. Ez egyrészt nagy átviteli teljesítményt kínál, másrészt az alacsony visszatérő-hőmérséklet hatására a kondenzációs készülék használatimelegvíz-üzem módban is kondenzál. A 80 literes tárolóval rendelkező kompakt készülék építési magassága csupán 157 cm és

így alacsony pince- vagy tetőtérben is felállítható.

A **WAS 100** tároló esetén a hőátvitel egy, a tárolóba beépített csőkiágyn keresztül történik. Ez a bevált felmelegítési elv nagyobb vízkeménységek esetén is alkalmazható.

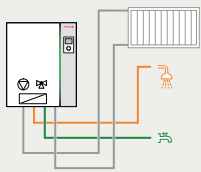
Gyors és egyszerű

szerelem. A fűtés és gáz zárószelepei már elő vannak szerelve. A tartozékként kapható csatlakozócsövek, választhatóan hátra, fel, balra vagy jobbra, tovább csökkentik a szerelési időszükségletet.



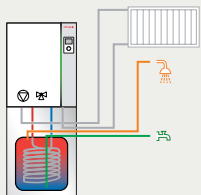
- 1 Csatlakozócsövek példa: csatlakozás bal
- 2 Membrános tágulási tartály, 18 l
- 3 Gyűjtősifon központi vízleeresztővel
- 4 Nagy lemezes hőcserélő
- 5 Használati melegvíz tárolótöltő-szivattyú elektronikusan állítható fordulatszámmal
- 6 Cirkulációs cső
- 7 Aqua Power, 80, ill. 115 liter űrtartalommal
- 8 Két tárolóhőmérséklet-érzékelő be/ki
- 9 Tisztító karima magnéziumanóddal
- 10 Hidegvízbeömlő diffúzorral

WTC-GB 15-B K-80P



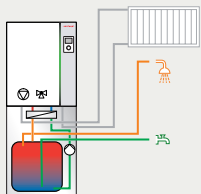
Kombikészülékek (C) az átfolyási elv szerint

- emeleti lakás és családi házak szolid melegvíz-szükséglettel
- nincs használati melegvíz-készletezés
- használati melegvíz booster-teljesítmény akár 28 kW-ig
- rendkívül csekély hővesztesség



Kompakt készülékek beépített csőkégyős használatimelegvíz-tárolóval (K-100I)

- emeleti lakás és családi házak közepes melegvíz-szükséglettel
- csekély hajlam a vízkövesedésre csőkégyős tárolóval
- kevesebb szerelési ráfordítás a mellette álló tárolóhoz képest
- kis helyigény



Kompakt készülékek integrált réteges használatimelegvíz-tárolóval (K-35P/K-80P/K-115P)

- emeleti lakás és családi házak közepes melegvíz-szükséglettel
- nagyobb használatimelegvíz-teljesítmény réteges tárolóval
- gyors használatimelegvíz-készítés
- 80 literes változat alacsony pincékhez
- 35 literes változat helytakarékos fali szereléshez

Használatimelegvíz-tároló és frissvizes rendszerek: a különálló használatimelegvíz-készítés.

A Weishaupt Thermo Condens készülékekhez a Weishaupt használatimelegvíz- és energiatárolók széles, azokkal külsőleg és műszakilag összehangolt programja áll rendelkezésre.

WAS-Eco Tökéletesen szigetelve

Az Eco-sorozat tárolóit - 100 litert meghaladó űrtartalmukkal - a teljes terjedelemben felvitt habosítás mellett vákuum-paneles szigeteléssel láttuk el a hőveszteség ellen. Ezáltal az energiaveszteség a hagyományos módon szigetelt tárolókhöz képest szinte felére csökkenthető. Minden Weishaupt Eco-tároló az A energiahatékonysági osztály megjelöléssel rendelkezik. A hat, 100 ... 500 liter térfogatú kivitel széles alkalmazási területet fed le és kiegészítésként elektromos fűtéssel is ellátható.

WAS LE-Eco Extrém nagy fűtőfelület

A fűtőrendszer hőjének még jobb átvitele érdekében ebben a változatban a csőkégyős hőcserélő tekercseinek számát tovább növeltük. Ez javítja a kondenzációs kazán kondenzációs fokát és nem modulációs hőtermelők esetén elkerülhető a ki/be-kapcsolásos üzem. Az LE gyártási sorozat 300, 400 és 500 literes űrtartalommal kapható.

WAS Tower-Eco A karcsú alak

Ha a kazánházban kissé szűk a hely, akkor a legkisebb felállítási felületű tároló alkalmazását javasoljuk. A Tower-Eco magas, karcsú alakja a nagyteljesítményű hőcserélővel kiváló melegvíz-komfortot biztosít a családi házban.

WES frissvíz-rendszerrel

A frissvíz-rendszerrel alternatív használatimelegvíz-készítés kínálkozik.

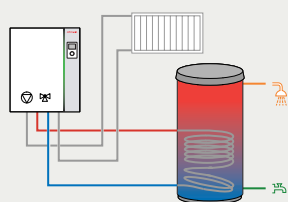
A meleg vizet csapoláskor átáramlás közben lemezes hőcserélő melegíti fel. Mivel nincs használati melegvíz készletezés, ez a rendszer különösen higiénikus. Hogy azonnal elegendő mennyiségű meleg vizet készíthessünk, a felmelegített fűtővizet azonban energiatárolóban kell készletezni.

A WES-energiatárolók több gyártási sorozatban, 100-tól 3000 literig terjedő űrtartalommal érhetők el.

A rendszer egyik további előnye, hogy az olyan kiegészítő hőforrások, mint pl. egy napenergiával működő berendezés, rendkívül egyszerűen hőt tud betáplálni az energiatárolóba.

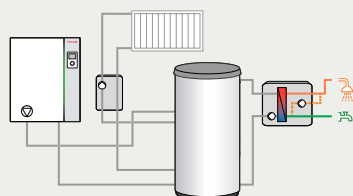


Az Eco terméksorozat minden tárolója nem csak modern dizájnjal rendelkezik, hanem a vákuum-szigetelésű paneleknek köszönhetően tökéletes hőszigeteléssel is rendelkezik.



Csőkígyós tároló (WAS Eco, WAS LE-Eco, WAS Tower-Eco)

- családi házak közepes melegvíz-szükséglettel
- nagy vízkeménységi fok esetén is alkalmazható
- korrózióvédelem a kiváló minőségű, nikkelmentes zománcnak és védőanódnak köszönhetően



Frissvíz-rendszerrel telepített energiatárolók (WES WHI freshaqua-val)

- családi házak és társasházak, szállodák, kollégiumok, sportlétesítmények, kórházak
- nincs használati melegvíz készletezés
- nagy kiadható teljesítmény
- csapolható mennyiség 200 l/perc-ig 60°C-os (kaskádolt)
- különböző hőforrások egyszerű kombinálása

Energia- megtakarítás gáz-szolár- hibriddel.

A kondenzációs gázfűtés ideálisan kombinálható egy termikus szolár berendezéssel. Az üzemeltető tüzelőanyagot takarít meg, a környezetnek jobb a kedvezőbb CO₂-mérleg.

WAS Sol-Eco használatimelegvíz-készítéshez

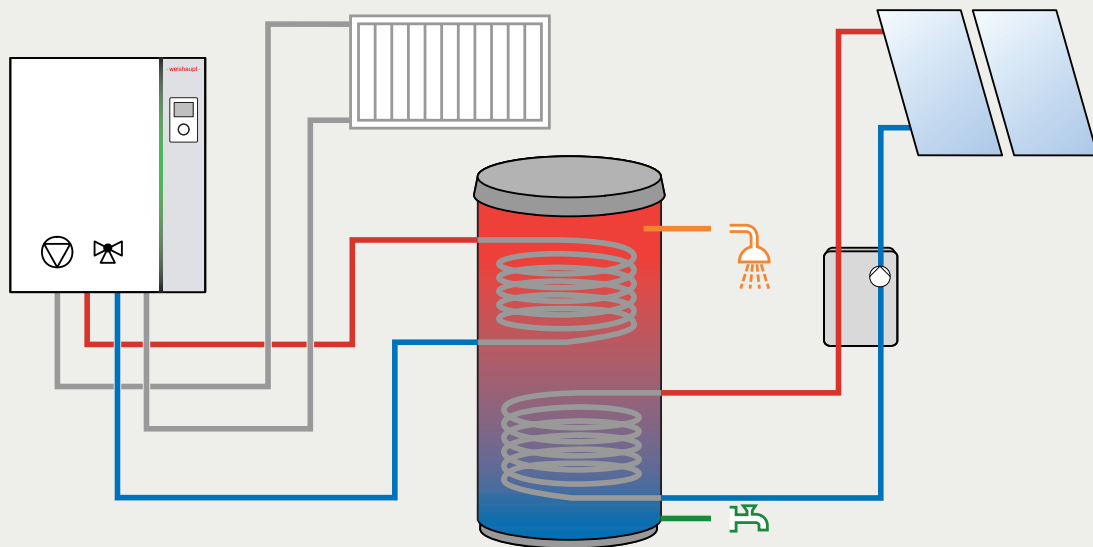
A melegvíz-szükséglettől függően egy családi házban már 2-3 kollektor elegendő a használatimelegvíz-készítéshez szükséges energia 60-70%-kal történő csökkentéséhez. A WAS Sol-Eco berendezéssel egy két fűtőcsőspirállal rendelkező tároló kerül alkalmazásra. Az alsó csőspirálon keresztül a napkollektorok az egész tárolót fel tudják fűteni. Ha nem süt a Nap és a melegvízkészlet elfogyott, a gázkészülék rövid időn belül után tudja tölteni a tároló felső hmv-készüléti részét. A WAS Sol-Eco szolártároló 310, 410 és 510 literes űrtartalommal kapható.



Az energiatárolóval további hőforrások is bevonhatók.

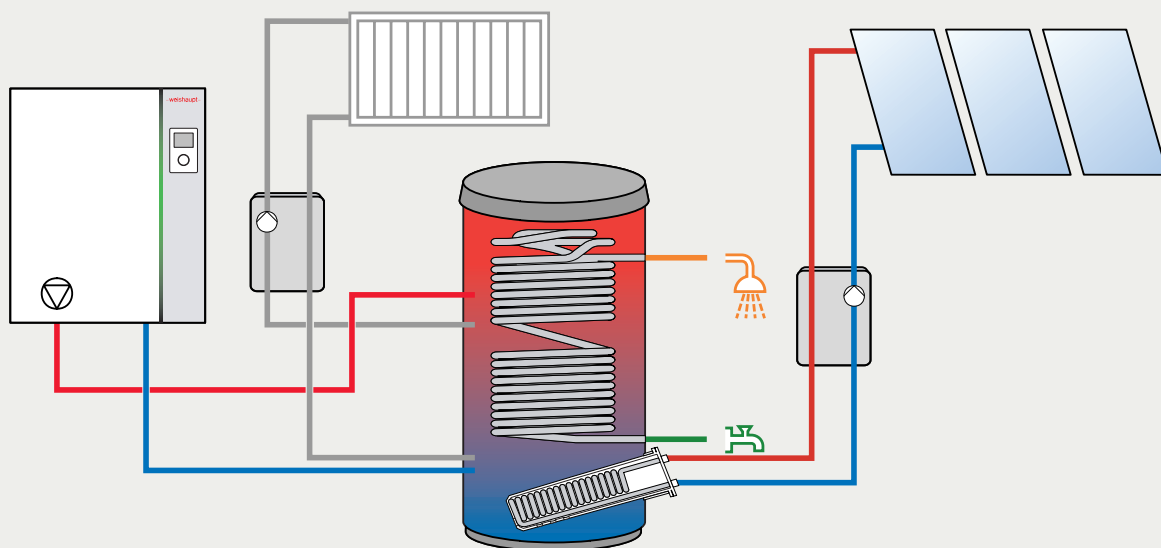
WES-A energiatároló

Ha a szolár használatimelegvíz-készítés (HMV) mellett a fűtést is szolárhővel akarjuk támogatni, akkor a Weishaupt energiatároló a megfelelő és biztos jövőjű megoldás. Alkalmos további hőforrások bekötésére is, pl. fatüzelés. A 660 és 910 liter térfogattal kapható WES-A energiatároló kaszkádba kötéssel még nagyobb térfogatot biztosít. A kollektormező méretezéséhez a melegvíz-szükséglet mellett a fűtési hőigény, ill. a kívánt szolár fedezeti arány is döntő. Az intelligens hőmenedzsment a fűtési hő optimális elosztása mellett a nagy hatékonyságú használatimelegvíz-készítésről is gondoskodik.



Kondenzációs gázkazán egy napenergiás berendezéssel használatimelegvíz-készítéshez WAS Sol-Eco tárolóval

- családi-/társasházak
- az ingyenes napenergia felhasználása
- egyszerű rendszerhidraulika
- támogatható rendszer (a támogatás országonként változik)



Gáz-hibrid szolárral a kombinált használatimelegvíz-készítéshez és fűtésrészegítéshez WES-A tárolóval

- családi-/társasházak
- használatimelegvíz-készítés átfolyással
- nagy kiadható teljesítmény
- további hőforrások bekötése lehetséges
- támogatható rendszer (a támogatás országonként változik)

Energia- megtakarítás gáz- hőszivattyús hibriddel.



A használatimelegvíz-hőszivattyú energiaforrásként a környezeti levegőt használja.

A gáz-hibridfűtések gyűjtőnéven egy kondenzációs gázkészülék megújuló hőtermelővel történő kombinációját értjük.

Gázkondenzációs hő split hőszivattyúval

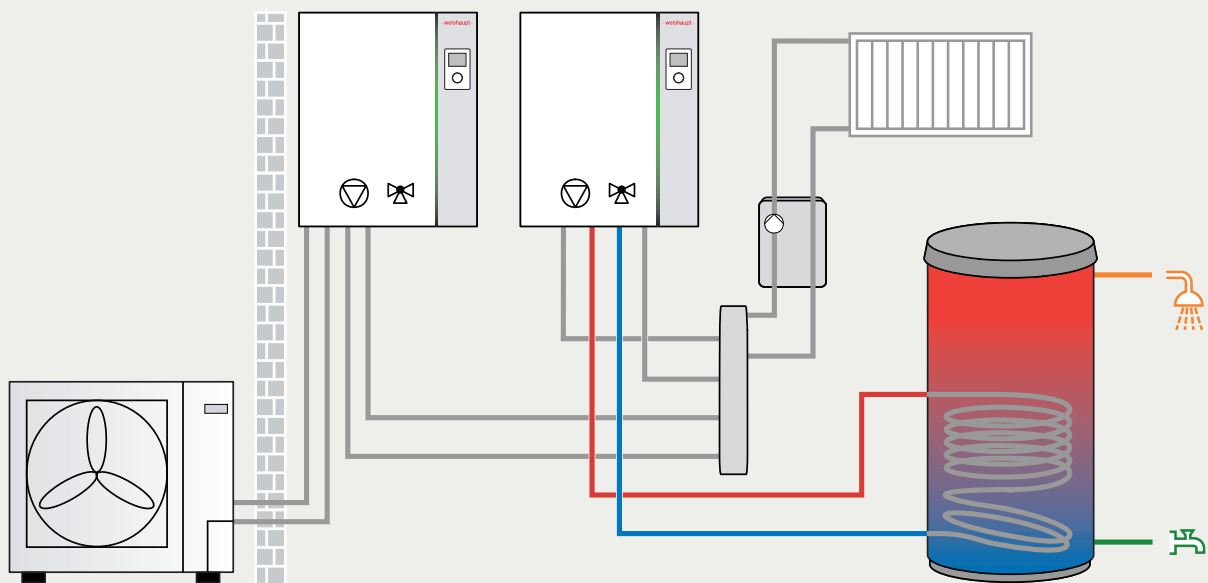
Míg egy új építésű vagy egy meglévő padlófűtéses épület ideálisan alkalmas egy hőszivattyúval történő fűtéshez, ez a hibridrendszer azt az előnyt kínálja, hogy a fűtőtestes fűtés az éves fűtési üzem nagy részét a hőszivattyún keresztül fedi le. Ha a hőszivattyú alacsony külső hőmérsékletek vagy a használatimelegvíz-készítés során magasabb hőmérsékleti értékek miatt gazdaságtalanná válik, a gázkészülék automatikusan átveszi a hőtermelést. Attól függően, hogy miként alakul a gáz és az áram árának aránya, a hőtermelők közötti átkapcsolás határhőmérséklete módosítható.

A Weishaupt split-hőszivattyúk egy kültéri és egy beltéri készülékre vannak osztva, illetve „szétválasztva”. A kültéri egység a kültéri levegőben lévő energiát használja a hőtermelésre. Elhelyezhető a kertben vagy közvetlenül a ház falánál. Az épületben lévő beltéri egység gondoskodik a hőelosztásról.

Mint minden Weishaupt hőszivattyú, a split hőszivattyúk is rendkívül halkan üzemelnek - kint és bent egyaránt. Az „éjszakai üzemmóddal” nagyhatékonyságú ventilátor fordulatszáma meghatározott időközönként csökkenthető. A Weishaupt split hőszivattyú magas külső hőmérséklet esetén egyszerűen alkalmazható a ház aktív hűtésére.

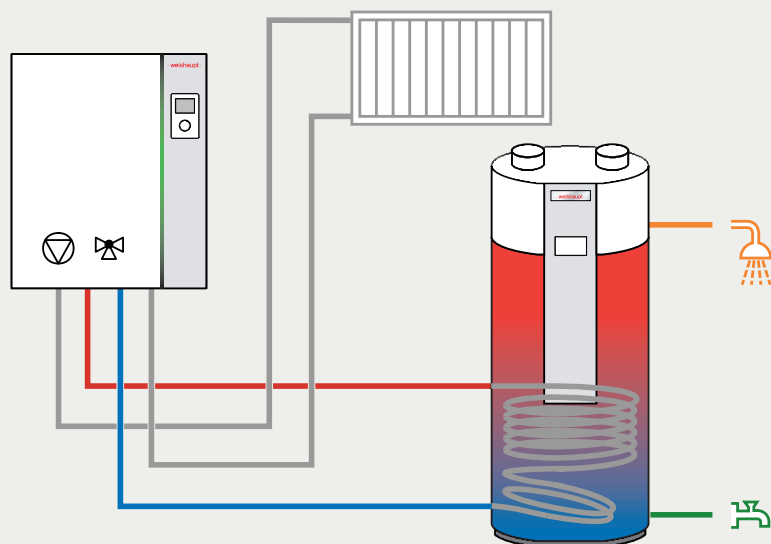
Használatimelegvíz-hőszivattyú

Ha a használati melegvizet egy hőszivattyúval kell elkészíteni, a WWP T 300 WA egyszerű installációs változatot jelent. Hőforrásként a pince levegője szolgál.



Gáz-kondenzációs hibridfűtés hőszivattyúval

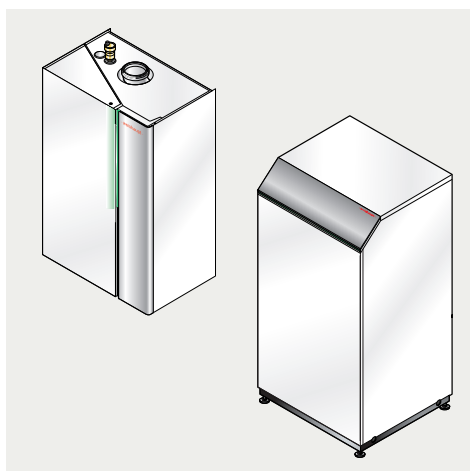
- családi házak és társasházak
- hőszivattyútechnika alkalmazása fűtőtestes fűtés esetén is
- megújuló energiahányad teljesítése
- választási lehetőség a különböző energiaforrások között



Gáz-kondenzációs hibridfűtés használatimelegvíz-hőszivattyúval

- családi ház és társasház
- használatimelegvíz-készítés hőszivattyúval vagy gázkészülékkel
- alacsony szerelési ráfordítás

Testreszabott: felszereltségi változataink.



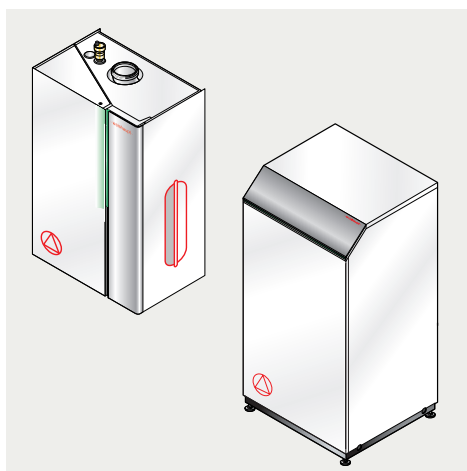
H-0 kivitel

Teljesítmény	15 kW	25 kW	32 kW
H-0	●	●	–

Fűtési üzem és használatimelegvíz-készítés külső szivattyúkon keresztül.

Padlón álló kazán cseréje és a meglévő fűtőköri és tárolótöltő-szivattyú megtartása esetén ez a beépített szivattyú nélküli készülékváltozat érdekes hidraulikus megoldást kínál.

Egy további alkalmazás rejlik egy 2 fűtőkörrel rendelkező berendezés telepítésében: a hidraulikusan kifogástalan rendszer eléréséhez a készülék belsejében lévő szivattyú és a fűtőköri szivattyú közé hidraulikus váltót szerelünk. H-0-készülék alkalmazása esetén a hidraulikus váltó elhagyható.



H kivitel

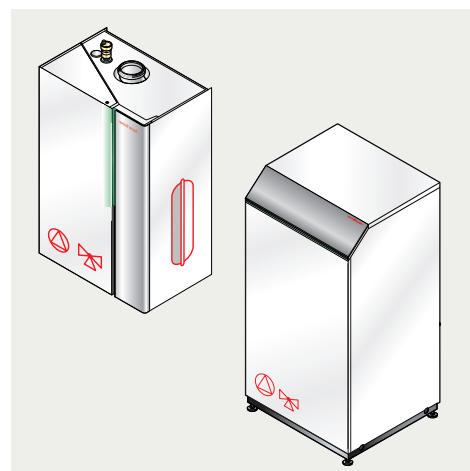
Teljesítmény	15 kW	25 kW	32 kW
H	●	●	●

Készülék beépített fordulatszám-szabályozott keringető-szivattyúval.

Használatimelegvíz-készítés nélküli berendezések esetén a H-készülék kerül felhasználásra. E készülék egy további alkalmazása olyan rendszerekben történik, amelyknél a használatimelegvíz-készítésnek a fűtési üzemmel párhuzamosan kell történnie. A használatimelegvíz-töltőkör ekkor a fűtőkörökhöz hasonlóan a hidraulikus váltó után helyezkedik el.

Alternatívaként padlón álló készülékként:

az építészeti adottságtól függően előnyös lehet a kondenzációs készülék padlóra telepítése. Például, ha egy padlón álló fűtőkazánt cserélnek, a falfelületek gyakran már cső- vagy elektromos bekötésekkel rendelkeznek vagy tovább kell használni a meglévő kéménynyílást.



W kivitel

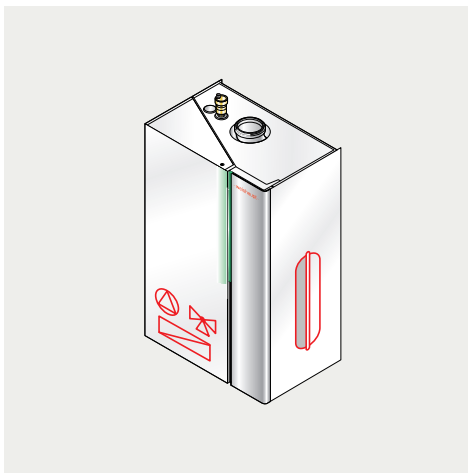
Teljesítmény	15 kW	25 kW	32 kW
W	●	●	●

Készülék beépített fordulatszám-szabályozott keringető-szivattyúval és beépített váltószeleppel.

A leggyakrabban használt változat a W-készülék. A készülék belsejében lévő szivattyú egy fűtőkört és egy mellette álló melegvítartólót lát el. Egy váltószelep vált a két fogyasztó között.

Alternatívaként padlón álló készülékként:

az építészeti adottságtól függően előnyös lehet a kondenzációs készülék padlóra telepítése. Például, ha egy padlón álló készüléket cserélnek, a falfelületek gyakran már cső- vagy elektromos bekötésekkel rendelkeznek vagy tovább kell használni a meglévő kéménynyílást.



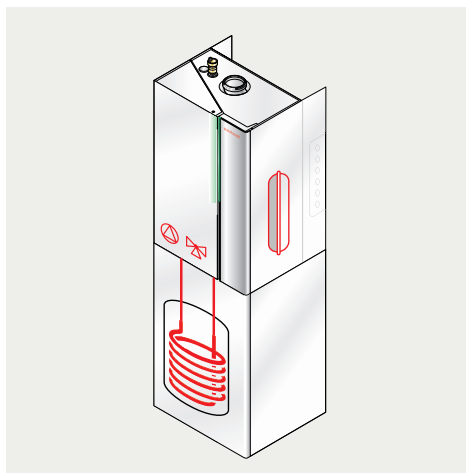
C kivitel

Teljesítmény	15 kW	25 kW	32 kW
C	-	●	-

Beépített használatimelegvíz-készítés átfolyással.

A használati melegvíz átfolyásos felmelegítéséhez egy rozsdamentes lemezes hőcserélő, egy váltószelep, egy áramlás-érzékelő és a melegvízkimeneten egy hőmérséklet-érzékelő kerül beépítésre. A 28 kW-os booster-teljesítménnyel akár 14 liter/perc csapolható mennyiség is elérhető.

A melegvíz-komfort növelése érdekében fennáll annak a lehetősége, hogy a hőcserélőt készlenléti hőmérsékleten tartsák, hogy késedelem nélkül meleg vizet kapjanak a készülék kimenetén.

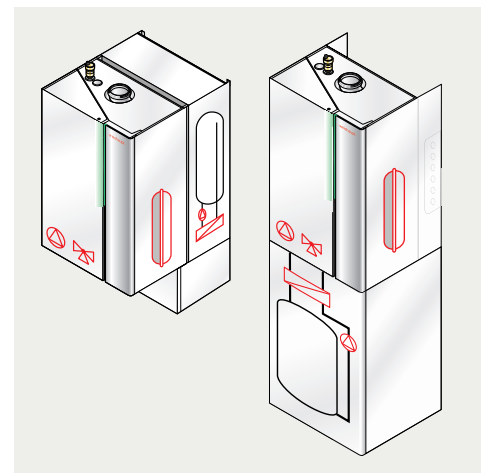


K-100I kivitel

Teljesítmény	15 kW	25 kW	32 kW
K-100I	●	●	-

Kondenzációs készülék és csőspirálos tároló összeépítve.

A kondenzációs gázkészülék felépítése műszakilag megegyezik a W-készülékével. Kiegészítőleg a készülék alá egy 100 literes melegvítárolót építettünk fűtőcsőspirállal, amely nagy vízkeménység esetén is alkalmazható. A készülékkombináció kompakt méreteivel és gyors szerelhetőségével tűnik ki.



K-35P / K-80P / K-115P kivitel

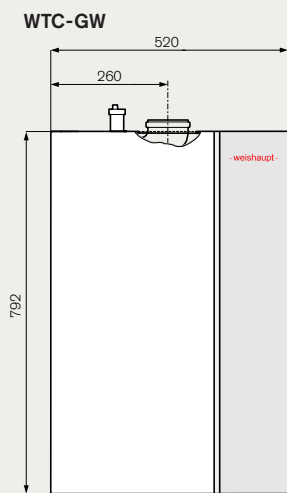
Teljesítmény	15 kW	25 kW	32 kW
K-35P	-	●	-
K-80P / K-115P	●	●	-

Kondenzációs készülék és réteges tároló összeépítve.

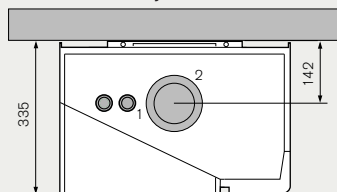
Ezeknél a kompakt készülékeknél a 35, 80 vagy 115 literes térfogatú, nagyteljesítményű tárolók kerülnek alkalmazásra. A töltés nem egy belső csőspirálon keresztül történik, hanem egy, a tárolón kívül található lemezes hőcserélőn keresztül, használati melegvízhez alkalmas töltőszivattyúval.

A nagyobb melegvíz-teljesítmény mellett a rendszer nagyobb hatékonysága is előnyös, mivel a kondenzációs készülék a használatimelegvíz-készítés során kondenzációs üzemben működik. A 35 literes tárolóval rendelkező változat helytakarékosan falra szerelhető.

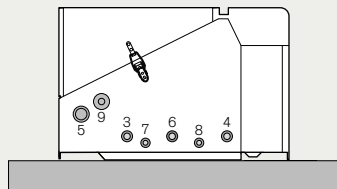
Méretetek és műszaki adatok: Weishaupt Thermo Condens WTC-GW és GB Kompakt



A készülék teteje

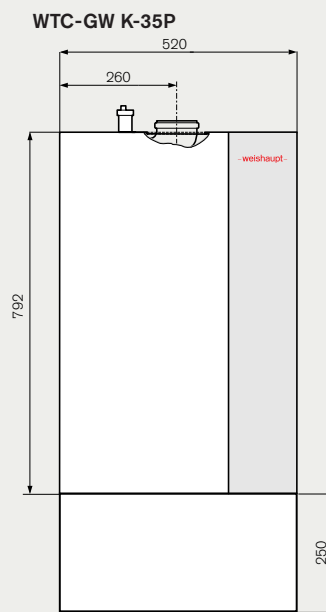


A készülék alja

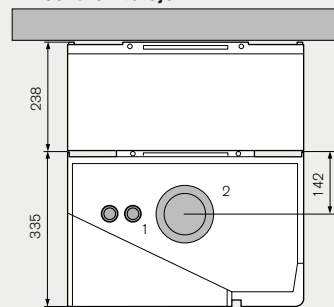


Csatlakozások:

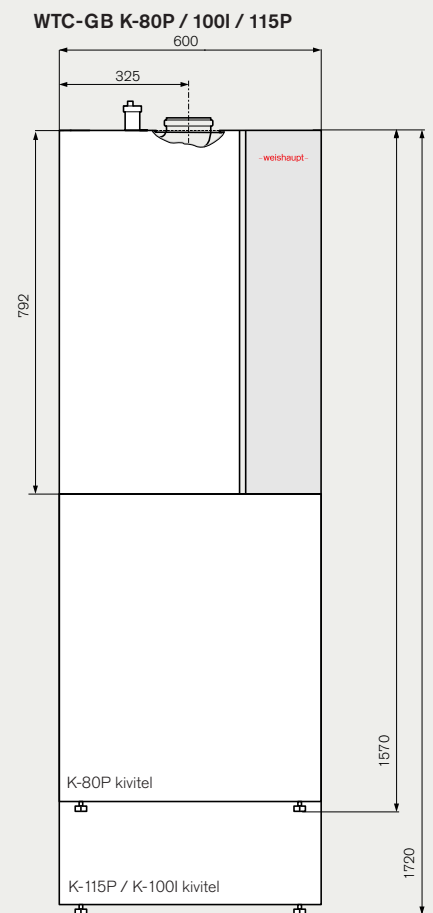
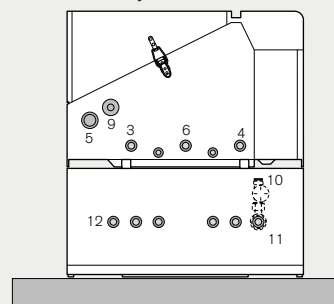
- 1 légtelenítő: 3/8"
- 2 levegő/füstgáz: 125/80 mm
- 3 előremenő: 18 mm
- 4 visszatérő: 18 mm
- 5 kondenzvíz: 25 mm (hossz: 1000 mm)
- 6 gáz: 18 mm
- 7 melegvíz-töltés előremenő: 15 mm
- 8 melegvíz-töltés visszatérő: 15 mm
- 9 töltő- és ürítőcsap: 3/4"
- 10 hidegvíz G 1/2 külső
- 11 cirkuláció G 3/4 belső (hollandi anya)
- 12 melegvíz G 3/4 külső



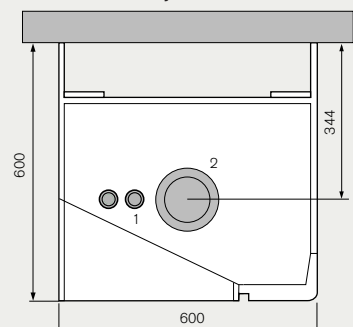
A készülék teteje






A készülék alja



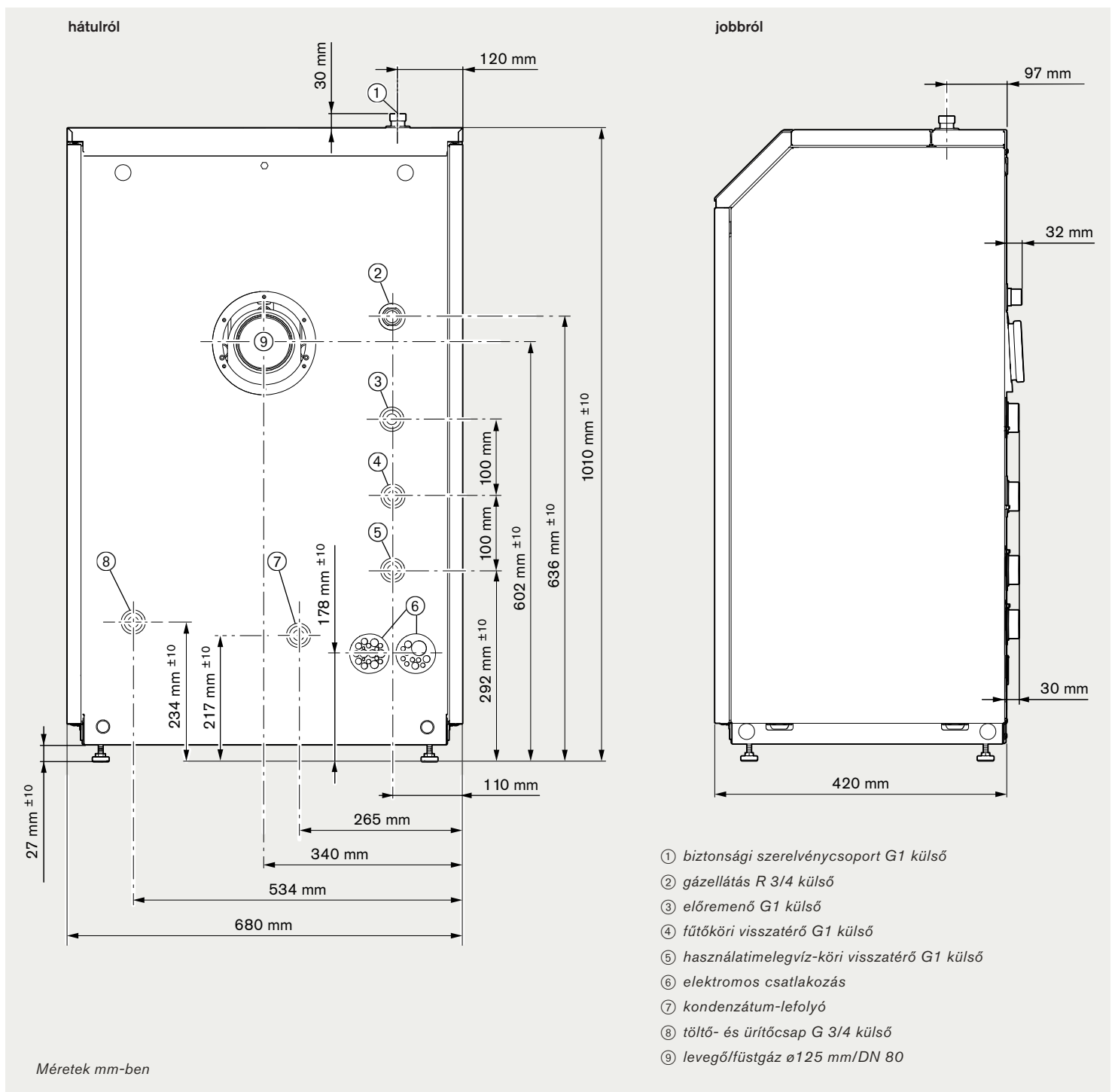
A készülék teteje






Műszaki adatok	Készülékek	WTC-GW 15-B		WTC-GW 25-B		WTC-GW 32-B		
		Min. teljesítm.	Max. teljesítm.	Min. teljesítm.	Max. teljesítm.	Min. teljesítm.	Max. teljesítm.	
Égőtelteljesítmény Q_c		kW	2,0	14,0	3,0	24,0	4,0	30,5
Hőtelteljesítmény	50/30 °C esetén	kW	2,1	15,1	3,3	26,0	4,3	32,0
	80/60 °C esetén	kW	1,9	13,7	2,9	23,6	3,9	30,0
Max. füstgázhőmérséklet	50/30 °C esetén	°C	30	43	30	42	32	45
	80/60 °C esetén	°C	53	61	54	61	56	62
Tömeg	Fali készülék	kg	41		46		49	
Szabványos hatásfok 40/30 °C esetén (H_1 / H_2)		%	110,1 / 99,2		110,1 / 99,2		kb. 110/ 99	
Energiahatékonysági osztály helyiségfűtés készülék			A		A		A	
Energiahatékonyság helyiségfűtés készülék		%	94		94		94	
Energiahatékonysági osztály helyiségfűtés összekapcsolt berendezés külső- és helyiség hőmérséklet-érzékelővel együtt								
Energiahatékonyság helyiségfűtés összekapcsolt berendezés külső- és helyiség hőmérséklet-érzékelővel együtt		%	98		98		98	
Zajtelteljesítményszint L_{WA}		dB	46		48		52	

Műszaki adatok használati melegvíz		kompakt készülékek							kombikészülék
		WTC-GW 25-B kivitel K-35P	WTC-GB 15-B kivitel K-100I K-80P K-115P			WTC-GB 25-B kivitel K-100I K-80P K-115P			WTC GW 25-B kivitel C
Tárolt vízmennyiség	l	35	105	86	115	105	86	115	–
Készülék tömege tárolóval	kg	72	139	116	126	145	122	132	49
Energiahatékonysági osztály használati melegvíz-készítés		A	A	A	A	A	A	A	A
Használati melegvíz-készítés terhelési profil		XL	XL	XL	XL	XL	XL	XL	XL

Méretetek és műszaki adatok: Weishaupt Thermo Condens WTC-GB 15/25/32-B



Műszaki adatok	Készülékek	WTC-GB 15-B		WTC-GB 25-B		WTC-GB 32-B		
		Min. teljesítm.	Max. teljesítm.	Min. teljesítm.	Max. teljesítm.	Min. teljesítm.	Max. teljesítm.	
Égőtelteljesítmény Q_c		kW	2,0	14,0	3,0	24,0	4,0	30,5
Hőtelteljesítmény	50/30 °C esetén	kW	2,1	15,1	3,3	26,0	4,3	32,0
	80/60 °C esetén	kW	1,9	13,7	2,9	23,6	3,9	30,0
Max. füstgázhőmérséklet	50/30 °C esetén	°C	30	43	30	42	32	45
	80/60 °C esetén	°C	53	61	54	61	56	62
Tömeg		kg	51		56		59	
Szabványos hatásfok 40/30 °C esetén (H_1 / H_2)		%	110,1 / 99,2		110,1 / 99,2		kb. 110/ 99	
Energiahatékonysági osztály helyiségfűtés készülék			A		A		A	
Energiahatékonyság helyiségfűtés készülék		%	94		94		94	
Energiahatékonysági osztály helyiségfűtés összekapcsolt berendezés külső- és helyiség hőmérséklet-érzékelővel együtt								
Energiahatékonyság helyiségfűtés összekapcsolt berendezés külső- és helyiség hőmérséklet-érzékelővel együtt		%	98		98		98	
Zajtelteljesítményszint L_{WA}		dB	46		48		52	

Ha szüksége
van ránk,
mi itt vagyunk.

Weishaupt Hőtechnikai Kft.
H-2051 Biatorbágy, Budai u. 6.
Tel.: 00 36-23-530-880
Fax: 00 36-23-530-881
info@weishaupt.hu
www.weishaupt.hu

Nyomtatványsz. 83216812, 2022. április
Minden változtatás jogát fenntartjuk.
Utánnomás tilos.

Az ábrák részben feláras különleges
felszereltséget is mutatnak.



**Weishaupt-szervíz: mindig ott,
ahol Önnek szüksége van rá,
akár hétvégén is**

Weishaupt-égők és fűtési rendszerek azoknál a jó nevű fűtészerező szakcégeknél kaphatók, amelyekkel a Weishaupt cég partnerként együttműködik.

A szakiparosok támogatása érdekében a Weishaupt sűrű értékesítési és szervíz hálózatot tart fenn. A szállítás, a pótalkatrész-ellátás és a szervíz így mindig biztosított.

Ha valaki bajba kerül, a Weishaupt mindig a helyszínen segít. A Weishaupt-vevőszolgálat az év mind a 365 napján 24 órán át áll a Weishaupt-vevők rendelkezésére.