

–weishaupt–

manual

Montage- en bedieningsrichtlijnen

Eine deutschsprachige Version dieser Anleitung ist auf Anfrage erhältlich.



1	Aanwijzingen voor de gebruiker	4
1.1	Doelgroep	4
1.2	Symbolen	4
1.3	Borgstelling en aansprakelijkheid	5
2	Veiligheid	6
2.1	Doelmatig gebruik	6
2.2	Veiligheidsvoorschriften	6
2.2.1	Normale werking	6
2.2.2	Elektrische aansluiting	6
2.3	Afvoer van afvalstoffen	6
3	Productbeschrijving	7
3.1	Typebenaming	7
3.2	Serienummer	7
3.3	Functie	7
3.4	Technische gegevens	8
3.4.1	Toelatingsgegevens	8
3.4.2	Omgevingscondities	8
3.4.3	Vermogen	8
3.4.4	Werkingsdruk	9
3.4.5	Werkings temperatuur	9
3.4.6	Inhoud	9
3.4.7	Gewicht	9
3.4.8	Afmetingen	10
3.4.9	Milieu-eigenschappen/Recyclage	10
4	Montage	11
4.1	Montagevoorschriften	11
4.2	Opslagvat opstellen	11
5	Installatie	12
5.1	Eisen aan het verwarmingswater	12
5.2	Hydraulische aansluiting	12
6	Inbedrijfstelling	13
7	Buitenbedrijfstelling	14
8	Onderhoud	15
8.1	Aanwijzingen voor het onderhoud	15
8.2	Opslagvat reinigen	15
8.2.1	Zonder dompelverwarmingselement	15
8.2.2	Met dompelverwarmingselement	15
8.3	Bekleding vervangen	16
9	Foutopsporing	18
10	Toebehoren	19
10.1	Dompelverwarmingselement	19
10.2	Dompelhuls	21
10.3	Aflaatkraan	21

11	Wisselstukken	22
12	Notities	26
13	Trefwoordenlijst	27

1 Aanwijzingen voor de gebruiker

1 Aanwijzingen voor de gebruiker

Vertaling van de
originele bedieningsrichtlijnen

Deze montage- en bedieningshandleiding is deel van het toestel en moet op de plaats van gebruik bewaard worden.

Vóór de werkzaamheden aan het toestel de montage- en bedieningsrichtlijnen grondig lezen.

1.1 Doelgroep

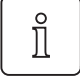



Deze montage- en bedieningsrichtlijnen richten zich tot de gebruiker en tot gekwalificeerde vaklui. Deze moeten nageleefd worden door alle personen die aan het toestel werken.

Werken aan het toestel mogen enkel door gekwalificeerde vaklui met de daartoe vereiste kennis en opleiding doorgevoerd worden.

Personen met beperkte fysieke, sensorische of geestelijke vaardigheden mogen enkel onder toezicht of met de instructies van een bevoegde persoon aan het toestel werken.

Kinderen mogen niet met het toestel spelen.

1.2 Symbolen

 GEVAAR	Direct gevaar met hoog risico. De niet-naleving leidt tot zware lichamelijke verwondingen of de dood.
 WAARSCHUWING	Gevaar met middelhoog risico. De niet-naleving kan tot schade aan het milieu, zware lichamelijke verwondingen of de dood leiden.
 OPGELET	Gevaar met beperkt risico. De niet-naleving kan tot materiële schade of lichte tot middelzware lichamelijke verwondingen leiden.
	Belangrijke opmerking.
	Vereist een onmiddellijke handeling.
	Resultaat na een handeling.
	Opsomming
	Waardebereik

1 Aanwijzingen voor de gebruiker

1.3 Borgstelling en aansprakelijkheid

Borgstelling en aansprakelijkheid bij persoonlijke ongelukken en materiële schade zijn uitgesloten, indien deze op één of meerdere van de onderstaande oorzaken zijn terug te voeren:

- ondoelmatig gebruik;
- niet-naleving van de montage- en bedieningsrichtlijnen;
- gebruik bij defecte veiligheids- of beschermingsinrichtingen,
- het verdere gebruik ondanks het optreden van een gebrek;
- ondeskundige montage, inbedrijfstelling, bediening en onderhoud,
- ondeskundig uitgevoerde herstellingen;
- gebruik van onderdelen die geen originele Weishaupt-onderdelen zijn;
- overmacht;
- eigenmachtige wijzigingen aan de constructie van het toestel;
- inbouw van aanvullende componenten, die niet samen met het toestel door de fabriek getest zijn;
- niet geschikt medium;
- gebreken in de toevoerleidingen.

2 Veiligheid

2 Veiligheid

2.1 Doelmatig gebruik

Het opslagvat is geschikt voor verwarmingswater volgens VDI 2035.

Het toestel mag enkel in gesloten ruimtes gebruikt worden.

De opstellingsruimte moet aan de plaatselijk geldende voorschriften voldoen en moet vorstbestendig zijn.

Ondoelmatig gebruik kan:

- verwondings- of levensgevaar voor de gebruiker of voor derden veroorzaken;
- het toestel of andere voorwerpen beschadigen.

2.2 Veiligheidsvoorschriften

Storingen of gebreken die afbreuk doen aan de veiligheid moeten onmiddellijk opgelost worden.

2.2.1 Normale werking

- Alle kenplaten op het toestel leesbaar houden.
- Voorgeschreven instellings-, onderhouds- en inspectiewerken op tijd uitvoeren.

2.2.2 Elektrische aansluiting

Bij werken aan spanningsgeleidende onderdelen:

- voorschriften ter voorkoming van ongevallen DGUV Vorschrift 3 (Duitsland) en plaatselijk geldende voorschriften, in het bijzonder het Algemeen Reglement voor Elektrische Installaties (A.R.E.I.), naleven;
- gereedschap volgens EN 60900 gebruiken.

2.3 Afvoer van afvalstoffen

Materiaal en componenten doelmatig en milieuvriendelijk afvoeren. Daarbij de plaatselijk geldende voorschriften naleven.

3 Productbeschrijving

3 Productbeschrijving

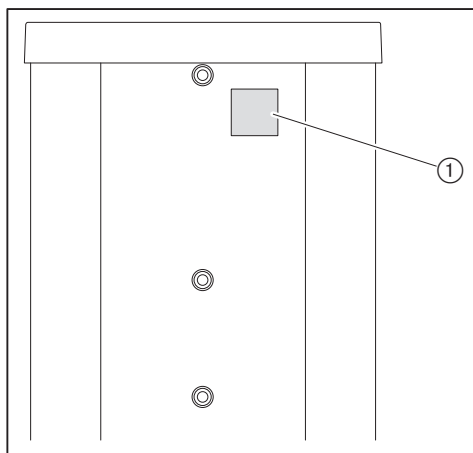
3.1 Typebenaming

Voorbeeld: WES 500-H

WES	Bouwserie: Weishaupt energie-opslagvat
500	Bouwgrootte: 500
-H	Uitvoering: verwarming

3.2 Serienummer

Het serienummer op het typeplaatje identificeert het product nauwkeurig. Het is absoluut noodzakelijk voor de Weishaupt-klantendienst.



① Typeplaat

Ser. Nr.: _____

3.3 Functie

Het energie-opslagvat is geschikt voor de werking met gesloten warmwaterverwarmingsinstallaties. Via een warmtegenerator wordt het opslagvat opgeladen. De als warmte opgeslagen energie kan voor de verwarming van de woonruimte gebruikt worden.

Dompelverwarmingselement (optioneel)

Als bijkomende warmtebron kunnen tot drie dompelverwarmingselementen ingebouwd worden.

3 Productbeschrijving

3.4 Technische gegevens

3.4.1 Toelatingsgegevens

DIN CERTCO	9W267-10 E/MB
------------	---------------

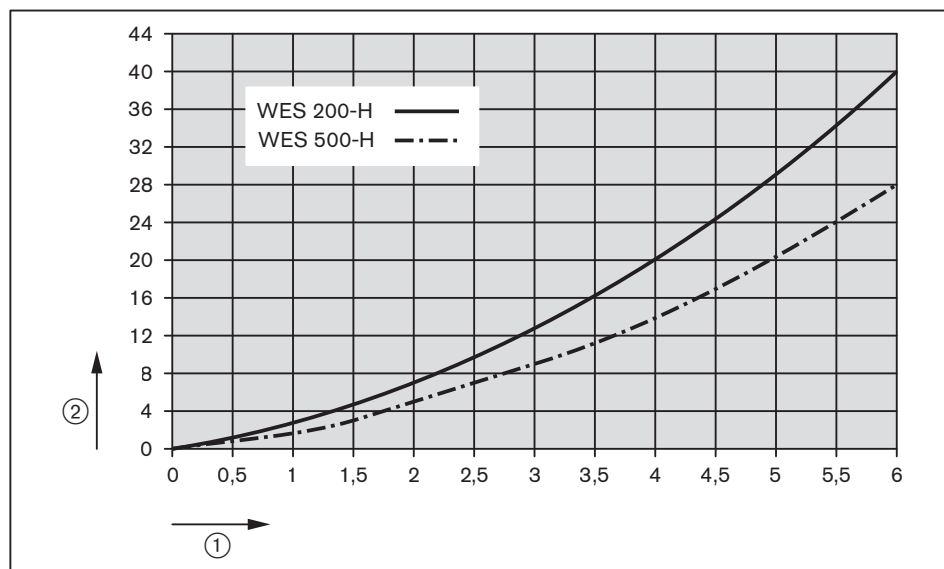
3.4.2 Omgevingscondities

Temperatuur tijdens de werking	+5 ... +40 °C
Temperatuur bij transport/opslag	-20 ... +70 °C
Relatieve luchtvochtigheid	max 80 %, geen dauwpunt

3.4.3 Vermogen

	WES 200-H	WES 500-H
Stilstandsverlies bij 45 K	Zie typeplaat	
Boilercapaciteit (60 °C)	11,0 kWh	26,5 kWh

Drukverlies



- ① Debiet [m³/h]
- ② Drukverlies [mbar]

3 Productbeschrijving

3.4.4 Werkingsdruk

Verwarmingswater | max 3 bar

3.4.5 Werkingstemperatuur

Verwarmingswater | max 95 °C

3.4.6 Inhoud

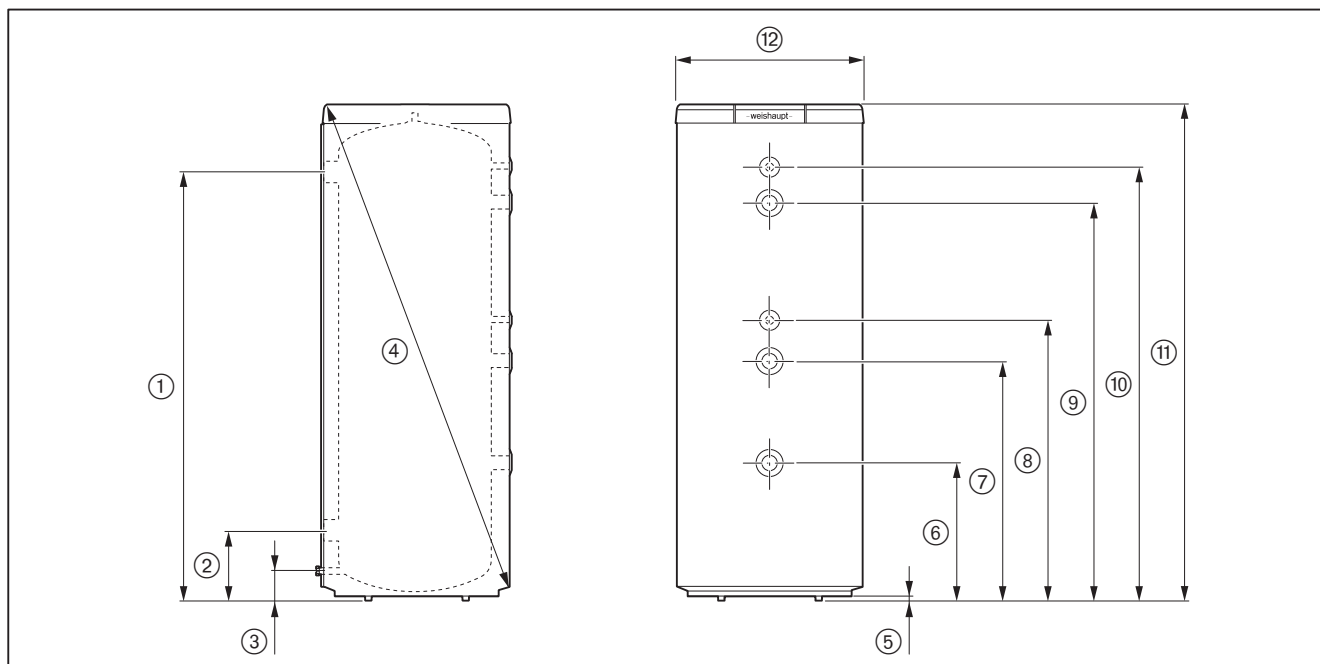
	WES 200-H	WES 500-H
Verwarmingswater	210 liter	485 liter

3.4.7 Gewicht

	WES 200-H	WES 500-H
Leeggewicht ca.	70 kg	117 kg

3 Productbeschrijving

3.4.8 Afmetingen



	WES 200-H	WES 500-H
① Uitgang opslagvat	1050 mm ⁽¹⁾	1666 mm ⁽¹⁾
② Ingang opslagvat	280 mm ⁽¹⁾	273 mm ⁽¹⁾
③ Aflaatbuis	117 mm ⁽¹⁾	115 mm ⁽¹⁾
④ Kantelmaat	1435 mm	2050 mm
⑤ Voetschroeven	15 mm	15 mm
⑥ Aansluiting dompelverwarmingselement	375 mm ⁽¹⁾	535 mm ⁽¹⁾
⑦ Aansluiting dompelverwarmingselement	565 mm ⁽¹⁾	932 mm ⁽¹⁾
⑧ Eindstuk voor dompelhuls (voeler)	665 mm ⁽¹⁾	1092 mm ⁽¹⁾
⑨ Aansluiting dompelverwarmingselement	905 mm ⁽¹⁾	1549 mm ⁽¹⁾
⑩ Eindstuk voor dompelhuls (voeler)	1045 mm ⁽¹⁾	1689 mm ⁽¹⁾
⑪ Hoogte	1308 mm ⁽¹⁾	1935 mm ⁽¹⁾
⑫ Diameter deksel	636 mm	733 mm

⁽¹⁾ heeft betrekking op 15 mm voetschroefhoogte.

3.4.9 Milieu-eigenschappen/Recyclage

De onderdelen en componenten bevatten geen Cr6, geen lood en geen CFK's.

4 Montage

4 Montage

4.1 Montagevoorschriften

Boilertype en werkingsdruk

De op de typeplaat aangegeven werkingsdruk niet overschrijden.

- ▶ Boilertype controleren.
- ▶ Ervoor zorgen dat de werkingsdruk gerespecteerd wordt [hfst. 3.4.4].

Opstellingsruimte

- ▶ Voor de montage ervoor zorgen dat:
 - de opstellingsruimte voldoende hoog is, daarbij de kantelmaat in acht nemen [hfst. 3.4.8];
 - de transportweg vrij is en voldoende draagkracht heeft [hfst. 3.4.7];
 - de draagkracht van de vloer volstaat;
 - de vloer effen is;
 - er genoeg plaats is voor de hydraulische aansluiting;
 - de opstellingsruimte vorstbestendig en droog is.

4.2 Opslagvat opstellen

Stoten en schokken bij transport en opstelling vermijden.



De warmte-isolatie is gevoelig voor druk - voorzichtig te werk gaan.

Minimumafstand

- ▶ Voor montage- en onderhoudswerken minstens 300 mm afstand ten opzichte van de muur respecteren.
- ▶ Voor een dompelverwarmingselement (optioneel) minstens 550 mm [hfst. 10.1] afstand tot de muur respecteren.

Stabiele plaatsing

Instelbereik van de voetschroeven: 0 ... 15 mm



De voetschroeven niet tot de aanslag indraaien, anders kan contactgeluid optreden.

- ▶ Met de voetschroeven horizontaal stabiliseren.

5 Installatie

5 Installatie

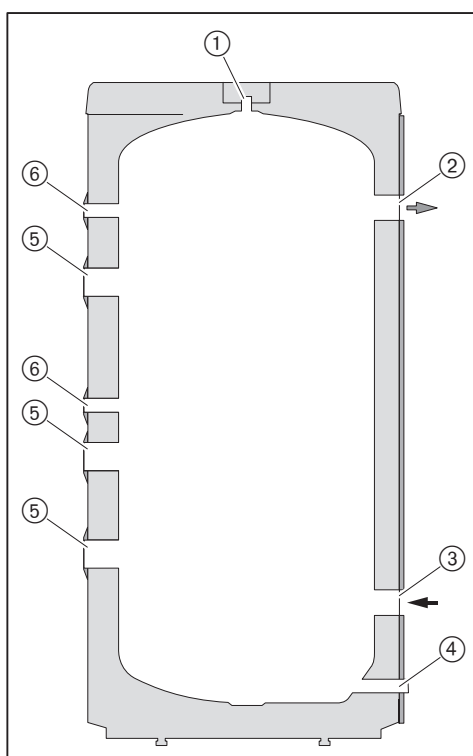
5.1 Eisen aan het verwarmingswater



Het verwarmingswater moet aan de eisen van de VDI-richtlijn 2035 of van vergelijkbare plaatselijk geldende voorschriften voldoen.

5.2 Hydraulische aansluiting

- ▶ Verwarmingswaterleidingen aansluiten.
- ▶ Aansluitstukken die niet gebruikt worden met een afsluitstop sluiten.
- ▶ Expansievat juist dimensioneren.
- ▶ Aflaatkraan aan de aflaatbuis van het opslagvat monteren.



		WES 200-H	WES 500-H
①	Ontluchtungsbus	Rp1/2	Rp1/2
②	Uitgang opslagvat	Rp1 1/4	Rp2 1/2
③	Ingang opslagvat	Rp1 1/4	Rp2 1/2
④	Aflaatbuis	G3/4	G3/4
⑤	Aansluiting dompelverwarmingselement	Rp1 1/2	Rp1 1/2
⑥	Eindstuk voor dompelhuls (voeler)	Rp1/2	Rp1/2

6 Inbedrijfstelling

6 Inbedrijfstelling

- ▶ Opslagvat met water vullen.
- ▶ Installatie op werkingsdruk brengen.
- ▶ Opslagvat ontluichten en evt. via de aflatkraan bijvullen.
- ▶ Dichtheid van de aansluitingen controleren.
- ▶ Evt. temperatuur op het dompelverwarmingselement (optioneel) instellen.
- ▶ Opslagvat opwarmen en uitschakeltemperatuur controleren.
- ▶ Opslagvat ontluichten en evt. via de aflatkraan bijvullen.
- ▶ Ontluchtingsventiel dicht sluiten.

7 Buitenbedrijfstelling

7 Buitenbedrijfstelling

- ▶ Evt. spanningstoevoer naar het dompelverwarmingselement uitschakelen.
- ▶ De installatie uitschakelen en tegen onverwacht herinschakelen beveiligen.
- ▶ Opslagvat leegmaken en compleet laten drogen.
- ▶ Aflaatkraan open laten tot het toestel weer in bedrijf gesteld wordt.

8 Onderhoud

8 Onderhoud

8.1 Aanwijzingen voor het onderhoud

De gebruiker moet de installatie minstens om de 2 jaar laten onderhouden. Onderhoudswerken mogen enkel worden uitgevoerd door gekwalificeerd personeel dat over de nodige vakkennis beschikt.



Om een regelmatige controle te verzekeren, wordt door Weishaupt een onderhoudscontract aanbevolen.

Vóór elk onderhoud

- ▶ De gebruiker vóór het begin over de onderhoudswerken informeren.
- ▶ De installatie uitschakelen en tegen onverwacht herinschakelen beveiligen.

Na elk onderhoud

- ▶ Dichtheidscontrole uitvoeren.
- ▶ Werkingstest uitvoeren.

8.2 Opslagvat reinigen

8.2.1 Zonder dompelverwarmingselement

Aanwijzingen voor het onderhoud in acht nemen [hfst. 8.1].

- ▶ Afzettingen door kortstondige opening van de aflatkraan uitspoelen.
- ▶ Evt. water bijvullen, daarbij rekening houden met de installatiedruk.
- ▶ Inbedrijfstelling doorvoeren [hfst. 6].

8.2.2 Met dompelverwarmingselement

Aanwijzingen voor het onderhoud in acht nemen [hfst. 8.1].



Levensgevaar door elektrische schok

Werken onder spanning kan tot elektrische schokken leiden.

- ▶ Voor het begin van de werken spanningstoevoer naar het toestel onderbreken.
 - ▶ Tegen onverwacht herinschakelen beveiligen.
-

- ▶ Opslagvat leegmaken.
- ▶ Dompelverwarmingselement uitbouwen [hfst. 10.1].
- ▶ Verwarmingselementen schoonmaken, daarbij geen scherpe voorwerpen gebruiken.
- ▶ Controleren of de isolatie van de verwarmingselementen niet beschadigd is en indien nodig het dompelverwarmingselement vervangen.
- ▶ Inbedrijfstelling doorvoeren [hfst. 6].

8 Onderhoud

8.3 Bekleding vervangen

Aanwijzingen voor het onderhoud in acht nemen [hfst. 8.1].

WES 200-H



Levensgevaar door elektrische schok

Werken onder spanning kan tot elektrische schokken leiden.

- ▶ Voor het begin van de werken spanningstoevoer naar het toestel onderbreken.
- ▶ Tegen onverwacht herinschakelen beveiligen.

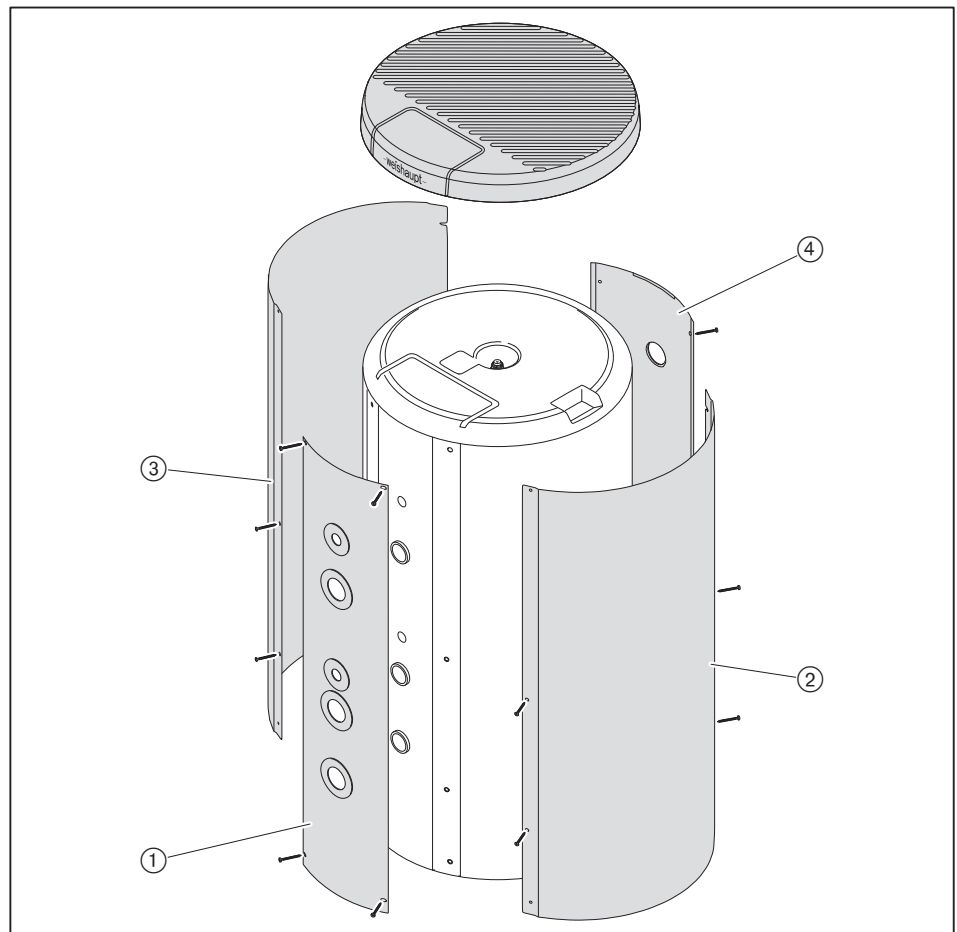
- ▶ Voeler verwijderen.
- ▶ Evt. dompelverwarmingselement uitbouwen [hfst. 10.1].



Enkel bij vervanging van de achterwand

- ▶ Hydraulische aansluitingen verwijderen.

- ▶ Deksel van het opslagvat afnemen.
- ▶ Schroeven verwijderen en voorkant ① afnemen.
- ▶ Schroeven verwijderen en achterwand ④ afnemen.
- ▶ Bouten verwijderen en zijkant rechts ② en zijkant links ③ afnemen.
- ▶ Bekleding in omgekeerde volgorde monteren.
- ▶ Voeler plaatsen en evt. dompelverwarmingselement monteren.
- ▶ Inbedrijfstelling doorvoeren [hfst. 6].



8 Onderhoud

WES 500-H



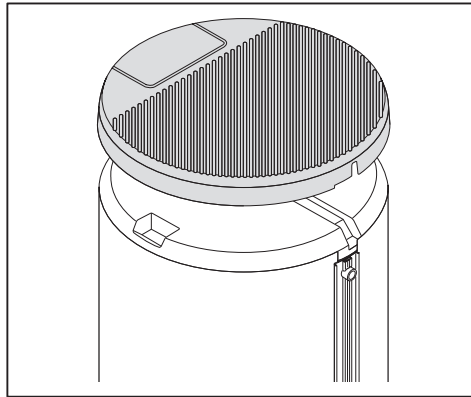
GEVAAR

Levensgevaar door elektrische schok

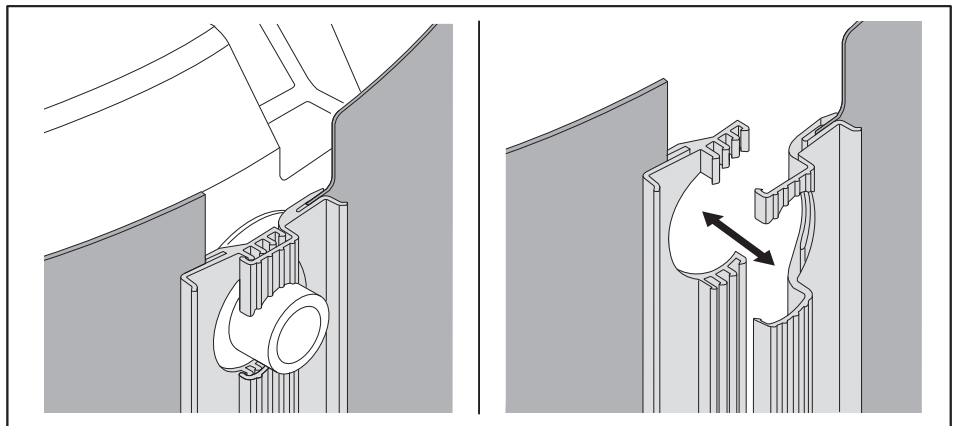
Werken onder spanning kan tot elektrische schokken leiden.

- ▶ Voor het begin van de werken spanningstoevoer naar het toestel onderbreken.
- ▶ Tegen onverwacht herinschakelen beveiligen.

- ▶ Voeler verwijderen.
- ▶ Evt. dompelverwarmingselement uitbouwen [hfst. 10.1].
- ▶ Deksel van het opslagvat afnemen.



- ▶ Afsluitstrook licht samendrukken en loskoppelen.
- ▶ Bekleding verwijderen.
- ▶ Bekleding in omgekeerde volgorde monteren.
- ▶ Voeler plaatsen en evt. dompelverwarmingselement monteren.
- ▶ Inbedrijfstelling doorvoeren [hfst. 6].



9 Foutopsporing

9 Foutopsporing

De volgende problemen mogen enkel door gekwalificeerde vaklui verholpen worden:

Probleem	Oorzaak	Oplossing
Opslagvat lekt	Verkeerde installatie	▶ Correcte installatie en installatiedruk controleren.
	Afsluitstoppen lekken	▶ Afsluitstop opnieuw afdichten.
	Buisaansluitingen lekken	▶ Aansluiting losmaken en opnieuw afdichten.
	Het reservoir lekt	▶ Klantendienst van Weishaupt verwittigen.
Dompelverwarmingselement werkt niet	Geen spanningstoevoer	▶ Spanningstoevoer controleren.
	Geen spanning aan het verwarmingselement Veiligheidstemperatuurbegrenzer is in werking getreden	▶ Schakelfunctie van de warmwater-temperatuurregelaar controleren en evt. vervangen. ▶ Veiligheidstemperatuurbegrenzer controleren, evt. ontgrendelen, vervangen.

10 Toebehoren

10 Toebehoren

10.1 Dompelverwarmingselement

Als een dompelverwarmingselement in een energie-opslagvat ingebouwd wordt, moet deze als warmtegenerator volgens EN 12828 beveiligd zijn.

Dompelverwarmingselement inbouwen

Aanwijzingen voor het onderhoud in acht nemen [hfst. 8.1].

De elektrische aansluiting mag enkel door vaklui met elektrotechnische opleiding doorgevoerd worden. Daarbij de plaatselijk geldende voorschriften naleven.



GEVAAR

Levensgevaar door elektrische schok

Werken onder spanning kan tot elektrische schokken leiden.

- ▶ Voor het begin van de werken spanningstoevoer naar het toestel onderbreken.
- ▶ Tegen onverwacht herinschakelen beveiligen.



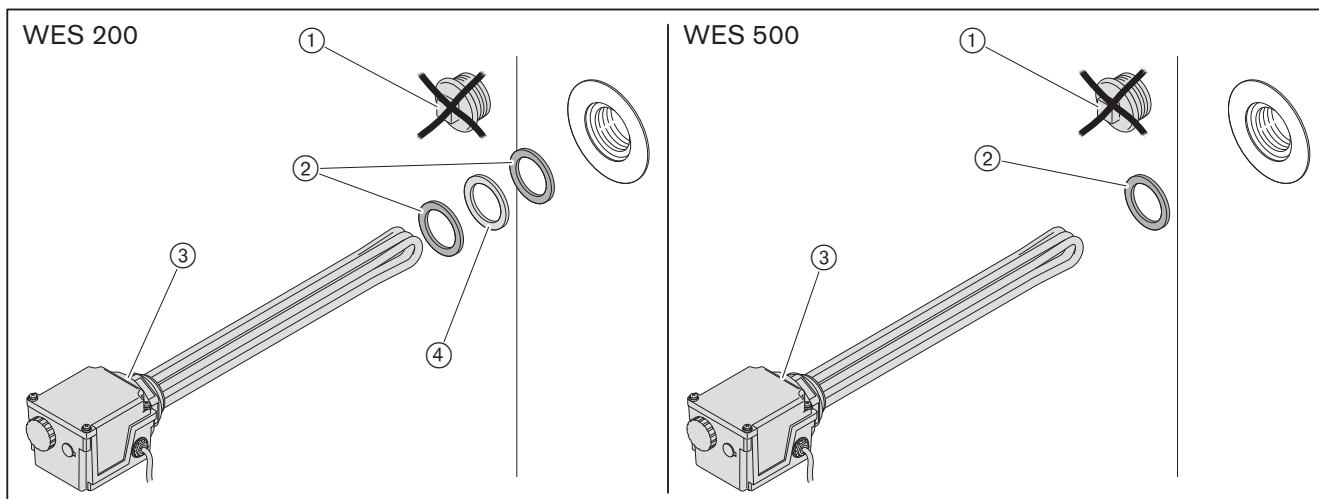
OPGELET

Schade door oververhitting

Verwarmingselementen kunnen beschadigd worden.

- ▶ Voór de inbedrijfstelling van het dompelverwarmingselement het opslagvat met water vullen.

- ▶ Opslagvat leegmaken.
- ▶ Geblindeerd stopsel ① verwijderen.
- ▶ WES 200: dichtingen ② en afstandsring ④ plaatsen.
WES 500: dichting ② plaatsen.
- ▶ Verwarmingselement lichtjes spreiden.
- ▶ Dompelverwarmingselement ③ inschroeven, daarbij niet aan de behuizing draaien.
- ▶ Opslagvat met water vullen en ontluchten.
- ▶ Dichtheidscontrole uitvoeren.
- ▶ Dompelverwarmingselement aansluiten.
- ▶ Spanningstoevoer inschakelen.
- ▶ Temperatuur instellen.
- ▶ Opslagvat opwarmen en uitschakeltemperatuur controleren.



10 Toebehoren

Veiligheidstemperatuurbegrenzer (STB)



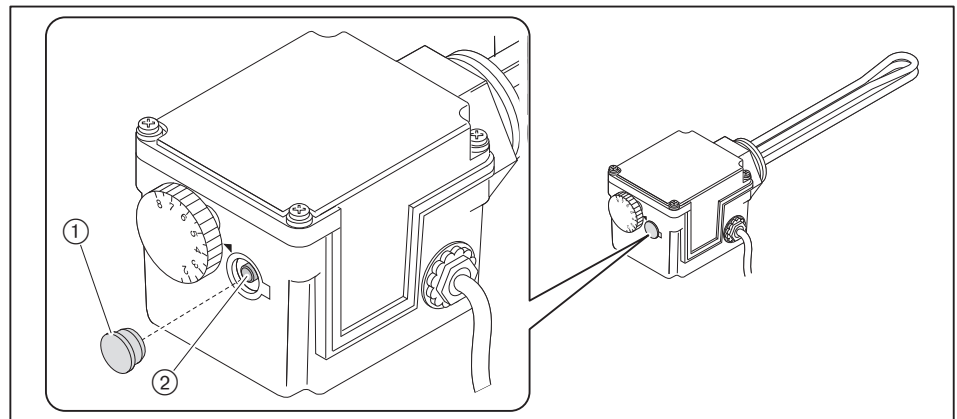
Levensgevaar door elektrische schok

Werken onder spanning kan tot elektrische schokken leiden.

- ▶ Voor het begin van de werken spanningstoevoer naar het toestel onderbreken.
- ▶ Tegen onverwacht herinschakelen beveiligen.

De veiligheidstemperatuurbegrenzer treedt bij defecte temperatuursturing of bij drooglopen in werking.

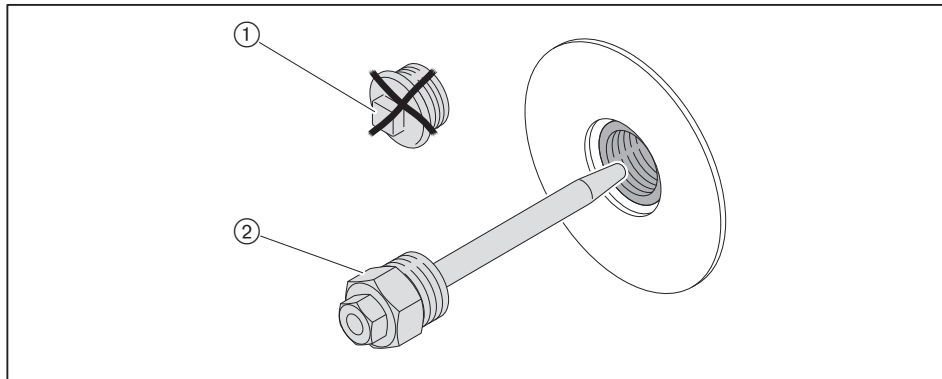
- ▶ Fout verhelpen.
- ▶ Afdekkap ① aftrekken.
- ▶ Op de ontgrendelingsknop ② drukken.
- ✓ Veiligheidstemperatuurbegrenzer is ontgrendeld.



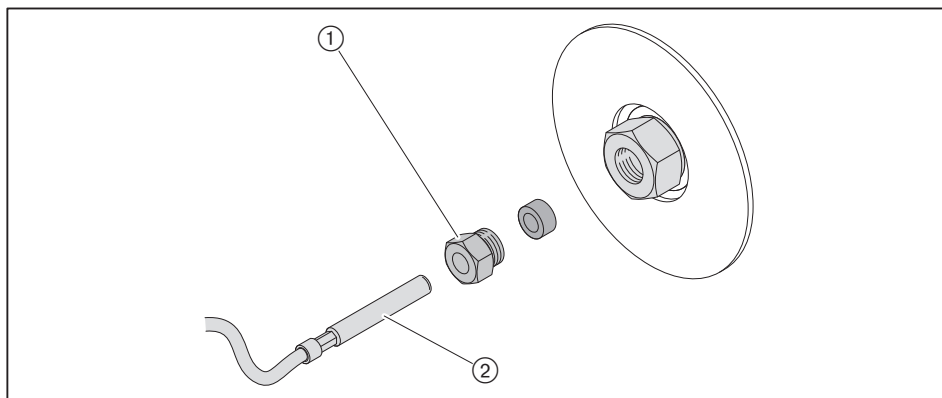
10 Toebehoren

10.2 Dompelhuls

- ▶ Opslagvat leegmaken.
- ▶ Geblindeerd stopsel ① verwijderen.
- ▶ Dompelhuls ② dicht en monteren.
- ▶ Opslagvat met water vullen en ontluchten.

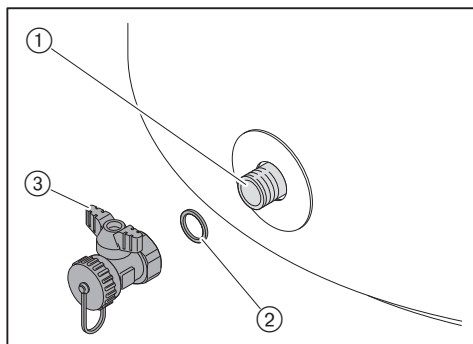


- ▶ Schroefmoer ① met klemrubber uit de dompelhuls verwijderen en op voeler ② schuiven.
- ▶ Warmtegeleidingspasta op de voeler aanbrengen.
- ▶ Voeler tot de aanslag in de dompelhuls steken en met schroefmoer vastdraaien.



10.3 Aflaatkraan

- ▶ Dichting ② inbrengen en aflaatkraan ③ monteren.

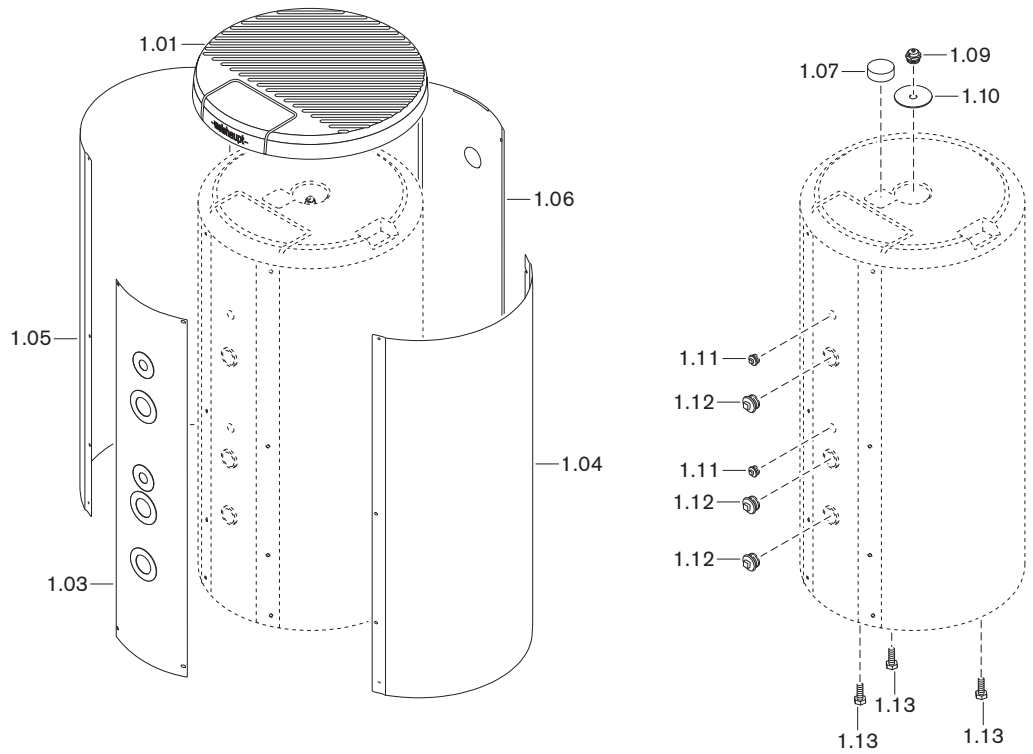


① Aflaatbuis G^{3/4}

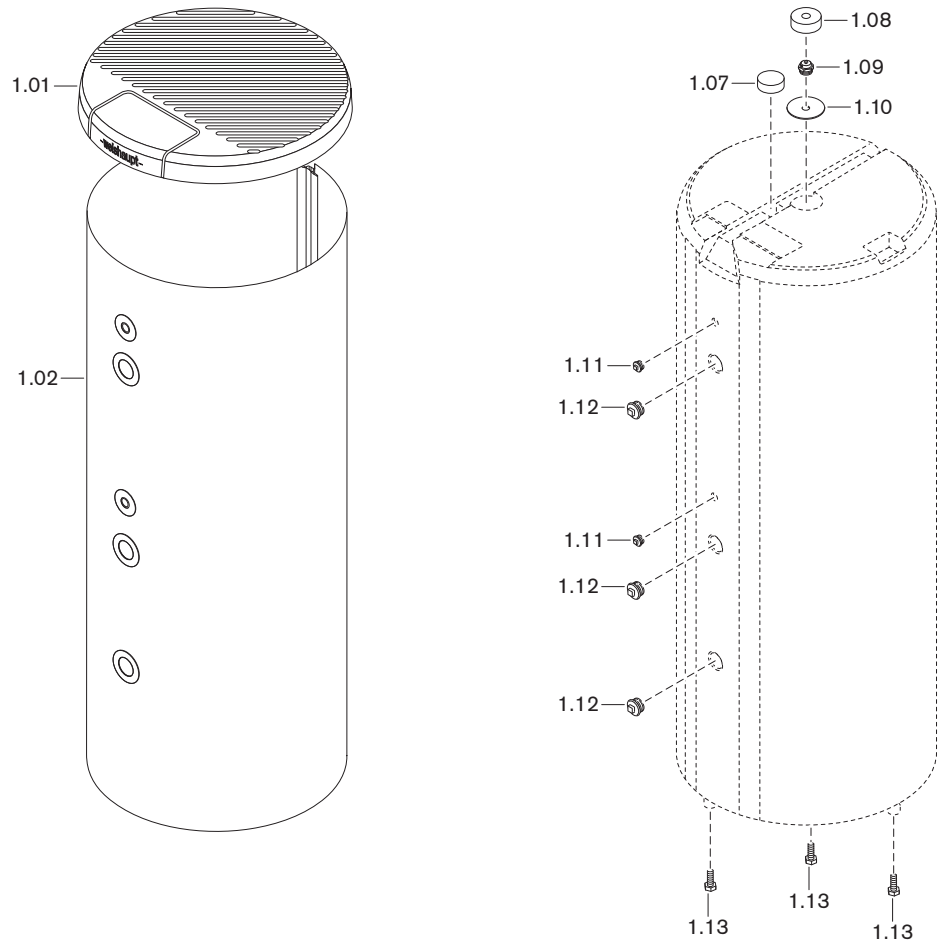
11 Wisselstukken

11 Wisselstukken

WES 200-H



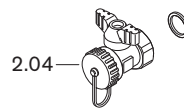
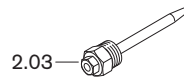
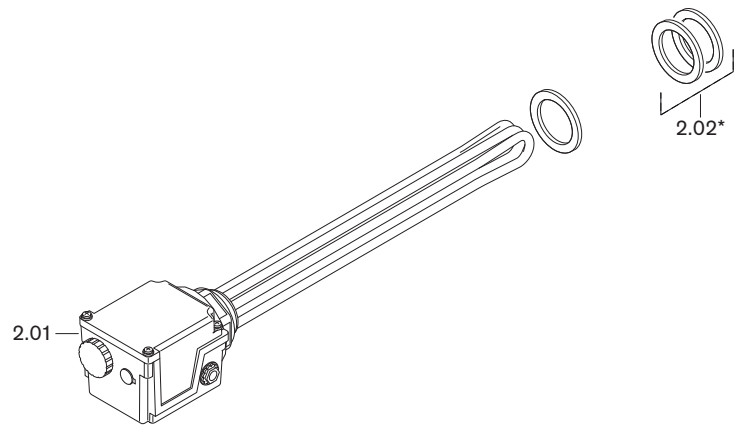
WES 500-H



11 Wisselstukken

Pos.	Benaming	Bestelnr.
1.01	Deksel	
	– WES 200-H	471 152 02 01 2
	– WES 500-H	471 310 02 01 2
1.02	PS-bekleding WES 500-H wit Plaatbekleding WES 200-H	475 501 02 01 2
1.03	– Voorkant	475 201 02 03 7
1.04	– Zijkant rechts	471 202 02 19 7
1.05	– Zijkant links	471 202 02 17 7
1.06	– Achterwand	475 201 02 04 7
1.07	Afsluitstop 25 x 80 PU zacht schuim	471 150 02 12 7
1.08	Afsluitstop 25 x 95 x 30	471 150 02 29 7
1.09	Ontluchtingsventiel 1/2" met afsluiting	409 000 04 24 7
1.10	Rozet 23 x 130 x 2	475 201 01 10 7
1.11	Stop met rand 1/2"	453 269
1.12	Stop met rand 1 1/2"	453 270
1.13	Bout M16 x 50	401 900

11 Wisselstukken



11 Wisselstukken

Pos.	Benaming	Bestelnr.
2.01	Dompelverwarmingselement	
	– 2,0 kW	509 001 00 16 2
	– 4,0 kW	509 001 00 17 2
	– 6,0 kW	509 001 00 18 2
	– Dichting 48 x 60 x 2 Klingersil	473 807 00 02 7
2.02	Dichtingsset dompelverw. G1 ½" *	509 001 00 93 2
2.03	Dompelhuls R½	471 807 01 02 7
2.04	Aflaatkraan	471 120 40 05 7
	– Dichting 17 x 24 x 2	441 076

* Enkel voor WES 200.

12 Notities

12 Notities

13 Trefwoordenlijst

A		R	
Aansprakelijkheid	5	Recycling	10
Aflaatkraan	21	Reinigen	15
Afmetingen	10	S	
Afstand	11	Serienummer	7
Afvoer van afvalstoffen	6	Stabiele plaatsing	11
B		Stilstandsverlies	8
Bekleding	16, 17	T	
Boilercapaciteit	8	Temperatuur	8
Borgstelling	5	Temperatuurvoeler	21
Buitenbedrijfstelling	14	Toelating	8
D		Transport	8
Debiet	8	Typebenaming	7
Dompelhuls	21	Typeplaat	7
Dompelverwarmingselement	7, 19	Typeplaatje	7
Drukverlies	8	V	
E		Veiligheidstemperatuurbegrenzer	20
Elektrische aansluiting	19	Veiligheidsvoorschriften	6
F		Vermogen	8
Fabrieksnummer	7	Verwarmingswater	12
Fout	18	Voeler	21
G		W	
Gewicht	9	Warmte-isolatie	11
H		Wateraansluiting	12
Hoogte	10	Werkingsdruk	9
Hydraulische aansluiting	12	Werkingsonderbreking	14
I		Werkingsstemperatuur	9
Inbedrijfstelling	13	Wisselstukken	23
Inhoud	9		
Instelbereik van de voetschroeven	11		
K			
Kantelmaat	10		
L			
Luchtvochtigheid	8		
M			
Milieu-eigenschappen	10		
Minimumafstand	11		
Montage	11		
O			
Omgevingscondities	8		
Onderhoud	15		
Opslag	8		
Opstellingsruimte	6, 11		

Het volledige gamma: betrouwbare techniek en snelle, professionele service

	<p>W-branders tot 570 kW</p> <p>De miljoenenmaal beproefde compacte branders zijn zuinig en betrouwbaar. Als stookolie-, gas- en combibranders zijn ze geschikt voor één- en meergezinswoningen alsook voor industriële bedrijven. Met de purflam® brander met speciale menginrichting wordt stookolie nagenoeg roetvrij verbrand waardoor de NO_x-emissies aanzienlijk gereduceerd worden.</p>	<p>Wandhangende condensatieketels voor stookolie of gas tot 240 kW</p> <p>De wandhangende condensatieketels WTC-GW en WTC-OW beantwoorden aan de hoogste eisen inzake comfort en energieverbruik. Hun modulerende werking maakt deze ketels bijzonder stil en zuinig.</p>	
	<p>WM-branders monarch® en industriebranders tot 11.700 kW</p> <p>De legendarische industriebranders: beproefd, langlevend, overzichtelijk. Talrijke uitvoeringsvarianten als stookolie-, gas- en combibranders zijn geschikt voor de meest uiteenlopende warmtebehoefes voor talloze toepassingen.</p>	<p>Vloerstaande condensatieketels voor stookolie of gas tot 1.200 kW</p> <p>De vloerstaande condensatieketels WTC-GB en WTC-OB: efficiënt, weinig schadelijke stoffen, veelzijdig. Door de opstelling in cascade van max. 4 condenserende gasketels kunnen ook grote vermogens bereikt worden.</p>	
	<p>WK-branders tot 28.000 kW</p> <p>Krachtpakket gebouwd volgens een modulaire principe: aanpassingsmogelijkheid, robuust, krachtig. Deze stookolie-, gas- en combibranders werken ook bij de meest complexe industriële toepassingen uiterst betrouwbaar.</p>	<p>Zonnepanelen</p> <p>Vlakke collectoren met een elegant design zijn de perfecte aanvulling van Weishaupt-verwarmingssystemen. Zij zijn zowel geschikt voor de bereiding van sanitair warm water als voor verwarmingsondersteuning. Met varianten voor integratie in het dak, montage op de dakbedekking en montage op een plat dak kan zonne-energie op bijna alle daktypes gebruikt worden.</p>	
	<p>multiflam® branders tot 17.000 kW</p> <p>De innovatieve Weishaupt-technologie voor middelgrote en grote branders biedt minimale emissiewaarden bij vermogens gaande tot 17 megawatt. Deze branders met gepatenteerde menginrichting zijn beschikbaar als stookolie-, gas- en combibranders.</p>	<p>Waterverwarmers/energie-opslagvaten</p> <p>Het aantrekkelijke gamma voor de bereiding van sanitair warm water omvat klassieke waterverwarmers, zonneboilers, waterverwarmers voor warmtepompen alsook energie-opslagvaten.</p>	
	<p>MSR-techniek/gebouwautomatisering van Neuberger</p> <p>Van schakelkast tot complete sturing van gebouwbeheertechniek - bij Weishaupt vindt u het totale spectrum van de moderne MSR-techniek. Toekomstgericht, zuinig en flexibel.</p>	<p>Warmtepompen tot 130 kW</p> <p>Het warmtepompengamma biedt oplossingen voor het gebruik van warmte uit de lucht, de grond of het grondwater. Sommige systemen zijn ook geschikt voor de koeling van gebouwen.</p>	
	<p>Service</p> <p>Weishaupt klanten kunnen erop rekenen, gespecialiseerde kennis en specifiek gereedschap staan altijd ter beschikking. Onze servicetechnici zijn universeel opgeleid en kennen elk product tot in de puntjes, van de brander tot de warmtepomp, van de condensatieketel tot het zonnepaneel.</p>	<p>Aardsondeboringen</p> <p>Met de dochteronderneming BauGrund Süd biedt Weishaupt aardsondeboringen tegen een forfaitaire prijs aan. Met een ervaring van meer dan 10.000 installaties en meer dan 2 miljoen boormeters biedt BauGrund Süd een uitgebreide dienstverlening aan.</p>	