

–weishaupt–

manual

Montage- en bedieningsrichtlijnen

Eine deutschsprachige Version dieser Anleitung ist auf Anfrage erhältlich.



EU-conformiteitsverklaring

Taal 07

Product	Energie-opslagvat
Type	WES 660-A WES 910-A
Leverancier	Max Weishaupt GmbH
Adres	Max-Weishaupt-Straße 14, DE-88475 Schwendi

De leverancier is alleen verantwoordelijk voor deze conformiteitsverklaring.
Het hierboven beschreven product voldoet aan de desbetreffende harmonisatiewetgeving van de Europese Unie:

PED **97/23/EC** tot 18.07.2016
 2014/68/EU vanaf 19.07.2016

Getest volgens:

- essentiële veiligheidseisen van de richtlijn 97/23/EG, bijlage I
- AD 2000-gegevensbladen van de reeks B, HP en W
- EN 12897:2006

Conformiteitsbeoordelingsprocedure: module B en module C1

Notified Body: TÜV SÜD IS, Ridlerstraße 65, DE-80339 München, ID-No. 0036

ELD **2010/30/EC**

EDD **2009/125/EC**

Schwendi, 20.05.2016

Ondertekend voor en in naam van:

MAX WEISHAUPT GMBH

ppa.



Dr. Schloen
Hoofd onderzoek en ontwikkeling

ppa.



Denkinger
Hoofd productie en kwaliteitsmanagement

1	Aanwijzingen voor de gebruiker	5
	1.1 Doelgroep	5
	1.2 Symbolen	5
	1.3 Borgstelling en aansprakelijkheid	6
2	Veiligheid	7
	2.1 Doelmatig gebruik	7
	2.2 Veiligheidsvoorschriften	7
	2.2.1 Normale werking	7
	2.3 Afvoer van afvalstoffen	7
3	Productbeschrijving	8
	3.1 Typebenaming	8
	3.2 Serienummer	8
	3.3 Functie	9
	3.4 Technische gegevens	10
	3.4.1 Toelatingsgegevens	10
	3.4.2 Omgevingscondities	10
	3.4.3 Vermogen	10
	3.4.4 Werkingsdruk	11
	3.4.5 Werkingstemperatuur	11
	3.4.6 Inhoud	11
	3.4.7 Gewicht	11
	3.4.8 Afmetingen	12
	3.4.9 Milieu-eigenschappen/Recyclage	12
4	Montage	13
	4.1 Montagevoorschriften	13
	4.2 Opslagvat opstellen	14
	4.3 Temperatuurvoeler monteren	15
5	Installatie	16
	5.1 Eisen aan het verwarmingswater	16
	5.2 Hydraulische aansluiting	16
	5.3 Cascade-aansluiting (enkel uitvoering -K)	18
	5.4 Bekleding monteren	19
6	Inbedrijfstelling	21
	6.1 Regelen	21
7	Buitenbedrijfstelling	22
8	Onderhoud	23
	8.1 Aanwijzingen voor het onderhoud	23
	8.2 Opslagvat reinigen	24
9	Foutopsporing	25
10	Toebehoren	26
	10.1 Veiligheidsventielset	26
	10.2 Hoekkogelkraanset	27

11	Wisselstukken	28
	11.1 Toebehoren	30
12	Notities	32
13	Trefwoordenlijst	34

1 Aanwijzingen voor de gebruiker

1 Aanwijzingen voor de gebruiker

Vertaling van de
originele bedieningsrichtlijnen

Deze handleiding is een vast bestanddeel van het toestel en moet altijd bij de installatie bewaard worden.

Vóór de werkzaamheden aan het toestel de handleiding grondig lezen.

1.1 Doelgroep









Deze handleiding richt zich tot de gebruiker en tot gekwalificeerde vaklui. Deze moet nageleefd worden door alle personen die aan het toestel werken.

Werken op het toestel mogen enkel door gekwalificeerde vaklui met de daartoe vereiste kennis en opleiding doorgevoerd worden.

Overeenkomstig EN 60335-1 gelden onderstaande voorschriften

Dit toestel mag door kinderen van 8 jaar en ouder en door personen met beperkte fysieke, zintuiglijke of geestelijke vermogens of gebrek aan ervaring met en kennis van het toestel gebruikt worden op voorwaarde dat zij onder toezicht staan of duidelijke instructies hebben ontvangen voor het veilige gebruik van het toestel. Deze personen moeten tevens begrijpen welke gevaren verbonden zijn aan het gebruik van het toestel. Kinderen mogen niet met het toestel spelen. Reiniging en gebruikersonderhoud mogen niet door kinderen of personen met beperkte fysieke, zintuiglijke of geestelijke vermogens zonder geschikt toezicht uitgevoerd worden.

1.2 Symbolen

 GEVAAR	Direct gevaar met hoog risico. De niet-naleving leidt tot zware lichamelijke verwondingen of de dood.
 WAARSCHUWING	Gevaar met middelhoog risico. De niet-naleving kan tot schade aan het milieu, zware lichamelijke verwondingen of de dood leiden.
 OPGELET	Gevaar met beperkt risico. De niet-naleving kan tot materiële schade of lichte tot middelzware lichamelijke verwondingen leiden.
	Belangrijke opmerking.
	Vereist een onmiddellijke handeling.
	Resultaat na een handeling.
	Opsomming
	Waardebereik

1 Aanwijzingen voor de gebruiker

1.3 Borgstelling en aansprakelijkheid

- Borgstelling en aansprakelijkheid bij persoonlijke ongelukken en materiële schade zijn uitgesloten, indien deze op één of meerdere van de onderstaande oorzaken zijn terug te voeren:
- ondoelmatig gebruik;
- niet-naleving van de handleiding;
- gebruik bij defecte veiligheids- of beschermingsinrichtingen;
- het verdere gebruik ondanks het optreden van een gebrek;
- ondeskundige montage, inbedrijfstelling, bediening en onderhoud;
- ondeskundig uitgevoerde herstellingen;
- gebruik van onderdelen die geen originele Weishaupt-onderdelen zijn;
- overmacht;
- eigenmachtige wijzigingen aan de constructie van het toestel;
- inbouw van aanvullende componenten, die niet samen met het toestel door de fabriek getest zijn;
- niet geschikt medium;
- gebreken in de toevoerleidingen.

2 Veiligheid

2 Veiligheid

2.1 Doelmatig gebruik

Het opslagvat is geschikt voor verwarmingswater volgens VDI 2035.

Het toestel mag enkel in gesloten ruimtes gebruikt worden.

De opstellingsruimte moet aan de plaatselijk geldende voorschriften voldoen en moet vorstbestendig zijn.

Ondoelmatig gebruik kan:

- verwondings- of levensgevaar voor de gebruiker of voor derden veroorzaken;
- het toestel of andere voorwerpen beschadigen.

2.2 Veiligheidsvoorschriften

Storingen of gebreken die afbreuk doen aan de veiligheid moeten onmiddellijk opgelost worden.

2.2.1 Normale werking

- Alle kenplaten op het toestel leesbaar houden.
- Voorgeschreven instellings-, onderhouds- en inspectiewerken op tijd uitvoeren.

2.3 Afvoer van afvalstoffen

Materiaal en componenten doelmatig en milieuvriendelijk afvoeren. Daarbij de plaatselijk geldende voorschriften naleven.

3 Productbeschrijving

3 Productbeschrijving

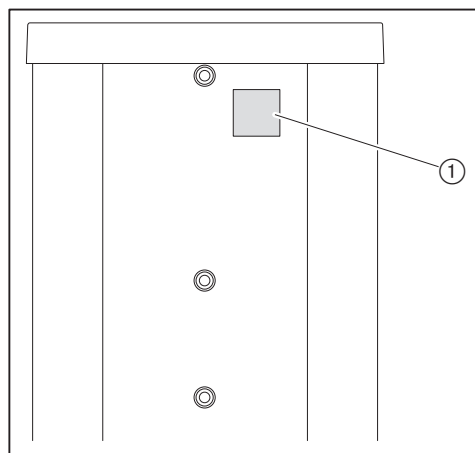
3.1 Typebenaming

Voorbeeld: WES 660-A-H-K

WES	Bouwserie: Weishaupt energie-opslagvat
660	Bouwgrootte: 660
A	Constructiestand
H	Uitvoering: verwarming
K	Cascade

3.2 Serienummer

Het serienummer op het typeplaatje identificeert het product nauwkeurig. Het is absoluut noodzakelijk voor de Weishaupt-klantendienst.



① Typeplaat

Ser. Nr.: _____

3 Productbeschrijving

3.3 Functie

Het opslagvat is geschikt voor de werking met gesloten warmwaterverwarmingsinstallaties. Via een warmtegenerator wordt het opslagvat opgeladen. De als warmte opgeslagen energie kan voor de verwarming van de woonruimte gebruikt worden.

Cascade (optie)

Door de opstelling van meerdere energie-opslagvaten in cascade kan het buffervatvolume verhoogd worden.

3 Productbeschrijving

3.4 Technische gegevens

3.4.1 Toelatingsgegevens

DIN CERTCO	9W273-10 E/MB
SVGW	1211-6103
PIN 97/23/EG	Z-IS-DDK-MUC-12-09-376456-003 (module B)
	Z-IS-DDK-MUC-12-09-376456-004 (module C1)

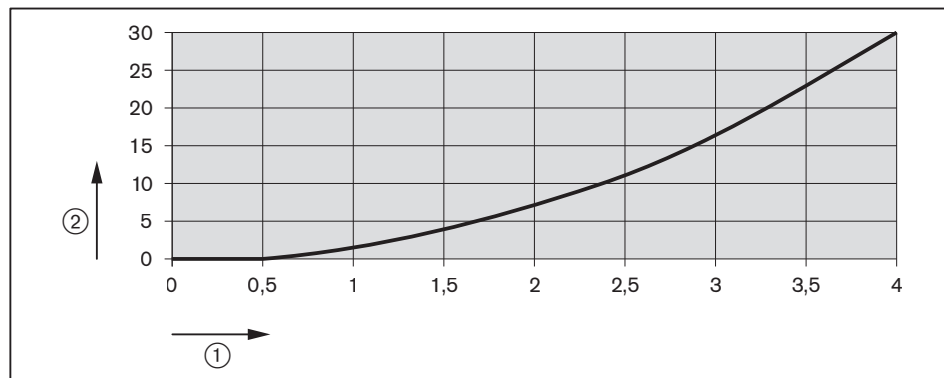
3.4.2 Omgevingscondities

Temperatuur tijdens de werking	+5 ... +40 °C
Temperatuur bij transport/opslag	-20 ... +70 °C
Relatieve luchtvochtigheid	max 80 %, geen dauwpunt

3.4.3 Vermogen

	WES 660-A-H	WES 910-A-H
Stilstandsverlies Q_B	Zie typeplaat	
Opslagvatcapaciteit (60 °C)	37,7 kWh	51,3 kWh

Drukverlies verwarmingswater



- ① Debiet [m³/h]
- ② Drukverlies [mbar]

3 Productbeschrijving

3.4.4 Werkingsdruk

Verwarmingswater | max 3 bar

3.4.5 Werkingstemperatuur

Verwarmingswater | max 110 °C

3.4.6 Inhoud

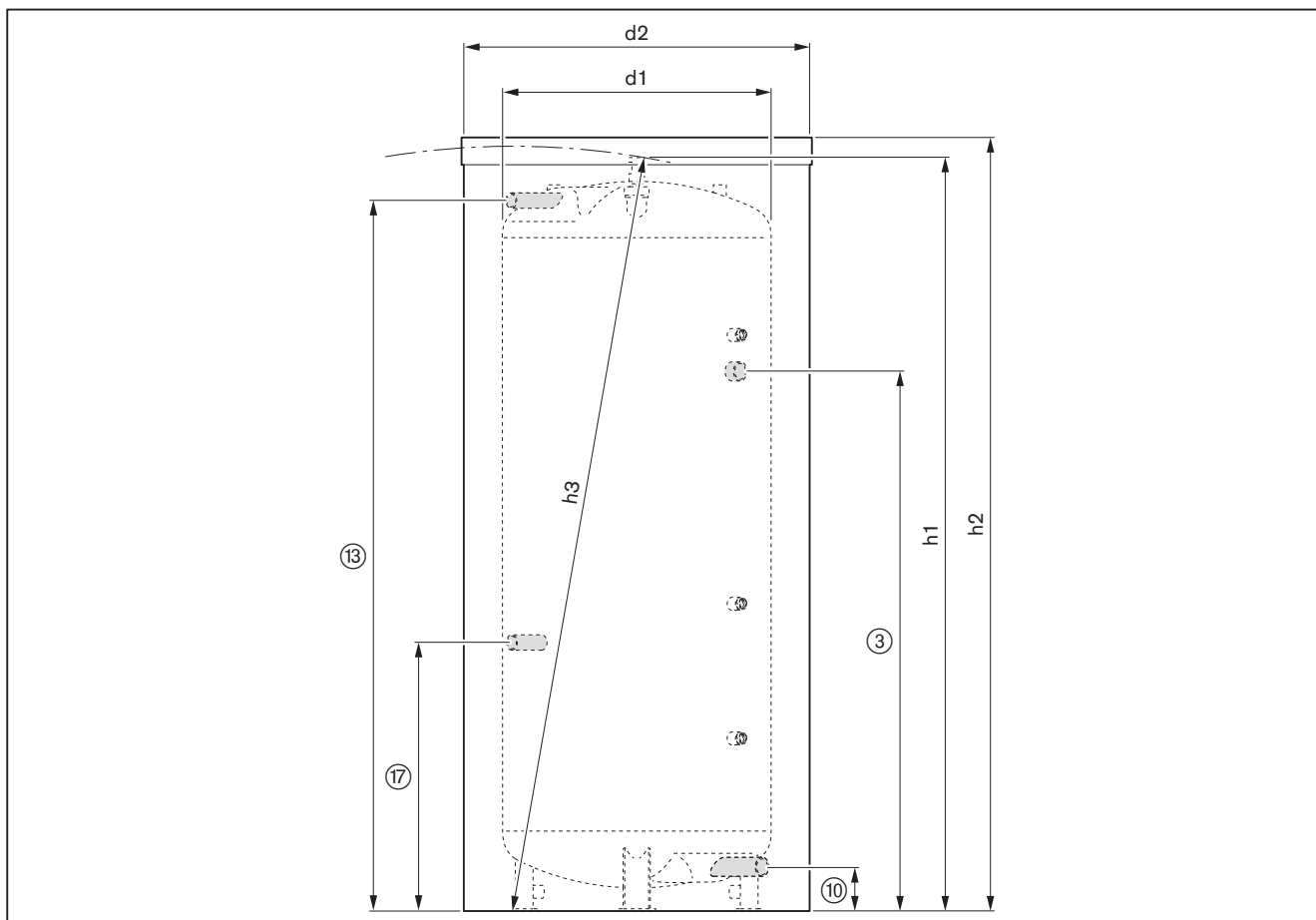
	WES 660-A-H	WES 910-A-H
Totale nominale inhoud	656 liter	907 liter
Verwarmingswater	656 liter	907 liter

3.4.7 Gewicht

	WES 660-A-H	WES 910-A-H
Leeggewicht ca.	172 kg	200 kg

3 Productbeschrijving

3.4.8 Afmetingen



		WES 660-A-H	WES 910-A-H
③	Vertrek stookkring / vastebbrandstofketel Rp1¼	1405 mm	1520mm
⑩	Terugloop vastebbrandstofketel Rp1¼	115 mm	125 mm
⑬	Vertrek warmwater-warmtewisselaar Rp1	1850 mm	1990 mm
⑰	Terugloop stookkring / Warmwater-warmtewisselaar Rp1	700 mm	790 mm
h1	Hoogte romp zonder bekleding	1957 mm	2107 mm
h2	Totale hoogte	2000 mm	2150 mm
h3	Kantelmaat	2000 mm	2125 mm
d1	Diameter romp zonder bekleding	700 mm	790 mm
d2	Totale diameter	900 mm	990 mm

3.4.9 Milieu-eigenschappen/Recyclage

De onderdelen en componenten bevatten geen Cr6, geen lood en geen CFK's.

4 Montage

4 Montage

4.1 Montagevoorschriften

Opslagvattype en werkingsdruk

De op de typeplaat aangegeven werkingsdruk niet overschrijden.

- ▶ Opslagvattype controleren.
- ▶ Ervoor zorgen dat de werkingsdruk gerespecteerd wordt [hfst. 3.4.4].

Opstellingsruimte

- ▶ Voor de montage ervoor zorgen dat:
 - de opstellingsruimte voldoende hoog is, daarbij de kantelmaat in acht nemen [hfst. 3.4.8];
 - de transportweg vrij is en voldoende draagkracht heeft [hfst. 3.4.7];
 - de draagkracht van de vloer volstaat;
 - de vloer effen is;
 - er genoeg plaats is voor de hydraulische aansluiting;
 - de opstellingsruimte vorstbestendig en droog is.

4 Montage

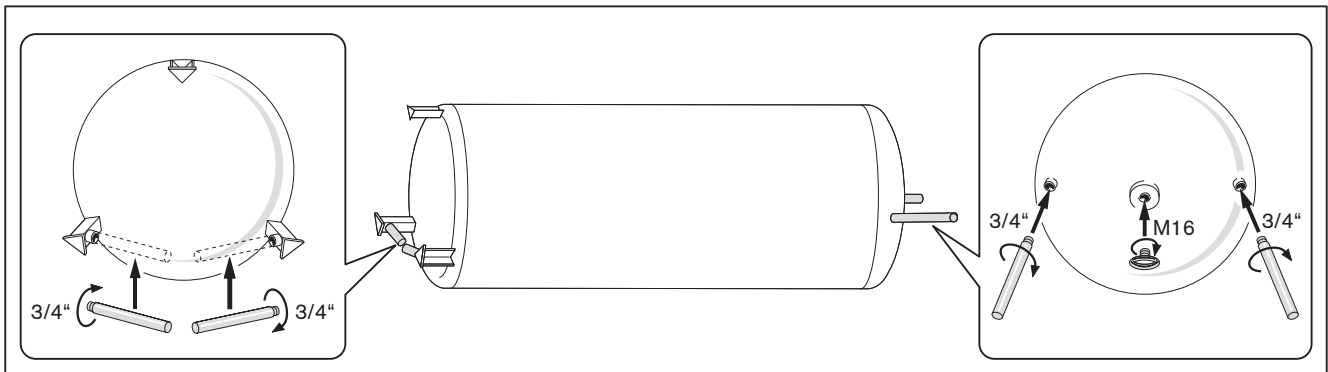
4.2 Opslagvat opstellen

Transport

Stoten en schokken bij transport en opstelling vermijden.

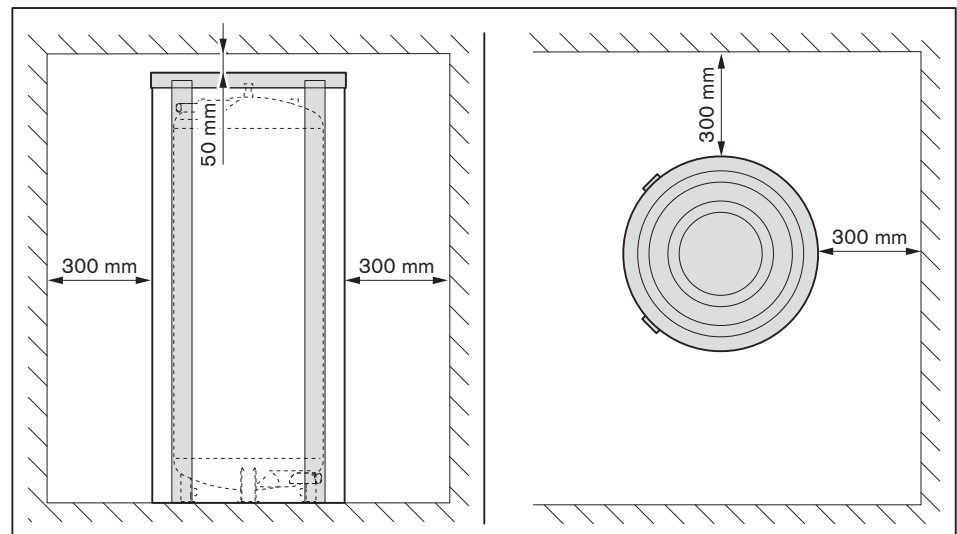
Voor het transport kunnen op 4 plaatsen $\frac{3}{4}$ "-buizen vastgeschroefd worden – of – voor het transport met een kraan kan bovenaan een ringschroef vastgeschroefd worden.

- ▶ $\frac{3}{4}$ "-buizen aan de transportpunten vastschroeven – of – voor het transport met een kraan bovenaan een ringschroef vastschroeven.



Minimumafstand

- ▶ Voor montage- en onderhoudswerken minimumafstanden respecteren.



Stabiele plaatsing



De bekleding wordt pas na de hydraulische aansluiting gemonteerd.

- ▶ Naargelang de buisleidingstoevoer, evt. vooraf de bekleding rond het opslagvat plaatsen.

- ▶ Opslagvat opstellen.
- ▶ Opslagvat horizontaal uitlijnen.

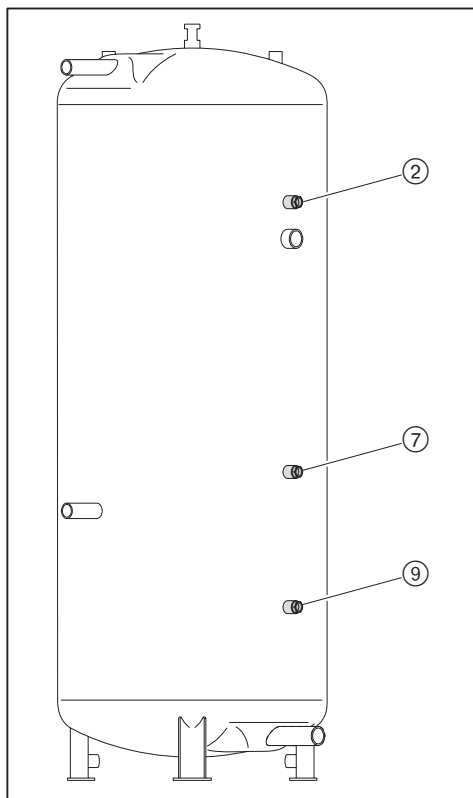
4 Montage

4.3 Temperatuurvoeler monteren

Naargelang de warmtegenerator worden verschillende temperatuurvoelers voor de regeling gebruikt.

Warmtegenerator	Temperatuurvoeler
WTU	Ni 1000
WTC	NTC 5 k Ω / NTC 12 k Ω
Vastebrandstofketel (WRSol)	NTC 5 k Ω

- ▶ Warmtegeleidingspasta op de voeler aanbrengen en dez in de overeenkomstige dompelhuls steken.
- ▶ Voelerleiding in de daartoe voorziene gleuf vastklemmen [hfst. 5.4].



②	Warmwatervoeler (B3) Temperatuurvoeler opslagvat bovenaan (TO1 / TO2)
⑦	Buffervatvoeler bovenaan (B10) Bijkomende temperatuurvoeler
⑨	Temperatuurvoeler opslagvat onderaan (TU1 / TU2)

5 Installatie

5 Installatie

5.1 Eisen aan het verwarmingswater



Het verwarmingswater moet aan de eisen van de VDI-richtlijn 2035 of van vergelijkbare plaatselijk geldende voorschriften voldoen.

5.2 Hydraulische aansluiting

- ▶ Evt. toebehoren monteren [hfst. 10].
- ▶ Verwarmingswaterleidingen aansluiten.
- ▶ Aansluitstukken die niet gebruikt worden met een afsluitstop sluiten.

Aftapkraan

- ▶ Aflaatkraan op het laagste punt van het opslagvat installeren.

Veiligheidsventiel

Gegevens van de fabrikant in verband met de dimensionering in acht nemen.

Het veiligheidsventiel:

- mag vanuit het opslagvat niet afsluitbaar zijn;
- moet ten laatste bij het bereiken van de maximaal toegelaten werkingsdruk van het opslagvat opengaan.

Afvoerleiding veiligheidsventiel



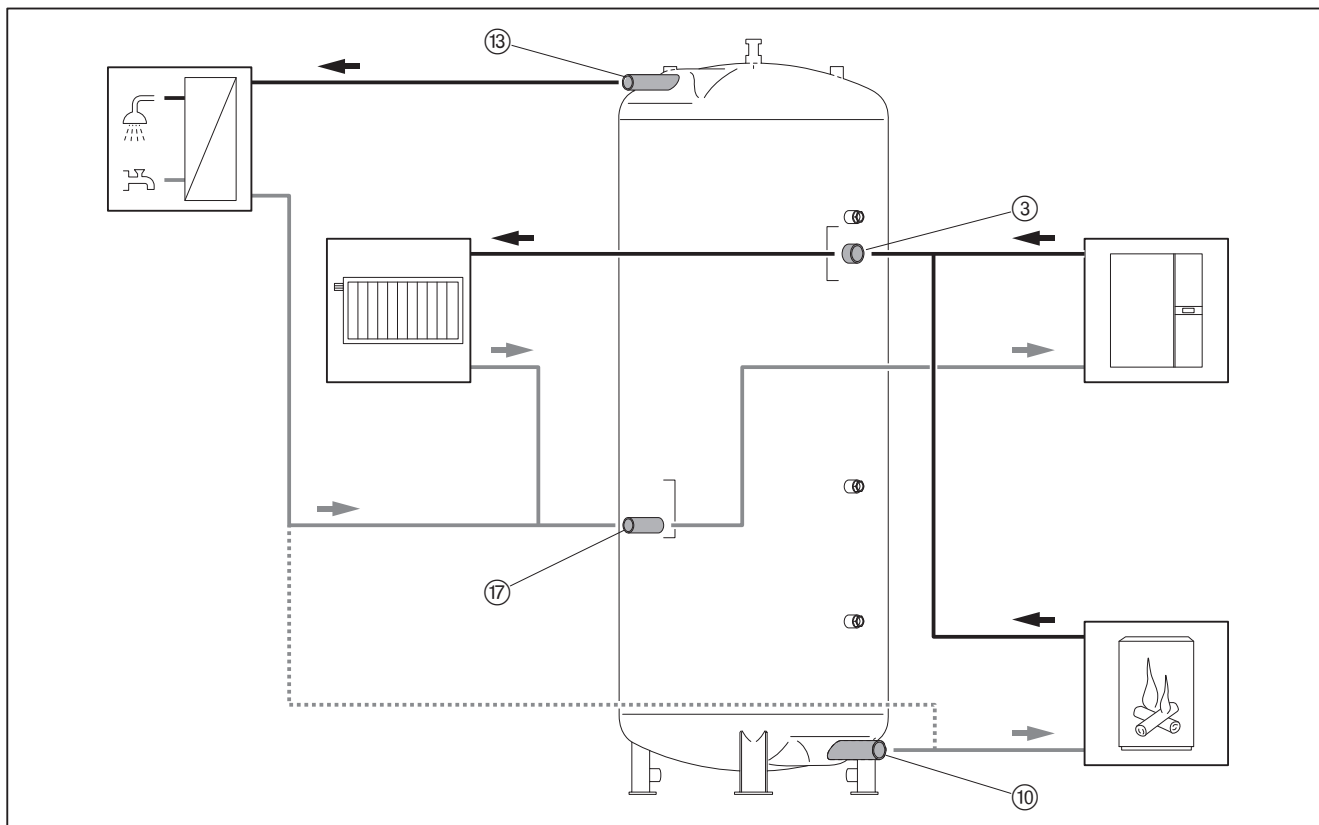
Tijdens de opwarming kan om veiligheidsredenen water uit de afvoerleiding stromen. Afvoerleiding niet afsluiten.

De afvoerleiding:

- mag bij 2 bochtstukken maximaal 4 m lang zijn;
 - mag bij 3 bochtstukken maximaal 2 m lang zijn;
 - moet op een vorstvrije plaats zijn;
 - moet zo geplaatst worden dat de monding zichtbaar is.
- ▶ Afvoerleiding met het nodige verval plaatsen.

5 Installatie

Aansluitingen

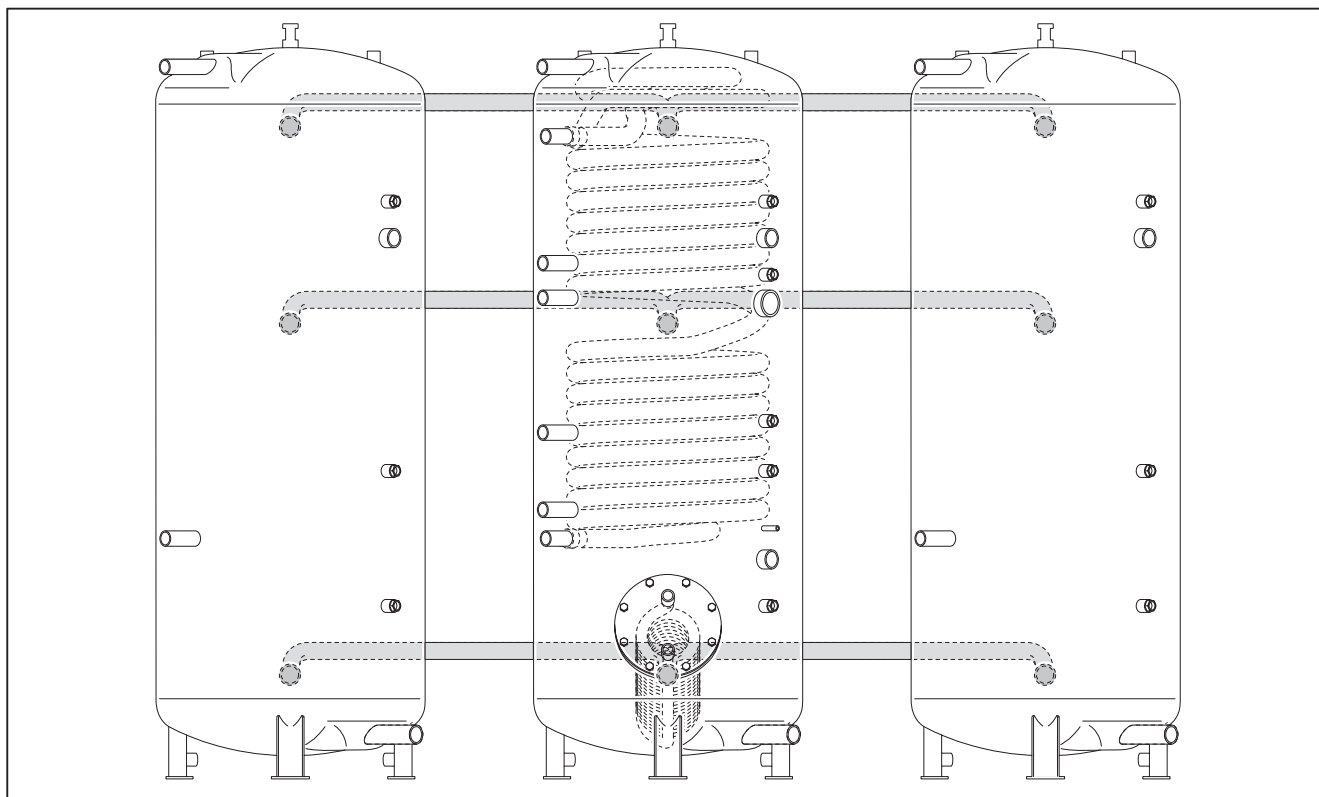


- | | |
|---|--|
| ③ | Vertrek Rp1 1/4: <ul style="list-style-type: none">▪ Vastebrandstofketel▪ Stookkring▪ Verwarmingsketel |
| ⑩ | Terugloop RP1 1/4: <ul style="list-style-type: none">▪ Vastebrandstofketel▪ Warmwater-warmtewisselaar (sanitair-water-station zonder circulatiepomp) |
| ⑬ | Vertrek voor warmwater-warmtewisselaar Rp1 |
| ⑰ | Terugloop Rp1: <ul style="list-style-type: none">▪ Stookkring▪ Verwarmingsketel▪ Warmwater-warmtewisselaar (sanitair-water-station met circulatiepomp) |

5 Installatie

5.3 Cascade-aansluiting (enkel uitvoering -K)

- ▶ Opgewarmd opslagvat centraal in cascade plaatsen.
- ▶ Cascadeleiding op de installatie thermisch isoleren.
- ▶ Cascadeleiding zo kort mogelijk houden, zonder sifonvormige omleidingen.



WES 660 3 cascade-aansluitingen Rp1 1/2

WES 910 4 cascade-aansluitingen Rp1 1/2

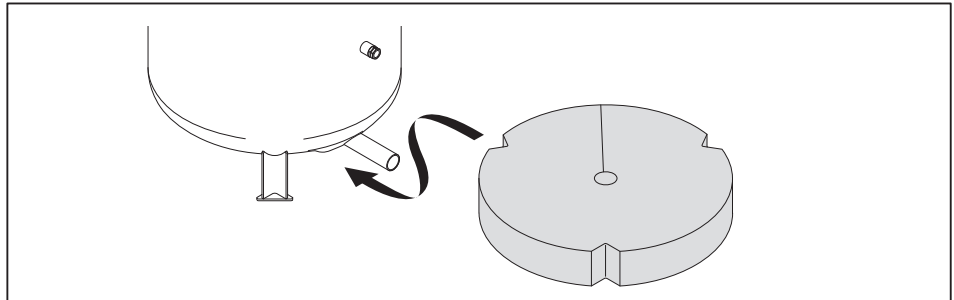
5 Installatie

5.4 Bekleding monteren

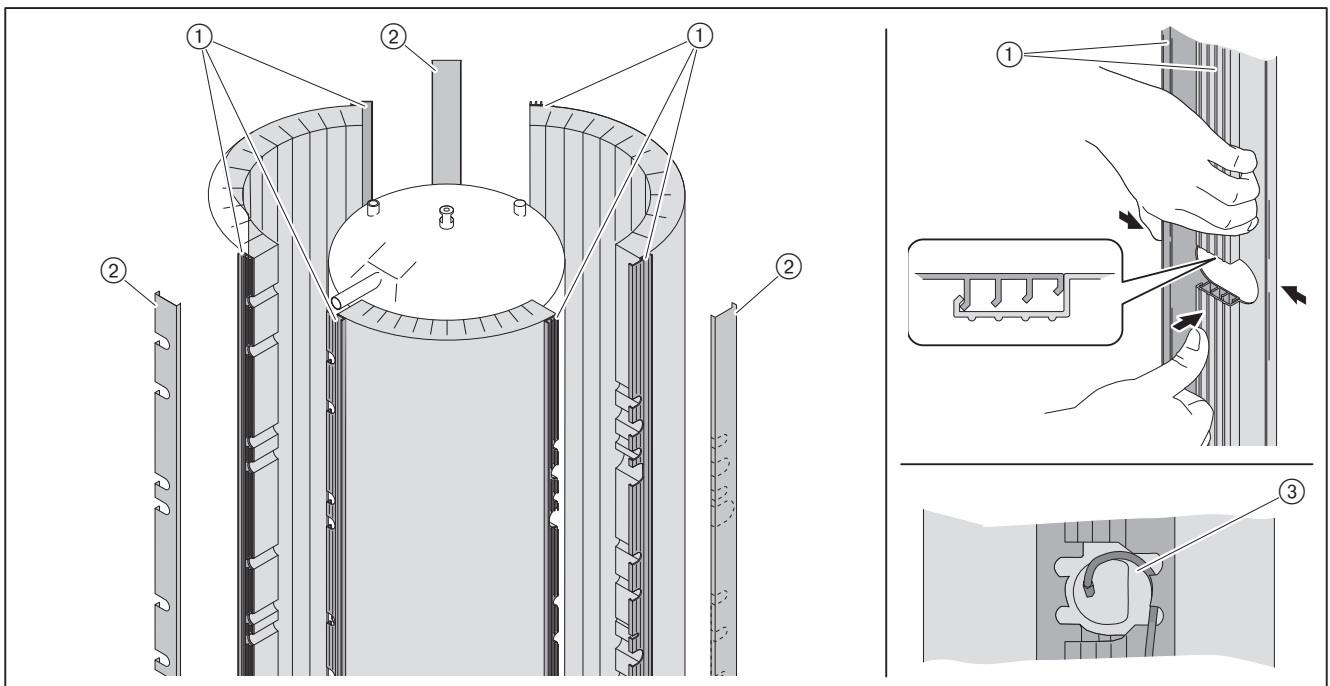


Bekleding tegen directe zonnestralen beschermen om kleurveranderingen te vermijden.

- ▶ Bodemisolatie onder het opslagvat plaatsen.

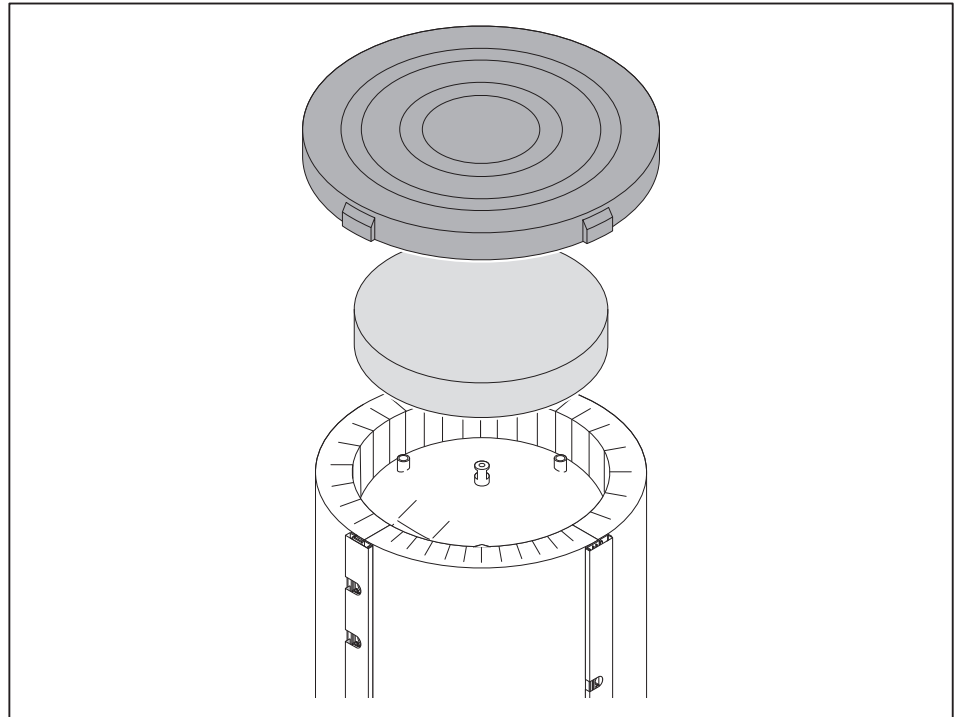


- ▶ Warmte-isolatie lichtjes buigen en rond het opslagvat plaatsen.
- ▶ Verbindingsrails ① tot de laatste gleuf samentrekken.
- ▶ Warmte-isolatiestopsel in de niet gebruikte aansluitingen steken.
- ▶ Voelerleiding ③ met de daartoe voorziene haak vastklemmen.
- ▶ Op de geperforeerde plaatsen van de afdeklaat ② eventueel verdere aansluitingen uitbreken.
- ▶ Verbindingsrails ① met afdeklaat ② vastmaken.

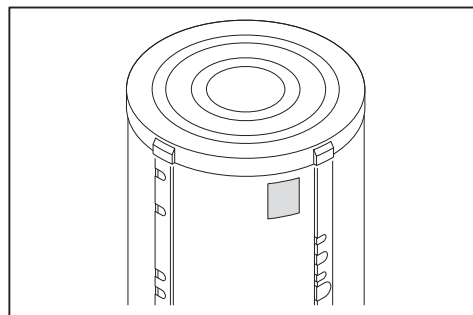


5 Installatie

- Warmte-isolatie inbrengen en deksel sluiten.



- Typeplaat aanbrengen.



6 Inbedrijfstelling

6 Inbedrijfstelling

- ▶ Leidingen met water spoelen.
- ▶ Opslagvat met water vullen.
- ▶ Dichtheid controleren.
- ▶ Installatie op werkingsdruk brengen en ontluchten.
- ▶ Opslagvat opwarmen, daarbij de afnamepunten gesloten houden en drukstijging in acht nemen.
- ▶ Werkingsbereidheid van het veiligheidsventiel controleren.
- ▶ Dichtheid van de aansluitingen controleren.

6.1 Regelen

- ▶ Bij werking met WTC, parameterinstelling van de WTC controleren, zie montage- en bedieningsrichtlijnen WTC.
- ▶ Temperatuurverschil op de warmtegenerator controleren, evt. nodig debiet via pomptoerental instellen.



Een te hoog debiet bij de lading van het opslagvat kan de in laag opgedeelde temperatuurzones mengen. Debiet van 2,5 m³/h niet overschrijden.

7 Buitenbedrijfstelling

7 Buitenbedrijfstelling

- ▶ Spanningstoevoer naar de temperatuurvoeler uitschakelen.
- ▶ De installatie uitschakelen en tegen onverwacht herinschakelen beveiligen.
- ▶ Opslagvat leegmaken en compleet laten drogen.
- ▶ Aflaatkraan open laten tot het toestel weer in bedrijf gesteld wordt.

8 Onderhoud

8 Onderhoud

8.1 Aanwijzingen voor het onderhoud

Het onderhoud mag enkel door gekwalificeerde vaklui uitgevoerd worden. De installatie moet minstens om de 2 jaar onderhouden worden.



Om een regelmatige controle te verzekeren, wordt door Weishaupt een onderhoudscontract aanbevolen.

Vóór elk onderhoud

- ▶ De gebruiker vóór het begin over de onderhoudswerken informeren.
- ▶ De installatie uitschakelen en tegen onverwacht herinschakelen beveiligen.

Na elk onderhoud

- ▶ Dichtheidscontrole uitvoeren.
- ▶ Werkingstest uitvoeren.

8 Onderhoud

8.2 Opslagvat reinigen

Aanwijzingen voor het onderhoud in acht nemen [hfst. 8.1].

- ▶ Afzettingen door kortstondige opening van de aflatkraan uitspoelen.
- ▶ Evt. water bijvullen, daarbij rekening houden met de installatiedruk.
- ▶ Inbedrijfstelling doorvoeren [hfst. 6].

9 Foutopsporing**9 Foutopsporing**

De volgende problemen mogen enkel door gekwalificeerde vaklui verholpen worden:

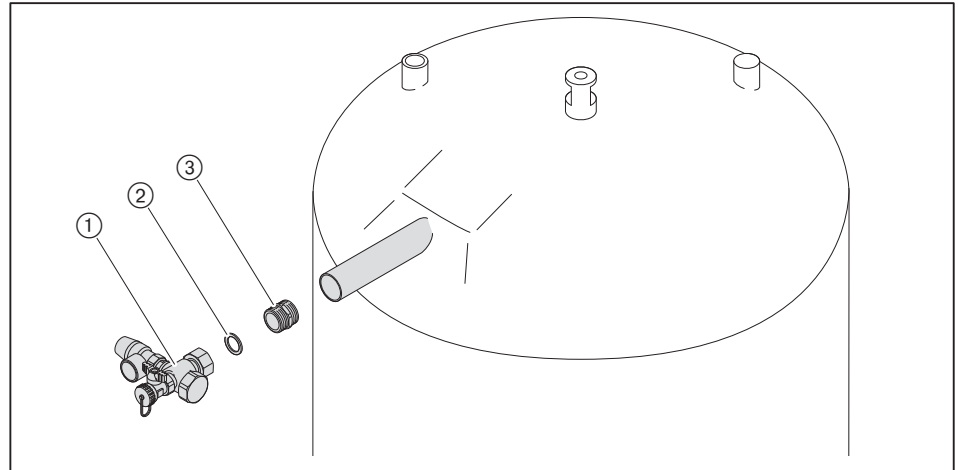
Probleem	Oorzaak	Oplossing
Opslagvat lekt	Verkeerde hydraulische aansluiting	▶ Hydraulische aansluiting en installatiedruk controleren.
	Afsluitstoppen lekken	▶ Afsluitstop opnieuw afdichten.
	Buisaansluitingen lekken	▶ Aansluiting losmaken en opnieuw afdichten.
	Het reservoir lekt	▶ Klantendienst van Weishaupt verwittigen.
Opwarmtijd te lang	Primair waterdebiet te klein of te groot	▶ Primair waterdebiet regelen.
Warmwatertemperatuur te laag	Regeling schakelt te vroeg af	▶ Voeler en regeling controleren.
	Vermogen van de warmtegenerator niet voldoende	▶ Vermogen van de warmtegenerator controleren en evt. aanpassen.
	Thermostatisch mengventiel vuil	▶ Mengventiel meerdere keren open- en toedraaien en opnieuw instellen.
	Terugslagklep in de circulatieleiding sluit niet	▶ Terugslagklep controleren en evt. vervangen.
	Kalkaanslag op de sanitair-water-warmtewisselaar	▶ Gegolfde buis met spoelinrichting spoelen.

10 Toebehoren

10 Toebehoren

10.1 Veiligheidsventielset

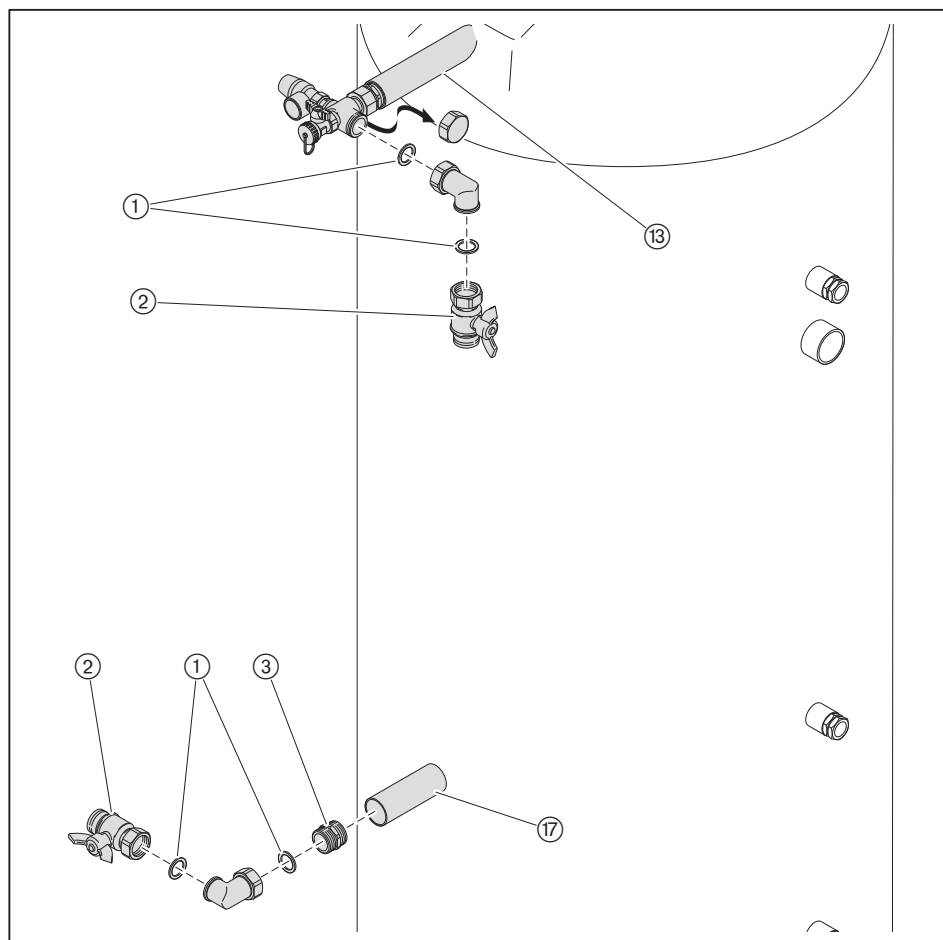
- ▶ Dubbele nippel ③ afdichten en monteren.
- ▶ Dichting ② inbengen en veiligheidsventiel ① monteren.



10 Toebehoren

10.2 Hoekkogelkraanset

- ▶ Afsluitschroef op de veiligheidsventielset verwijderen
- ▶ Dubbele nippel ③ afdichten en monteren.
- ▶ Dichtingen ① inbrengen en kogelkraan ② monteren.

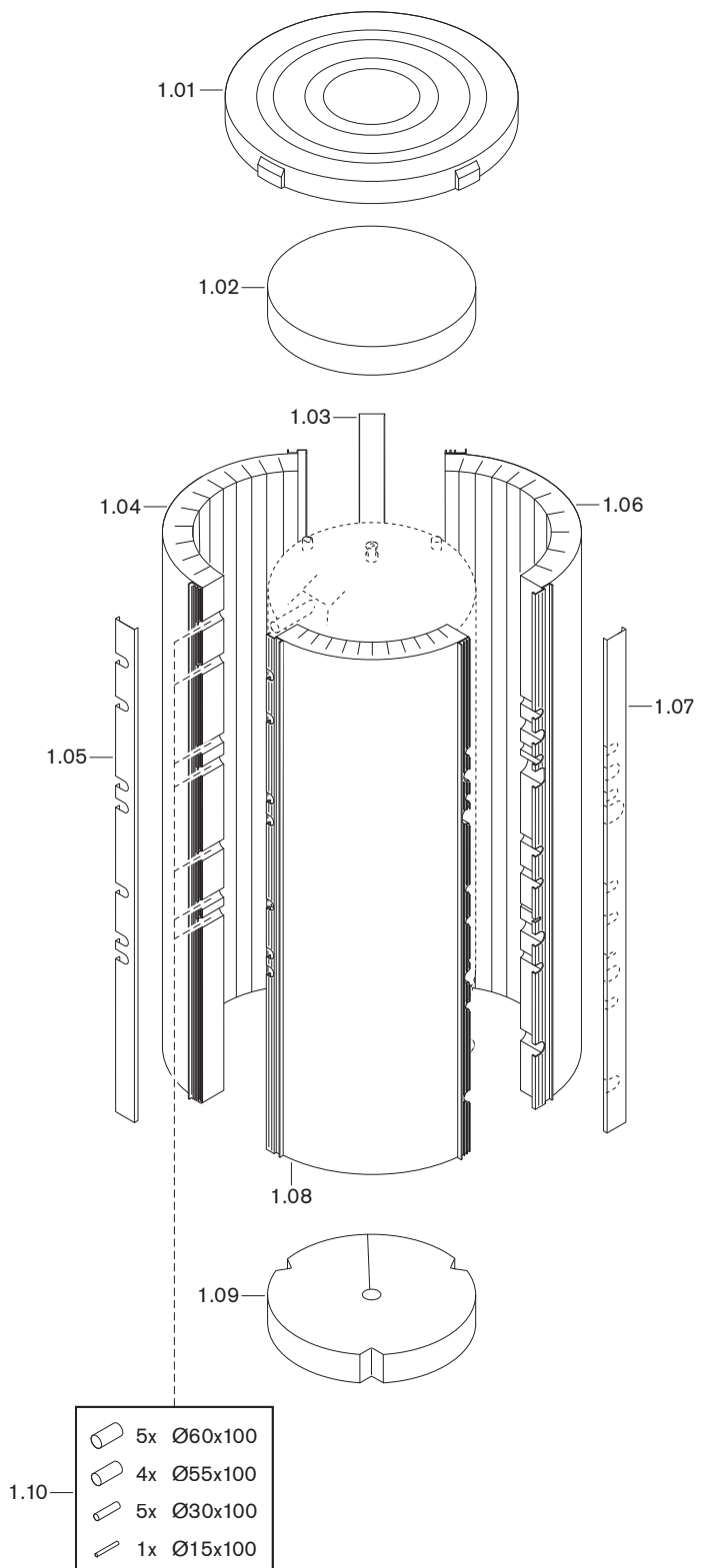


⑬ Vertrek stookkring Rp1

⑰ Terugloop stookkring Rp1

11 Wisselstukken

11 Wisselstukken



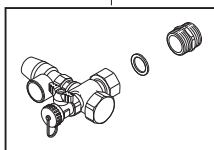
11 Wisselstukken

Pos.	Benaming	Bestelnr.
1.01	Deksel	
	– WES 660-A	471 608 02 10 7
	– WES 910-A	471 808 02 10 7
1.02	Dekselisolatie	
	– WES 660-A	471 608 02 08 7
	– WES 910-A	471 808 02 08 7
1.03	Afdekplaat III	
	– WES 660-A	471 608 02 13 7
	– WES 910-A	471 808 02 13 7
1.04	Warmte-isolatie deel 1	
	– WES 660-A	471 608 02 05 7
	– WES 910-A	471 808 02 05 7
1.05	Afdekplaat I	
	– WES 660-A	471 608 02 11 7
	– WES 910-A	471 808 02 11 7
1.06	Warmte-isolatie deel 3	
	– WES 660-A	471 608 02 07 7
	– WES 910-A	471 808 02 07 7
1.07	Afdekplaat II	
	– WES 660-A	471 608 02 12 7
	– WES 910-A	471 808 02 12 7
1.08	Warmte-isolatie deel 2	
	– WES 660-A	471 608 02 06 7
	– WES 910-A	471 808 02 06 7
1.09	Vloerisolatie	
	– WES 660-A	471 608 02 09 7
	– WES 910-A	471 808 02 09 7
1.10	Stoppenset WES 660/910-A	471 608 02 04 2

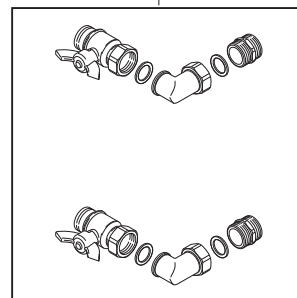
11 Wisselstukken

11.1 Toebehoren

2.01



2.02



11 Wisselstukken

Pos.	Benaming	Bestelnr.
2.01	Veiligheidsventielset WES-A 3 bar	409 000 04 81 2
2.02	Hoekkogelkraanset voor WES	409 000 04 68 2

12 Notities


12 Notities

12 Notities

13 Trefwoordenlijst

A		R	
Aansluitingen.....	17	Recycling	12
Aansprakelijkheid	6	Reinigen	24
Aflaatkraan	16	S	
Afmetingen	12	Serienummer.....	8
Afstand	14	Stabiele plaatsing	14
Aftapkraan.....	16	Stilstandsverlies	10
Afvoer van afvalstoffen.....	7		
Afvoerleiding	16	T	
B		Temperatuur	10
Borgstelling	6	Temperatuurvoeler	15
Buitenbedrijfstelling.....	22	Toelating	10
C		Transport.....	10, 14
Conformiteitsverklaring	2	Typebenaming	8
		Typeplaat	8
D		V	
Debiet	10, 21	Veiligheidsventiel.....	16, 26
Drukverlies	10	Veiligheidsvoorschriften	7
F		Vermogen	10
Fabrieksnummer.....	8	Verwarmingswater	16
Fout	25	Voeler.....	15
G		W	
Gewicht.....	11	Watersaansluiting	16
H		Werkingsdruk.....	11
Hoogte.....	12	Werkingsonderbreking	22
Hydraulische aansluiting	16	Werkings temperatuur	11
I		Wisselstukken.....	29
Inbedrijfstelling.....	21		
Inhoud	11		
K			
Kantelmaat.....	12		
L			
Luchtvochtigheid.....	10		
M			
Maten	12		
Milieu-eigenschappen.....	12		
Minimumafstand	14		
Montage	13		
O			
Omgevingscondities	10		
Onderhoud	23		
Onderhoudscontract.....	23		
Opslag.....	10		
Opslagvatcapaciteit	10		
Opstellingsruimte.....	7, 13		

Het volledige gamma: betrouwbare techniek en snelle, professionele service

	<p>W-branders tot 570 kW</p> <p>De miljoenenmaal beproefde compacte branders zijn zuinig en betrouwbaar. Als stookolie-, gas- en combibranders zijn ze geschikt voor één- en meergezinswoningen alsook voor industriële bedrijven. Met de purflam® brander met speciale menginrichting wordt stookolie nagenoeg roetvrij verbrand waardoor de NO_x-emissies aanzienlijk gereduceerd worden.</p>	<p>Wandhangende condensatieketels voor gas tot 240 kW</p> <p>De wandhangende condensatieketels WTC-GW beantwoorden aan de hoogste eisen inzake comfort en energieverbruik. Hun modulerende werking maakt deze ketels bijzonder stil en zuinig.</p>	
	<p>WM-branders monarch® en industriebranders tot 11.700 kW</p> <p>De legendarische industriebranders: beproefd, langlevend, overzichtelijk. Talrijke uitvoeringsvarianten als stookolie-, gas- en combibranders zijn geschikt voor de meest uiteenlopende warmtebehoefes voor talloze toepassingen.</p>	<p>Vloerstaande condensatieketels voor stookolie of gas tot 1.200 kW</p> <p>De vloerstaande condensatieketels WTC-GB en WTC-OB: efficiënt, weinig schadelijke stoffen, veelzijdig. Door de opstelling in cascade van max. 4 condenserende gasketels kunnen ook grote vermogens bereikt worden.</p>	
	<p>WK-branders tot 32.000 kW</p> <p>Krachtpakket gebouwd volgens een modulair principe: aanpassingsmogelijkheid, robuust, krachtig. Deze stookolie-, gas- en combibranders werken ook bij de meest complexe industriële toepassingen uiterst betrouwbaar.</p>	<p>Zonnesystemen</p> <p>Vlakke collectoren met een elegant design zijn de perfecte aanvulling van Weishaupt-verwarmingssystemen. Zij zijn zowel geschikt voor de bereiding van sanitair warm water als voor verwarmingsondersteuning. Met varianten voor integratie in het dak, montage op de dakbedekking en montage op een plat dak kan zonne-energie op bijna alle daktypes gebruikt worden.</p>	
	<p>multiflam® branders tot 23.000 kW</p> <p>De innovatieve Weishaupt-technologie voor middelgrote en grote branders biedt minimale emissiewaarden bij vermogens gaande tot 17 megawatt. Deze branders met gepatenteerde menginrichting zijn beschikbaar als stookolie-, gas- en combibranders.</p>	<p>Waterverwarmers/energie-opslagvaten</p> <p>Het aantrekkelijke gamma voor de bereiding van sanitair warm water omvat klassieke waterverwarmers, zonneboilers, waterverwarmers voor warmtepompen alsook energie-opslagvaten.</p>	
	<p>MSR-techniek/gebouwautomatisering van Neuberger</p> <p>Van schakelkast tot complete sturing van gebouwbeheertechniek - bij Weishaupt vindt u het totale spectrum van de moderne MSR-techniek. Toekomstgericht, zuinig en flexibel.</p>	<p>Warmtepompen tot 180 kW</p> <p>Het warmtepompengamma biedt oplossingen voor het gebruik van warmte uit de lucht, de grond of het grondwater. Sommige systemen zijn ook geschikt voor de koeling van gebouwen.</p>	
	<p>Service</p> <p>Weishaupt klanten kunnen erop rekenen, gespecialiseerde kennis en specifiek gereedschap staan altijd ter beschikking. Onze servicetechnici zijn universeel opgeleid en kennen elk product tot in de puntjes, van de brander tot de warmtepomp, van de condensatieketel tot het zonnepaneel.</p>	<p>Aardsondeboringen</p> <p>Met de dochteronderneming BauGrund Süd biedt Weishaupt aardsondeboringen tegen een forfaitaire prijs aan. Met een ervaring van meer dan 10.000 installaties en meer dan 2 miljoen boometers biedt BauGrund Süd een uitgebreide dienstverlening aan.</p>	