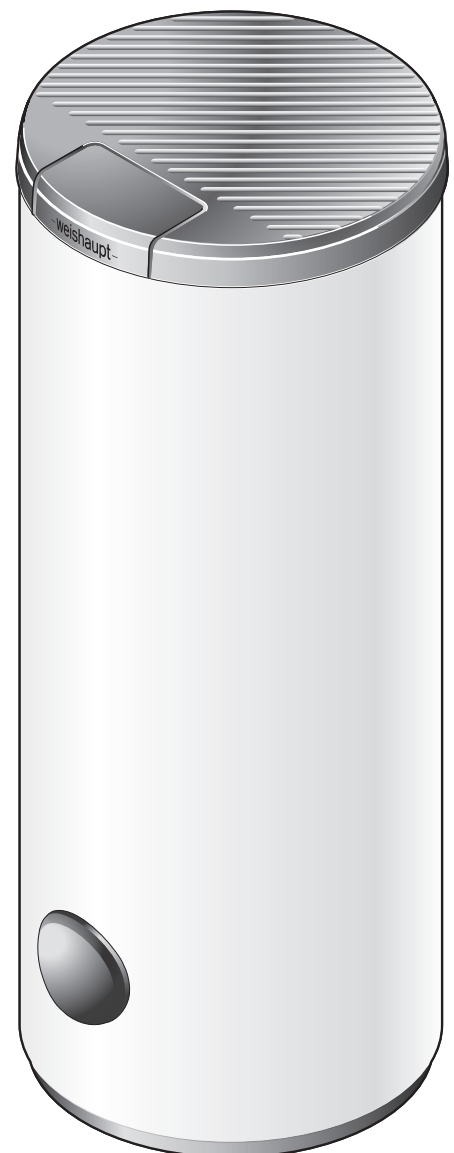


–weishaupt–

manual

Montage- en bedieningsrichtlijnen

Eine deutschsprachige Version dieser Anleitung ist auf Anfrage erhältlich.



1	Aanwijzingen voor de gebruiker	4
1.1	Doelgroep	4
1.2	Symbolen	4
1.3	Borgstelling en aansprakelijkheid	5
2	Veiligheid	6
2.1	Doelmatig gebruik	6
2.2	Veiligheidsvoorschriften	6
2.2.1	Normaalbedrijf	6
2.2.2	Elektrische aansluiting	6
2.3	Afvoer van afvalstoffen	6
3	Productbeschrijving	7
3.1	Typebenaming	7
3.2	Serienummer	7
3.3	Functie	7
3.4	Technische gegevens	8
3.4.1	Toelatingsgegevens	8
3.4.2	Omgevingscondities	8
3.4.3	Vermogen	8
3.4.4	Werkingsdruk	10
3.4.5	Werkings temperatuur	10
3.4.6	Inhoud	10
3.4.7	Gewicht	10
3.4.8	Afmetingen	11
3.4.9	Milieu-eigenschappen/Recyclage	11
4	Montage	12
4.1	Montagevoorschriften	12
4.2	Boiler opstellen	12
4.3	Temperatuurvoeler monteren	13
5	Installatie	14
5.1	Eisen aan het verwarmingswater	14
5.2	Hydraulische aansluiting	14
6	Inbedrijfstelling	16
7	Buitenbedrijfstelling	17
8	Onderhoud	18
8.1	Aanwijzingen voor het onderhoud	18
8.2	Onderhoudsplan	18
8.3	Boiler reinigen	19
8.3.1	Zonder elektrische verwarming	19
8.3.2	Met elektrische verwarming	20
8.4	Magnesiumanode vervangen	21
8.5	Bekleding vervangen	22

9	Foutopsporing	24
10	Toebehoren	26
10.1	Elektrische verwarming	26
10.2	Zwerfstroomanode	28
11	Wisselstukken	30
12	Notities	36
13	Trefwoordenlijst	38

1 Aanwijzingen voor de gebruiker

1 Aanwijzingen voor de gebruiker

Vertaling van de
originele bedieningsrichtlijnen

Deze montage- en bedieningshandleiding is deel van het toestel en moet op de plaats van gebruik bewaard worden.

Vóór de werkzaamheden aan het toestel de montage- en bedieningsrichtlijnen grondig lezen.

1.1 Doelgroep


Deze montage- en bedieningsrichtlijnen richten zich tot de gebruiker en tot gekwalificeerde vaklui. Deze moeten nageleefd worden door alle personen die aan het toestel werken.

Werken aan het toestel mogen enkel door gekwalificeerde vaklui met de daartoe vereiste kennis en opleiding doorgevoerd worden.

Personen met beperkte fysieke, sensorische of geestelijke vaardigheden mogen enkel onder toezicht of met de instructies van een bevoegde persoon aan het toestel werken.

Kinderen mogen niet met het toestel spelen.

1.2 Symbolen

 GEVAAR	Direct gevaar met hoog risico. De niet-naleving leidt tot zware lichamelijke verwondingen of de dood.
 WAARSCHUWING	Gevaar met middelhoog risico. De niet-naleving kan tot schade aan het milieu, zware lichamelijke verwondingen of de dood leiden.
 OPGELET	Gevaar met beperkt risico. De niet-naleving kan tot materiële schade of lichte tot middelzware lichamelijke verwondingen leiden.
	Belangrijke opmerking.
▶	Vereist een onmiddellijke handeling.
✓	Resultaat na een handeling.
▪	Opsomming
...	Waardebereik

1 Aanwijzingen voor de gebruiker

1.3 Borgstelling en aansprakelijkheid

Borgstelling en aansprakelijkheid bij persoonlijke ongelukken en materiële schade zijn uitgesloten, indien deze op één of meerdere van de onderstaande oorzaken zijn terug te voeren:

- ondoelmatig gebruik;
- niet-naleving van de montage- en bedieningsrichtlijnen;
- gebruik bij defecte veiligheids- of beschermingsinrichtingen,
- het verdere gebruik ondanks het optreden van een gebrek;
- ondeskundige montage, inbedrijfstelling, bediening en onderhoud,
- ondeskundig uitgevoerde herstellingen;
- gebruik van onderdelen die geen originele Weishaupt-onderdelen zijn;
- overmacht;
- eigenmachtige wijzigingen aan de constructie van het toestel;
- inbouw van aanvullende componenten, die niet samen met het toestel door de fabriek getest zijn;
- niet geschikt medium;
- gebreken in de toevoerleidingen.

2 Veiligheid

2 Veiligheid

2.1 Doelmatig gebruik

De boiler is geschikt voor:

- de opwarming van sanitair water volgens de geldende voorschriften;
- verwarmingswater volgens VDI 2035.

Het toestel mag enkel in gesloten ruimtes gebruikt worden.

De opstellingsruimte moet aan de plaatselijk geldende voorschriften voldoen en moet vorstbestendig zijn.

Ondoelmatig gebruik kan:

- verwondings- of levensgevaar voor de gebruiker of voor derden veroorzaken;
- het toestel of andere voorwerpen beschadigen.

2.2 Veiligheidsvoorschriften

Storingen of gebreken die afbreuk doen aan de veiligheid moeten onmiddellijk opgelost worden.

2.2.1 Normaalbedrijf

- Alle kenplaten op het toestel leesbaar houden.
- Voorgeschreven instellings-, onderhouds- en inspectiewerken op tijd uitvoeren.

2.2.2 Elektrische aansluiting

Bij werken aan spanningsgeleidende onderdelen:

- voorschriften ter voorkoming van ongevallen DGUV Vorschrift 3 (Duitsland) en plaatselijk geldende voorschriften, in het bijzonder het Algemeen Reglement voor Elektrische Installaties (A.R.E.I.), naleven;
- gereedschap volgens EN 60900 gebruiken.

2.3 Afvoer van afvalstoffen

Materiaal en componenten doelmatig en milieuvriendelijk afvoeren. Daarbij de plaatselijk geldende voorschriften naleven.

3 Productbeschrijving

3 Productbeschrijving

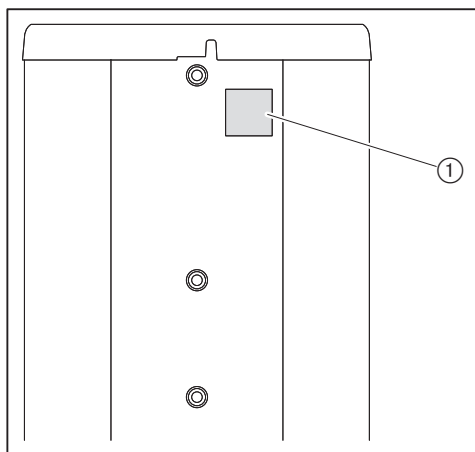
3.1 Typebenaming

Voorbeeld: WAS 150

WAS Bouwserie: Weishaupt Aqua Speicher
150 Bouwgrootte: 150

3.2 Serienummer

Het serienummer op het typeplaatje identificeert het product nauwkeurig. Het is absoluut noodzakelijk voor de Weishaupt-klantendienst.



① Typeplaat

Ser. Nr.: _____

3.3 Functie

De boiler is geschikt voor de werking met gesloten warmwaterverwarmingsinstallaties. Via een gladde-buis-warmtewisselaar wordt het sanitaire water in de boiler opgewarmd.

Magnesiumanode

De ingebouwde opofferingsanode uit magnesium beschermt het opslagvat tegen corrosie.

De magnesiumanode kan door een zwerfstroomanode vervangen worden [hfst. 10.2].

Elektrische verwarming (optioneel)

Als bijkomende warmtebron kan een elektrische verwarming ingebouwd worden [hfst. 10.1].

3 Productbeschrijving

3.4 Technische gegevens

3.4.1 Toelatingsgegevens

	WAS 150	WAS 200	WAS 280	WAS 400	WAS 500
DIN CERTCO	9W247-13MC				
SVGW	0108-4404	0108-4404	0509-5005	0108-4404	0808-5406

3.4.2 Omgevingscondities

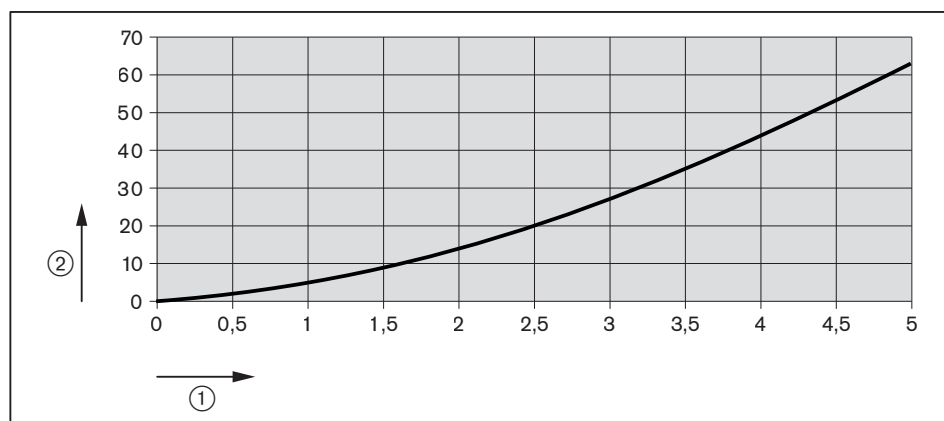
Temperatuur tijdens de werking	+5 ... +40 °C
Temperatuur bij transport/opslag	-20 ... +70 °C
Relatieve luchtvochtigheid	max 80 %, geen dauwpunt

3.4.3 Vermogen

	WAS 150	WAS 200	WAS 280	WAS 400	WAS 500
Stilstandsverlies bij 45 K	Zie typeplaat				
Boilercapaciteit (60 °C)	7,9 kWh	10,4 kWh	12,4 kWh	19,2 kWh	21,8 kWh
Continu vermogen (80/10/60 °C - 3,0 m³/h)	22 kW	29 kW	38 kW	52 kW	80 kW
Aftaphoeveelheid (80/10/60 °C - 3,0 m³/h)	370 l/h	490 l/h	650 l/h	870 l/h	1370 l/h
Vermogenkengetal ⁽¹⁾ Voeler bovenaan (80/10/60 °C - 3,0 m³/h)	2	3	6	13	16,7
Vermogenkengetal ⁽¹⁾ Voeler onderaan (80/10/60 °C - 3,0 m³/h)	3	5	9,5	19,5	24
Kortstondig vermogen ⁽¹⁾ (80/10/60 °C - 3,0 m³/h)	190 l/10 min	230 l/10 min	320 l/10 min	480 l/10 min	540 l/10 min

⁽¹⁾ heeft betrekking op het aangegeven continu vermogen.

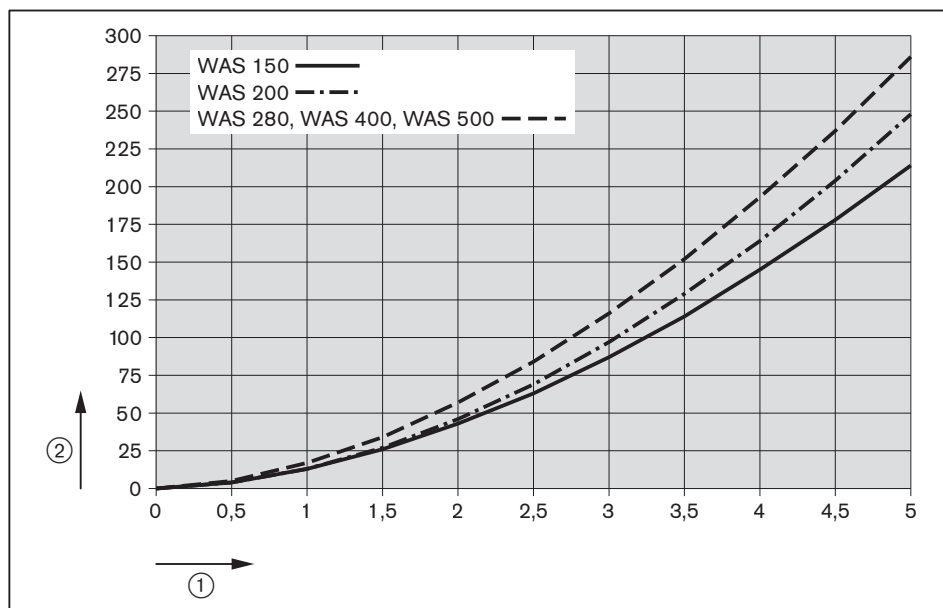
Drukverlies sanitair water



- ① Debiet [m³/h]
② Drukverlies [mbar]

3 Productbeschrijving

Drukverlies warmtewisselaar



- ① Debiet [m³/h]
- ② Drukverlies [mbar]

3 Productbeschrijving

3.4.4 Werkingsdruk

Verwarmingswater	max 10 bar
Sanitair water	max 10 bar
Sanitair water Zwitserland	max 6 bar

3.4.5 Werkingstemperatuur

Verwarmingswater	max 110 °C
Sanitair water	max 95 °C

3.4.6 Inhoud

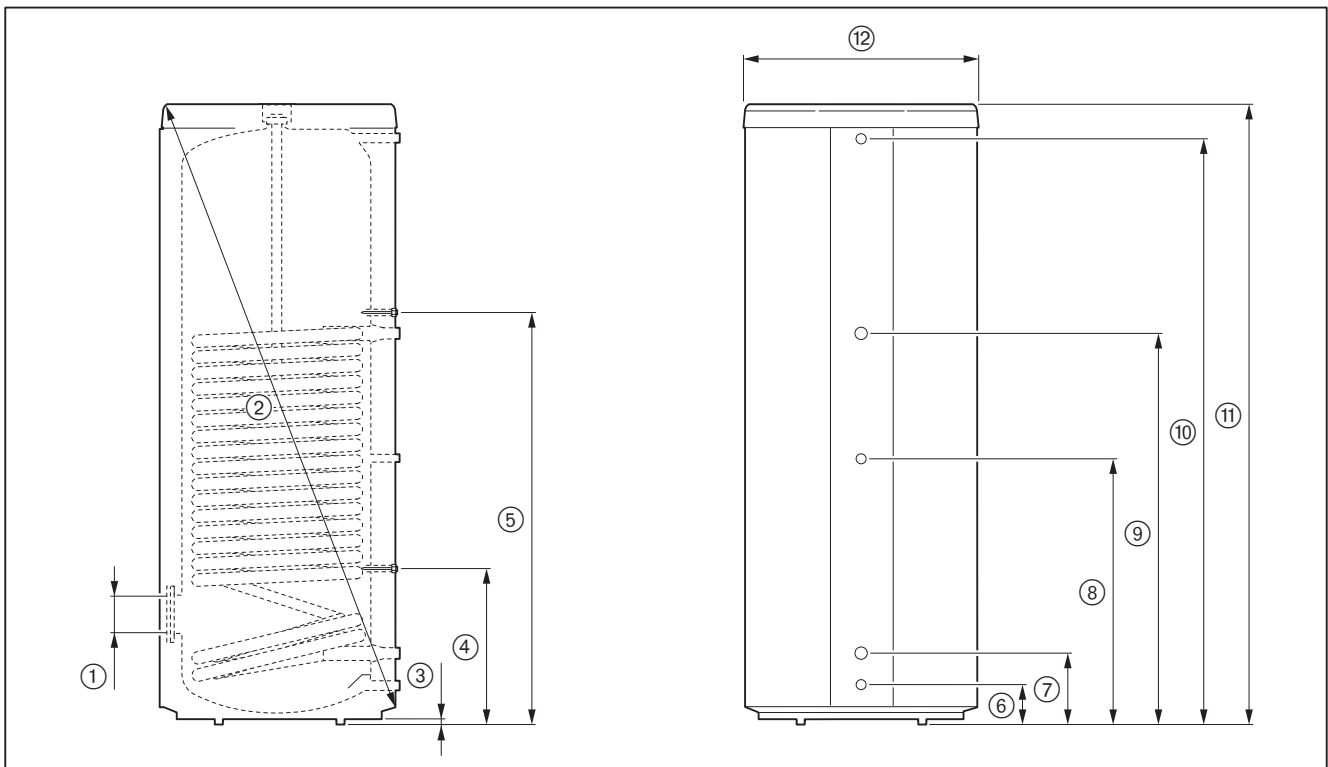
	WAS 150	WAS 200	WAS 280	WAS 400	WAS 500
Sanitair water	150 liter	200 liter	280 liter	400 liter	450 liter
Verwarmingswater	5,4 liter	7,1 liter	10,5 liter	15,3 liter	24,9 liter

3.4.7 Gewicht

	WAS 150	WAS 200	WAS 280	WAS 400	WAS 500
Leeggewicht ca.	79 kg	95 kg	126 kg	170 kg	182 kg

3 Productbeschrijving

3.4.8 Afmetingen



	WAS 150	WAS 200	WAS 280	WAS 400	WAS 500
① Revisieopening	114 mm	114 mm	114 mm	114 mm	114 mm
② Kantelmaat	1208 mm	1436 mm	1847 mm	1857 mm	2050 mm
③ Voetschroeven	15 ... 30 mm	15 ... 30 mm	15 ... 30 mm	15 ... 40 mm	15 ... 40 mm
④ Voelerhuls onderaan	494 mm ⁽¹⁾	494 mm ⁽¹⁾	494 mm ⁽¹⁾	494 mm ⁽¹⁾	479 mm ⁽¹⁾
⑤ Voelerhuls bovenaan	719 mm ⁽¹⁾	827 mm ⁽¹⁾	1119 mm ⁽¹⁾	1061 mm ⁽¹⁾	1277 mm ⁽¹⁾
⑥ Sanitair water G1	117 mm ⁽¹⁾	117 mm ⁽¹⁾	117 mm ⁽¹⁾	115 mm ⁽¹⁾	115 mm ⁽¹⁾
⑦ Terugloop warmtegenerator G1	252 mm ⁽¹⁾	252 mm ⁽¹⁾	252 mm ⁽¹⁾	216 mm ⁽¹⁾	216 mm ⁽¹⁾
⑧ Circulatie G ³ / ₄	536 mm ⁽¹⁾	666 mm ⁽¹⁾	876 mm ⁽¹⁾	606 mm ⁽¹⁾	710 mm ⁽¹⁾
⑨ Vertrek warmtegenerator G1	684 mm ⁽¹⁾	792 mm ⁽¹⁾	1046 mm ⁽¹⁾	988 mm ⁽¹⁾	1204 mm ⁽¹⁾
⑩ Warm water G1	942 mm ⁽¹⁾	1202 mm ⁽¹⁾	1647 mm ⁽¹⁾	1618 mm ⁽¹⁾	1827 mm ⁽¹⁾
⑪ Hoogte	1049 mm ⁽¹⁾	1309 mm ⁽¹⁾	1754 mm ⁽¹⁾	1727 mm ⁽¹⁾	1935 mm ⁽¹⁾
⑫ Diameter deksel	636 mm	636 mm	636 mm	733 mm	733 mm

⁽¹⁾ heeft betrekking op 15 mm voetschroefhoogte.

3.4.9 Milieu-eigenschappen/Recyclage

De onderdelen en componenten bevatten geen Cr6, geen lood en geen CFK's.

4 Montage

4 Montage

4.1 Montagevoorschriften

Type opslagvat en werkingsdruk

De op de typeplaat aangegeven werkingsdruk niet overschrijden.

- ▶ Type opslagvat controleren.
- ▶ Ervoor zorgen dat de werkingsdruk gerespecteerd wordt [hfst. 3.4.4].

Opstellingsruimte

- ▶ Voor de montage ervoor zorgen dat:
 - de opstellingsruimte voldoende hoog is, daarbij de kantelmaat in acht nemen [hfst. 3.4.8];
 - de transportweg vrij is en voldoende draagkracht heeft [hfst. 3.4.7];
 - de draagkracht van de vloer volstaat;
 - de vloer effen is;
 - er genoeg plaats is voor de hydraulische aansluiting;
 - de opstellingsruimte vorstbestendig en droog is.

4.2 Boiler opstellen

Stoten en schokken bij transport en opstelling vermijden.



De warmte-isolatie is gevoelig voor druk - voorzichtig te werk gaan.

Minimumafstand

Voor montage- en onderhoudswerken minimumafstand tot het plafond respecteren:

	WAS 150	WAS 200	WAS 280	WAS 400	WAS 500
Staafanode	470 mm	605 mm	890 mm	1020 mm	920 mm
Kettinganode	200 mm				

- ▶ Voor de in- en uitbouw van de elektrische verwarming (toebehoren) genoeg plaats voorzien [hfst. 10.1].

Stabiele plaatsing

Instelbereik van de voetschroeven: 0 ... 15 mm



De voetschroeven niet tot de aanslag indraaien, anders kan contactgeluid optreden.

- ▶ Met de voetschroeven horizontaal stabiliseren.

4 Montage

4.3 Temperatuurvoeler monteren

- ▶ Voeler met warmtegeleidingspasta voorzien en in de overeenkomstige dompelhuls steken.
- ✓ De in de dompelhuls ingebouwde spanveer houdt de voeler vast.

5 Installatie

5 Installatie

5.1 Eisen aan het verwarmingswater



Het verwarmingswater moet aan de eisen van de VDI-richtlijn 2035 of van vergelijkbare plaatselijk geldende voorschriften voldoen.

5.2 Hydraulische aansluiting

- ▶ Warmtewisselaar spoelen.
- ✓ Vreemde bestanddelen worden verwijderd.
- ▶ Verwarmingswaterleidingen aansluiten.
- ▶ Sanitair-waterleidingen aansluiten, daarbij de plaatselijke voorschriften in acht nemen (bijv. DIN 1988, EN 806).
- ▶ Aansluitstukken die niet gebruikt worden met een afsluitstop sluiten.

Aftapkraan

- ▶ Aftapkraan op het laagste punt van de sanitair-waterleiding installeren.

Veiligheidsventiel

Gegevens van de fabrikant in verband met de dimensionering in acht nemen.

Het veiligheidsventiel:

- mag vanuit de boiler niet afsluitbaar zijn;
- moet ten laatste bij het bereiken van de maximaal toegelaten werkingsdruk van de boiler opengaan.

Afvoerleiding veiligheidsventiel

De afvoerleiding:

- mag bij 2 bochtstukken maximaal 4 m lang zijn;
 - mag bij 3 bochtstukken maximaal 2 m lang zijn;
 - moet op een vorstvrije plaats zijn;
 - moet zo geplaatst worden dat de monding zichtbaar is.
- ▶ Afvoerleiding met het nodige verval plaatsen.
 - ▶ Aanwijspaat "Tijdens de opwarming kan om veiligheidsredenen water uit de afvoerleiding stromen. Niet afsluiten!" aanbrengen.

5 Installatie

Aansluitingen

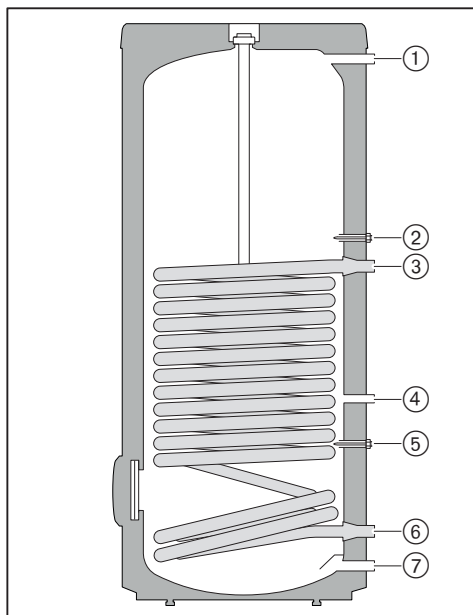
Alle aansluitingen met buitendraad.



Corrosie door foutief afdichten

Cilindrische buitendrazen zijn niet geschikt voor het afdichten met hennep of gelijkaardig materiaal. Verkeerd materiaal voor de afdichting kan tot corrosie leiden.

► Alle aansluitingen met vlakke dichting afdichten.



- ① Warm water G1
- ② Voelerhuls bovenaan
- ③ Vertrek verwarming G1
- ④ Circulatie G $\frac{3}{4}$
- ⑤ Voelerhuls onderaan
- ⑥ Terugloop verwarming G1
- ⑦ Sanitair water G1

6 Inbedrijfstelling

6 Inbedrijfstelling

- ▶ Opslagvat met water vullen.
- ▶ Dichtheid van de revisieopeningen en de aansluitingen controleren.
- ▶ Werkingsbereidheid van het veiligheidsventiel controleren.
- ▶ Installatie afpersen tot het veiligheidsventiel reageert.
- ▶ Installatie op werkingsdruk brengen.
- ▶ Evt. stekker van de zwerfstroomanode insteken.
- ▶ Evt. temperatuur van de elektrische verwarming instellen.
- ▶ Boiler opwarmen en uitschakeltemperatuur controleren.

7 Buitenbedrijfstelling

7 Buitenbedrijfstelling

- ▶ Evt. stekker van de zwerfstroomanode uittrekken.
- ▶ De installatie uitschakelen en tegen onverwacht herinschakelen beveiligen.
- ▶ Toevoer sanitair water sluiten.
- ▶ Opslagvat leegmaken en compleet laten drogen.
- ▶ Revisieopening open laten tot het toestel weer in bedrijf gesteld wordt.

8 Onderhoud

8 Onderhoud

8.1 Aanwijzingen voor het onderhoud

De gebruiker moet de installatie minstens om de 2 jaar laten onderhouden. Onderhoudswerken mogen enkel worden uitgevoerd door gekwalificeerd personeel dat over de nodige vakkennis beschikt.



Om een regelmatige controle te verzekeren, wordt door Weishaupt een onderhoudscontract aanbevolen.

Vóór elk onderhoud

- ▶ De gebruiker vóór het begin over de onderhoudswerken informeren.
- ▶ De installatie uitschakelen en tegen onverwacht herinschakelen beveiligen.
- ▶ Toevoer sanitair water sluiten.

Na elk onderhoud

- ▶ Toevoer sanitair water openen.
- ▶ Opslagvat met water vullen en ontluichten.
- ▶ Dichtheidscontrole uitvoeren.
- ▶ Werkingstest uitvoeren.

8.2 Onderhoudsplan

Componenten	Criterium	Onderhoudsmaatregel
Opslagvat	Kalkafzetting	▶ Reinigen
Magnesiumanode	Slijtage	▶ Diameter controleren.
	Diameter kleiner dan 15 mm	▶ Vervangen
Zwerfstroomanode (optie)	Controlelampje rood of uit	▶ Werking testen. ▶ Vervangen
Verwarmingselementen (elektrische verwarming optioneel)	Kalkafzetting	▶ Ontkalkingsbad. ▶ Controleren of de isolatie niet beschadigd is.
Bekleding	Beschadiging	▶ Vervangen

8 Onderhoud

8.3 Boiler reinigen

8.3.1 Zonder elektrische verwarming

Aanwijzingen voor het onderhoud in acht nemen [hfst. 8.1].

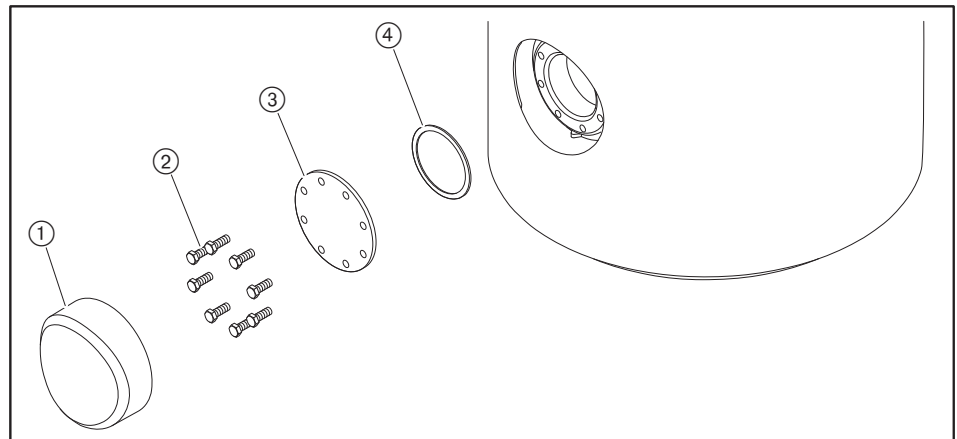


OPGELET

Corrosie door beschadigde beschermlaag

In de boiler vormt zich door de magnesiumanode een beschermlaag (witte afzetting). Een beschadigde beschermlaag kan tot corrosie leiden.

- ▶ De beschermlaag niet beschadigen:
 - boiler niet mechanisch reinigen;
 - geen schurende reinigingsmiddelen gebruiken.
- ▶ Boiler leegmaken.
- ▶ Flensafdekking ① met flensisolatie verwijderen.
- ▶ Bouten ② van de revisieflens ③ verwijderen.
- ▶ Revisieflens en flensdichting ④ verwijderen.
- ▶ Boiler met waterslang besproeien - of - reservoir met kalkoplosmiddelen reinigen, daarbij de instructies van de fabrikant in acht nemen.
- ▶ Afzettingen verwijderen.
- ▶ Nieuwe flensdichting plaatsen, daarbij op properheid van de dichtingsvlakken letten.
- ▶ Revisieopening sluiten, bouten kruisgewijs vastdraaien (40 ± 5 Nm).
- ▶ Inbedrijfstelling doorvoeren [hfst. 6].



8 Onderhoud

8.3.2 Met elektrische verwarming

Aanwijzingen voor het onderhoud in acht nemen [hfst. 8.1].

Aan de veiligheidstemperatuurbegrenzer mogen herstellingswerken enkel door de fabrikant of een door deze laatste gevolmachtigde doorgevoerd worden.



Levensgevaar door elektrische schok

Werken onder spanning kan tot elektrische schokken leiden.

- ▶ Voor het begin van de werken spanningstoevoer naar het toestel onderbreken.
- ▶ Tegen onverwacht herinschakelen beveiligen.



Functioniestoornis van de elektrische verwarming door defecte voelerleiding

De elektrische verwarming wordt via een capillaire voeler gestuurd. Als de voelerleiding geperst of geplooid wordt, kan dit tot de uitval van de elektrische verwarming leiden.

- ▶ Voelerleiding van de regelaar niet plooiën.

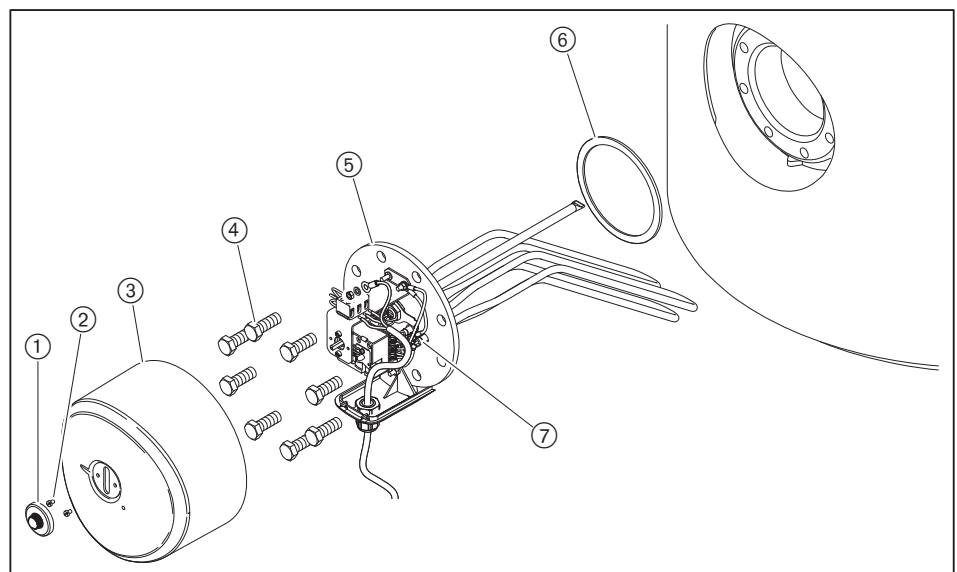


Corrosie door beschadigde beschermlaag

In de boiler vormt zich door de magnesiumanode een beschermlaag (witte afzetting). Een beschadigde beschermlaag kan tot corrosie leiden.

- ▶ De beschermlaag niet beschadigen:
 - boiler niet mechanisch reinigen;
 - geen schurende reinigingsmiddelen gebruiken.

- ▶ Boiler leegmaken.
- ▶ Instelknop ① afnemen.
- ▶ Schroeven ② verwijderen en flensafdekking ③ afnemen.
- ▶ Bouten ④ verwijderen en elektrische verwarming ⑤ uitnemen.
- ▶ Boiler met waterslang besproeien - of - reservoir met kalkoplosmiddelen reinigen, daarbij de instructies van de fabrikant in acht nemen.
- ▶ Afzettingen verwijderen.
- ▶ Verwarmingselementen ontkalken.
- ▶ Isolatie ⑦ van de verwarmingselementen op beschadiging controleren.
- ▶ Evt. beschadigde verwarmingselementen vervangen.
- ▶ Elektrische verwarming met nieuwe flensdichting ⑥ inbrengen, daarbij op properheid van de dichtingsvlakken letten.
- ▶ Schroeven kruisgewijs vastdraaien (40 ± 5 Nm).
- ▶ Flensafdekking en instelknop monteren.
- ▶ Inbedrijfstelling doorvoeren [hfst. 6].



8 Onderhoud

8.4 Magnesiumanode vervangen

Aanwijzingen voor het onderhoud in acht nemen [hfst. 8.1].



Als de opstellingsruimte niet hoog genoeg is, kan een kettinganode gebruikt worden, zie wisselstukken [hfst. 11].

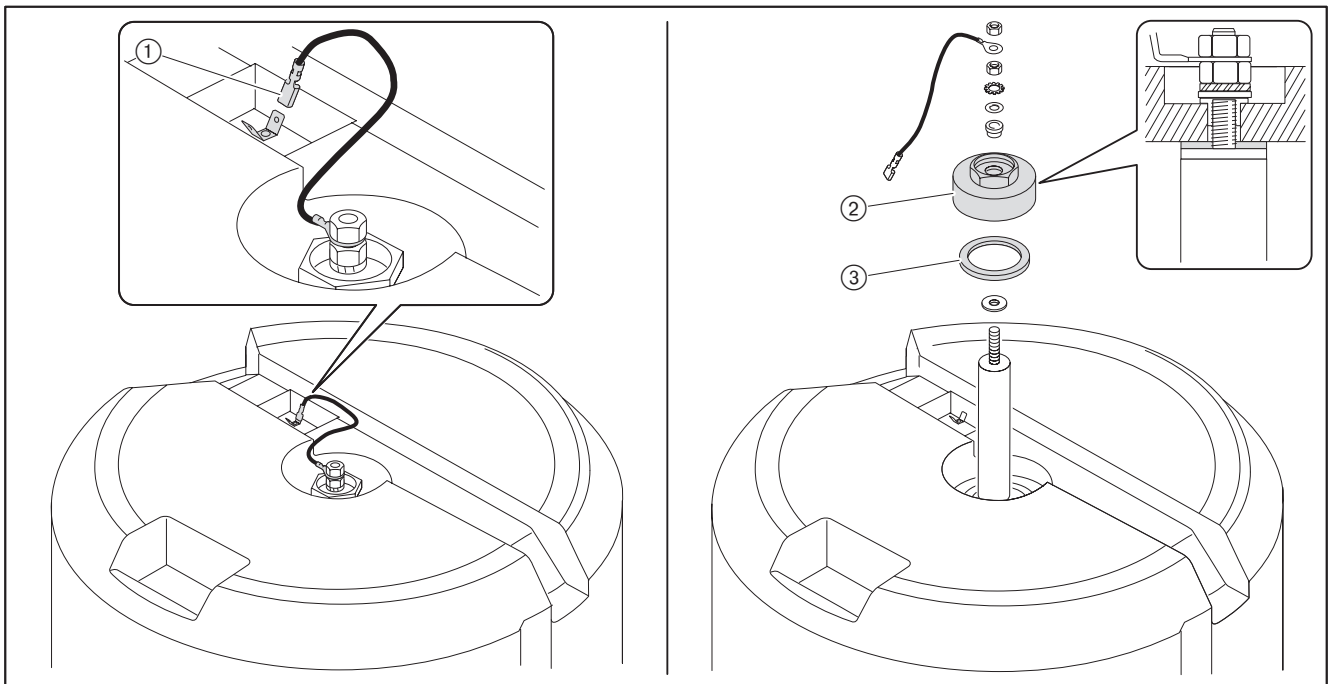
- ▶ Toevoer sanitair water sluiten.
- ▶ Via de aflatkraan ca. 15 liter water aftappen.
- ▶ Deksel van de boiler afnemen.
- ▶ Afsluitstop verwijderen.
- ▶ Anodeleiding ① losdraaien.
- ▶ Afsluitkap ② van de anode losdraaien.
- ▶ Magnesiumanode controleren en vervangen indien de diameter kleiner is dan 15 mm.
- ▶ Dichting ③ vervangen, daarbij op de properheid van de dichtingsvlakken letten.
- ▶ Magnesiumanode in afsluitkap plaatsen en bevestigen.
- ▶ Anodeleiding aansluiten.



Corrosie door ontbrekende anodekabel

Bij een ontbrekende elektrische verbinding van de anode naar de boilerwand is er geen beschermlaag. Een ontbrekende beschermlaag kan tot corrosie leiden.

- ▶ Via anodekabel boiler met anode verbinden.



- ▶ Toevoer sanitair water openen.
- ▶ Boiler via warmwaterleiding ontluchten.
- ▶ Dichtheidscontrole uitvoeren.
- ▶ Afsluitstop inbrengen.
- ▶ Deksel op de boiler zetten.

8 Onderhoud

8.5 Bekleding vervangen

Aanwijzingen voor het onderhoud in acht nemen [hfst. 8.1].



Levensgevaar door elektrische schok

Werken onder spanning kan tot elektrische schokken leiden.

- ▶ Voor het begin van de werken spanningstoevoer naar het toestel onderbreken.
- ▶ Tegen onverwacht herinschakelen beveiligen.

- ▶ Evt. aansluitingen van de elektrische verwarming verwijderen [hfst. 10.1].
- ▶ Voeler verwijderen.

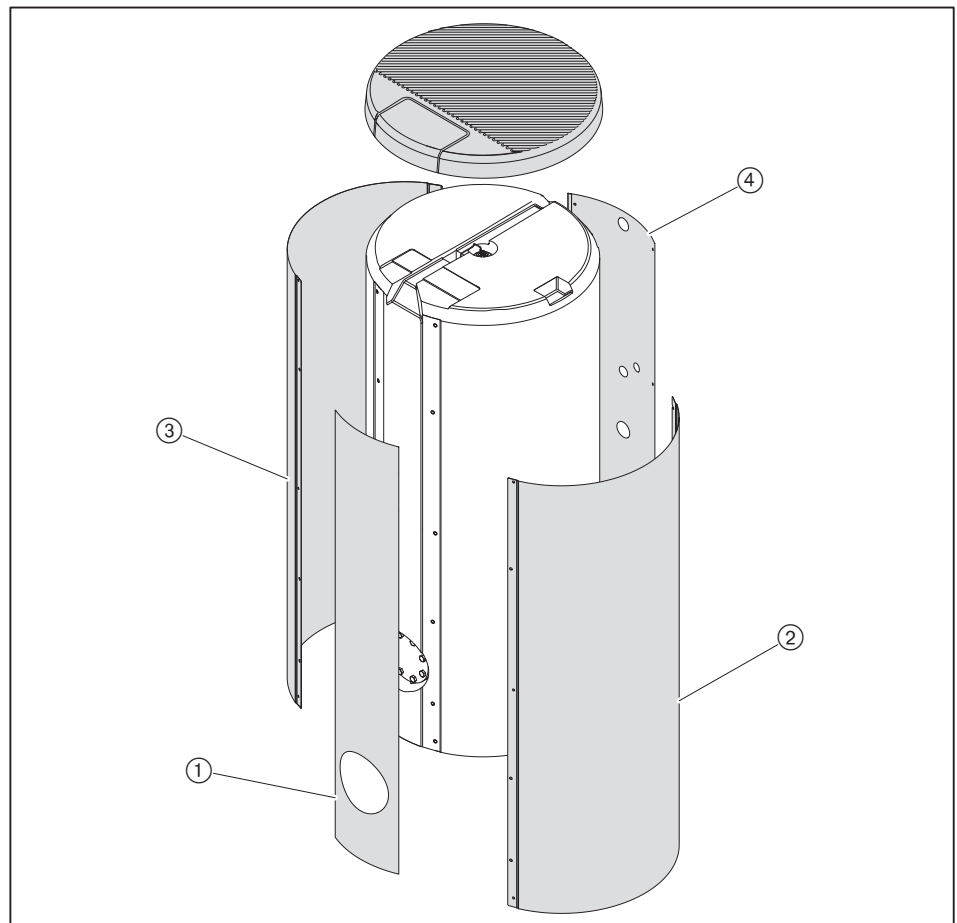
Plaatbekleding



Enkel bij vervanging van de achterwand

- ▶ Hydraulische aansluitingen verwijderen.

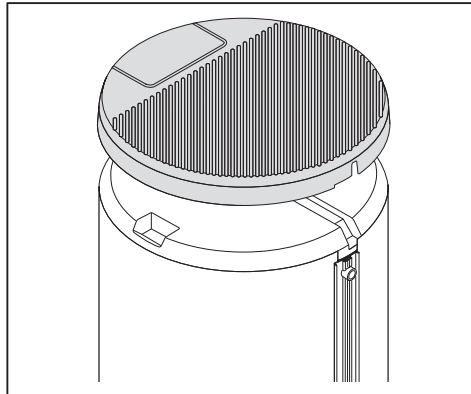
- ▶ Deksel van de boiler afnemen.
- ▶ Schroeven verwijderen en voorkant ① afnemen.
- ▶ Schroeven verwijderen en achterwand ④ afnemen.
- ▶ Bouten verwijderen en zijkant rechts ② en zijkant links ③ afnemen.
- ▶ Bekleding in omgekeerde volgorde monteren.
- ▶ Voeler plaatsen en evt. elektrische verwarming aansluiten.
- ▶ Inbedrijfstelling doorvoeren [hfst. 6].



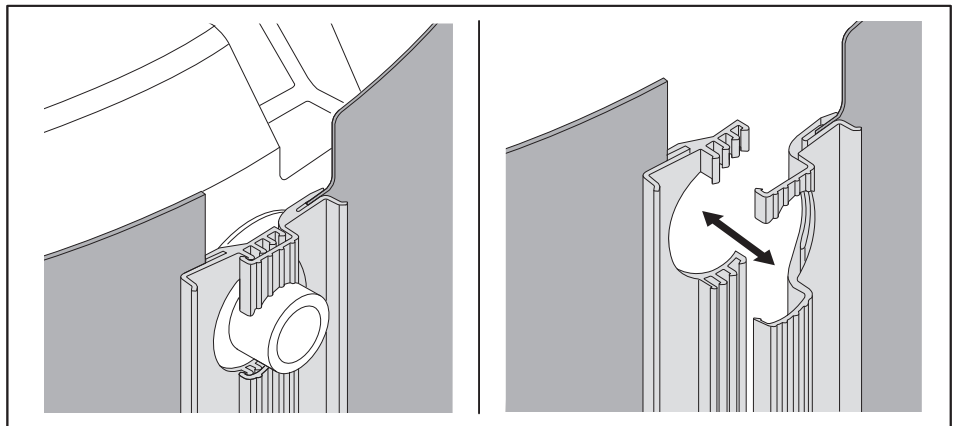
8 Onderhoud

Kunststofbekleding

- ▶ Deksel van de boiler afnemen.



- ▶ Afsluitstrook licht samendrukken en loskoppelen.
- ▶ Bekleding verwijderen.
- ▶ Bekleding in omgekeerde volgorde monteren.
- ▶ Voeler plaatsen en evt. elektrische verwarming aansluiten.
- ▶ Inbedrijfstelling doorvoeren [hfst. 6].



9 Foutopsporing

9 Foutopsporing

De volgende problemen mogen enkel door gekwalificeerde vaklui verholpen worden:

Probleem	Oorzaak	Oplossing
Opslagvat lekt	Verkeerde installatie	▶ Werking en correcte installatie van het veiligheidsventiel controleren.
	Revisieflens lekt	▶ Bouten vastdraaien. ▶ Dichting vervangen.
	Afsluitstoppen lekken	▶ Afsluitstop opnieuw afdichten.
	Buisaansluitingen lekken	▶ Aansluiting losmaken en opnieuw afdichten.
	Het reservoir lekt	▶ Klantendienst van Weishaupt verwittigen.
Verwarmingsveiligheidsventiel blaast af, druk in het verwarmingssysteem stijgt	Warmtewisselaar in de boiler lekt	▶ Klantendienst van Weishaupt verwittigen.
Warmwater-veiligheidsventiel drupt voortdurend	Ventielzitting lekt	▶ Ventielzitting op kalkafzetting controleren. ▶ Veiligheidsventiel vervangen.
	Waterdruk te hoog	▶ Druk sanitair water controleren. ▶ Evt. defect drukreducerend ventiel vervangen.
Uitstroming van roestkleurig water aan aftapventiel	Corrosie in het leidingnet	▶ Onderdelen met corrosieschade vervangen. ▶ Leidingen en boiler grondig spoelen.
	Staalspanen van montagewerken in het opslagvat	▶ Spanen via revisieopening verwijderen. ▶ Leidingen en boiler grondig spoelen.
	Corrosie in het opslagvat	▶ Revisieflens openen en opslagvat op corrosieschade onderzoeken. ▶ Klantendienst van Weishaupt verwittigen.
Opwarmtijd te lang	Primair waterdebiet te klein	▶ Hogere vermogentrapp van de pomp instellen, evt. grotere pomp inbouwen.
	Primaire temperatuur te laag	▶ Vertrektemperatuur bij warmwateroplading verhogen. ▶ Instelling van de regelaar controleren.
Opwarmtijd duurt langer	Kalkafzetting op de warmtewisselaar	▶ Verwarmingsvlak ontkalken.
	Elektrische verwarming verkalkt	▶ Verwarmingselementen ontkalken of vervangen.
Warmwatertemperatuur te laag	Regeling schakelt te vroeg af	▶ Voeler en regeling controleren.
	Vermogen van de warmtegenerator niet voldoende	▶ Vermogen van de warmtegenerator controleren en evt. aanpassen.
	Te sterke instroming sanitair water door te hoge koudwaterdruk	▶ Instroomplaat controleren. ▶ Druk sanitair water reduceren.
LED van de zwerfstromaanode brandt niet	Geen spanningstoevoer	▶ Spanningstoevoer controleren.
LED van de zwerfstromaanode knippert rood	Foutieve aansluiting	▶ Aansluitingen controleren.
	Isolatie tussen de elektrode en het opslagvat onjuist	▶ Isolatie bij leeg opslagvat controleren.

9 Foutopsporing

De volgende problemen mogen enkel door gekwalificeerde vaklui verholpen worden:

Probleem	Oorzaak	Oplossing
Elektrische verwarming werkt niet	Geen spanningstoevoer	▶ Spanningstoevoer controleren.
	Geen spanning aan het verwarmingselement	▶ Veiligheidstemperatuurbegrenzer controleren en evt. ontgrendelen, vervangen. ▶ Schakelfunctie van de warmwater-temperatuurregelaar controleren en evt. vervangen.

10 Toebehoren

10 Toebehoren

10.1 Elektrische verwarming

Als een elektrisch verwarmingselement in een boiler ingebouwd wordt, moet deze als warmtegenerator volgens EN 12828 beveiligd zijn.

Volgende elektrische verwarmingselementen kunnen ingebouwd worden:

Warmtevermogen	Bestelnr.
4,0 kW (3 x 400V)	Zie wisselstukken [hfst. 11]
6,0 kW (3 x 400V)	
3,0 kW voor Frankrijk (230V)	

Elektrische verwarming inbouwen

Aanwijzingen voor het onderhoud in acht nemen [hfst. 8.1].

De elektrische aansluiting mag enkel door vaklui met elektrotechnische opleiding doorgevoerd worden. Daarbij de plaatselijk geldende voorschriften naleven.



GEVAAR

Levensgevaar door elektrische schok

Werken onder spanning kan tot elektrische schokken leiden.

- ▶ Voor het begin van de werken spanningstoevoer naar het toestel onderbreken.
- ▶ Tegen onverwacht herinschakelen beveiligen.



OPGELET

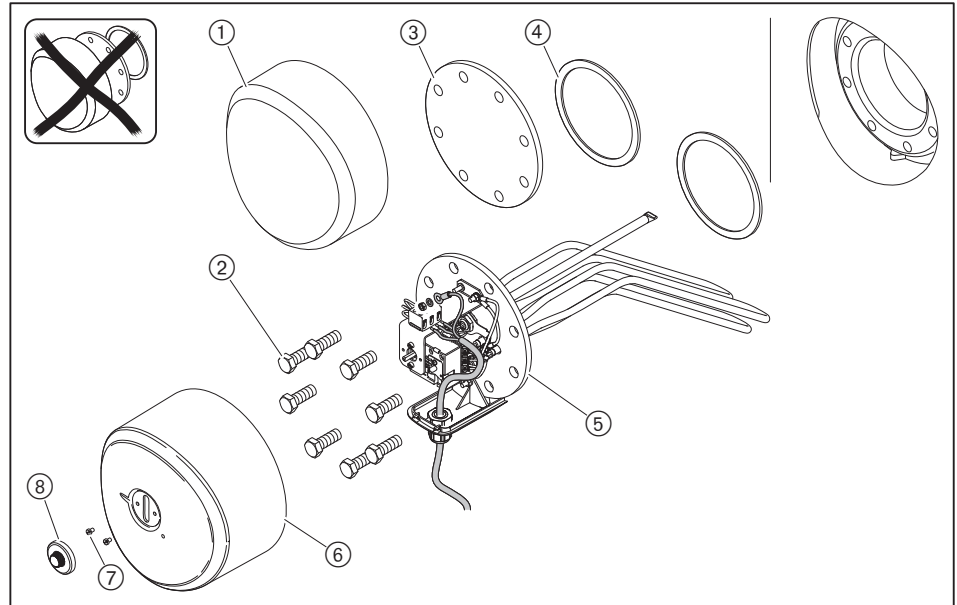
Schade door oververhitting

Verwarmingselementen kunnen beschadigd worden.

- ▶ Vóór de inbedrijfstelling van de elektrische verwarming de boiler met water vullen.

- ▶ Boiler leegmaken.
- ▶ Flensafdekking ① met flensisolatie verwijderen.
- ▶ Bouten ② van de revisieflens ③ verwijderen.
- ▶ Revisieflens en flensdichting ④ verwijderen.
- ▶ Nieuwe flensdichting plaatsen, daarbij op properheid van de dichtingsvlakken letten.
- ▶ Elektrische verwarming ⑤ met nieuwe flensdichting inbrengen, daarbij op properheid van de dichtingsvlakken letten.
- ▶ Schroeven kruisgewijs vastdraaien (40 ± 5 Nm).
- ▶ Opslagvat met water vullen en ontluchten.
- ▶ Dichtheidscontrole uitvoeren.
- ▶ Elektrisch verwarmingselement aansluiten.
- ▶ Flensafdekking ⑥ met schroeven ⑦ bevestigen.
- ▶ Instelknop ⑧ plaatsen.
- ▶ Spanningstoevoer inschakelen.
- ▶ Temperatuur instellen.
- ▶ Boiler opwarmen en uitschakeltemperatuur controleren.

10 Toebehoren



Veiligheidstemperatuurbegrenzer (STB)



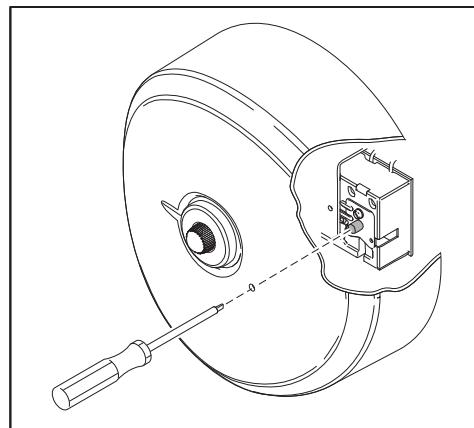
Levensgevaar door elektrische schok

Werken onder spanning kan tot elektrische schokken leiden.

- ▶ Voor het begin van de werken spanningstoevoer naar het toestel onderbreken.
- ▶ Tegen onverwacht herinschakelen beveiligen.

De veiligheidstemperatuurbegrenzer treedt bij defecte temperatuursturing of bij drooglopen in werking.

- ▶ Fout verhelpen.
- ▶ Met geïsoleerde schroevendraaier ontgrendelingsknop indrukken.
- ✓ Veiligheidstemperatuurbegrenzer is ontgrendeld.
- ▶ Spanningstoevoer inschakelen.
- ▶ Temperatuur instellen.
- ▶ Boiler opwarmen en uitschakeltemperatuur controleren.



10 Toebehoren

10.2 Zwerfstroomanode



Levensgevaar door elektrische schok

Werken onder spanning kan tot elektrische schokken leiden.

- ▶ Voor het begin van de werken spanningstoevoer naar het toestel onderbreken.
 - ▶ Tegen onverwacht herinschakelen beveiligen.
-



Schade aan het opslagvat door gasophoping

Bij werking met zwerfstroomanode kan zich gas ophopen. In zeldzame gevallen kan er zich een vonk vormen en kan een ontploffing ontstaan. De installatie kan beschadigd worden.

- ▶ Zwerfstroomanode niet langer dan 2 maand zonder waterafname gebruiken.
-

De zwerfstroomanode werkt pas wanneer het opslagvat gevuld is.

- ▶ Controlelampje op de stekker af en toe controleren.
 - ▶ Waterafname verzekeren.
-



De voeding naar de zwerfstroomanode enkel uitschakelen wanneer het opslagvat leeg is.

Zwerfstroomanode vervangen

Aanwijzingen voor het onderhoud in acht nemen [hfst. 8.1].

- ▶ Stekker van de zwerfstroomanode uittrekken.
 - ▶ Toevoer sanitair water sluiten.
 - ▶ Via de aflatkraan ca. 15 liter water aftappen.
 - ▶ Deksel van de boiler afnemen.
 - ▶ Afsluitstop verwijderen.
 - ▶ Aansluitleiding ① uittrekken.
 - ▶ Afsluitkap ② van de anode losdraaien.
 - ▶ Zwerfstroomanode vervangen.
 - ▶ Dichting ③ vervangen, daarbij op de properheid van de dichtingsvlakken letten.
 - ▶ Afsluitkap met zwerfstroomanode in de boiler vastmaken.
 - ▶ Anode opnieuw aansluiten.
-

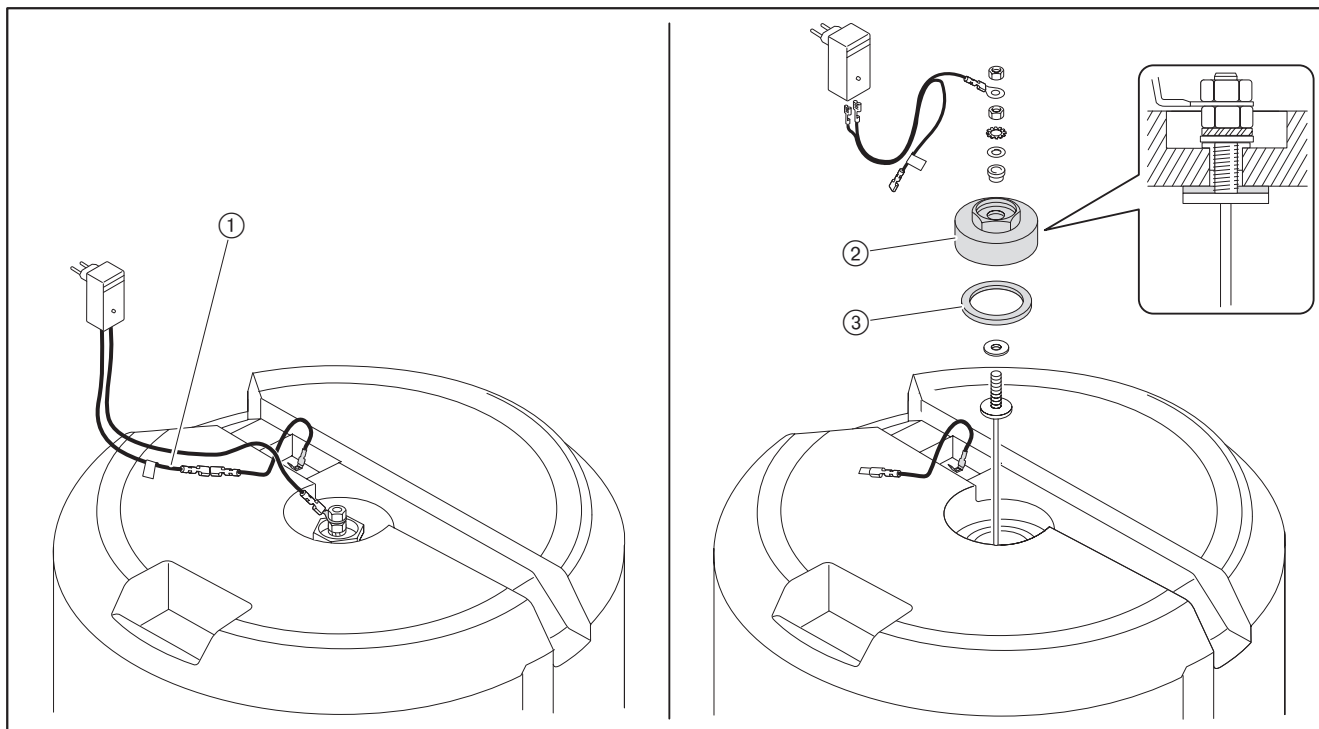


Corrosie door ontbrekende beschermlaag

Door een verkeerd aangesloten zwerfstroomanode is er geen beschermlaag. Een ontbrekende beschermlaag kan tot corrosie leiden.

- ▶ Leiding ① correct aansluiten.
-

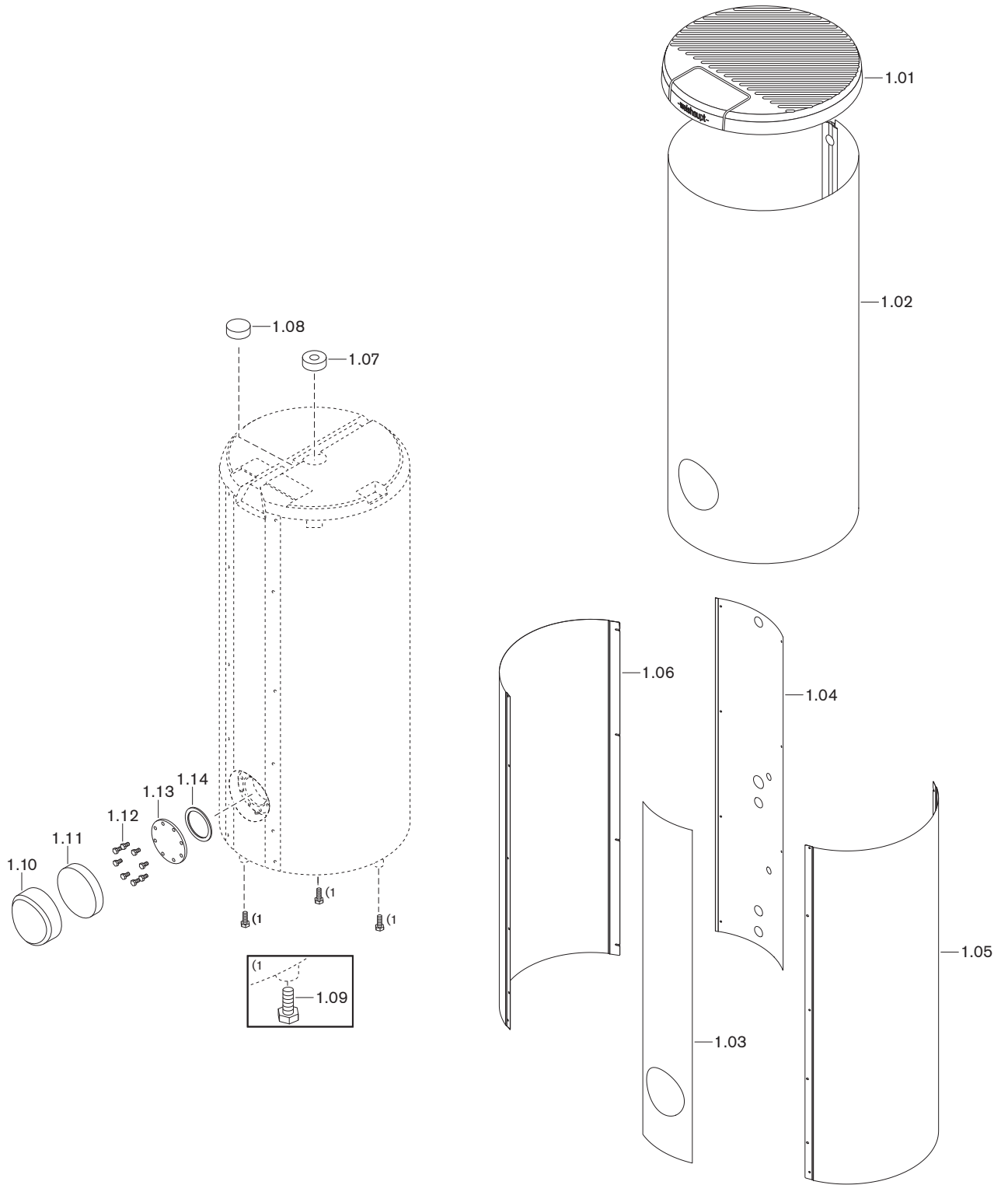
10 Toebehoren



- ▶ Toevoer sanitair water openen.
- ▶ Boiler via warmwaterleiding ontlichten.
- ▶ Dichtheidscontrole uitvoeren.
- ▶ Afsluitstop inbrengen.
- ▶ Deksel op de boiler zetten.
- ▶ Stekker insteken.
- ✓ Controlelampje van de stekker wordt groen.

11 Wisselstukken

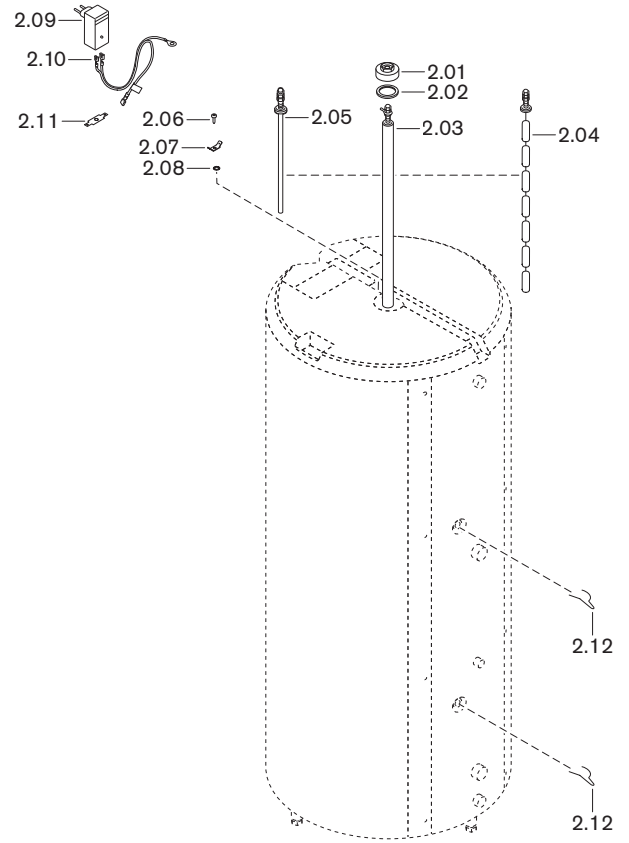
11 Wisselstukken



11 Wisselstukken

Pos.	Benaming	Bestelnr.
1.01	Deksel voor boiler	
	– WAS 150, WAS 200, WAS 280	471 152 02 01 2
	– WAS 400, WAS 500	471 310 02 01 2
	PS-bekleding:	
1.02	– WAS 500 wit	471 502 02 02 2
	Plaatbekleding	
1.03	– Voorkant WAS 150	471 152 02 15 7
	– Voorkant WAS 200	471 202 02 15 7
	– Voorkant WAS 280	471 282 02 13 7
	– Voorkant WAS 400	471 402 02 12 7
1.04	- Achterwand WAS 150	471 152 02 21 7
	– Achterwand WAS 200	471 202 02 21 7
	– Achterwand WAS 280	471 282 02 19 7
	– Achterwand WAS 400	471 402 02 18 7
1.05	- Zijkant rechts WAS 150	471 152 02 19 7
	– Zijkant rechts WAS 200	471 202 02 19 7
	– Zijkant rechts WAS 280	471 282 02 17 7
	– Zijkant rechts WAS 400	471 402 02 16 7
1.06	- Zijkant links WAS 150	471 152 02 17 7
	– Zijkant links WAS 200	471 202 02 17 7
	– Zijkant links WAS 280	471 282 02 15 7
	– Zijkant links WAS 400	471 402 02 14 7
1.07	Afsluitstop 25 x 95 x 30	471 150 02 29 7
1.08	Afsluitstop 25 x 80 PU zacht schuim	471 150 02 12 7
1.09	Schroef M16 x 50	401 900
1.10	Flensafdekking	471 310 02 03 7
1.11	Flensisolatie WAS/WASol	471 152 02 09 7
1.12	Bout M12 x 25, DIN 933 5.6	401 731
1.13	Blinde flens 180 x 8	471 152 01 02 7
1.14	Flensdichting 137,5 x 115 x 3	471 152 01 03 7

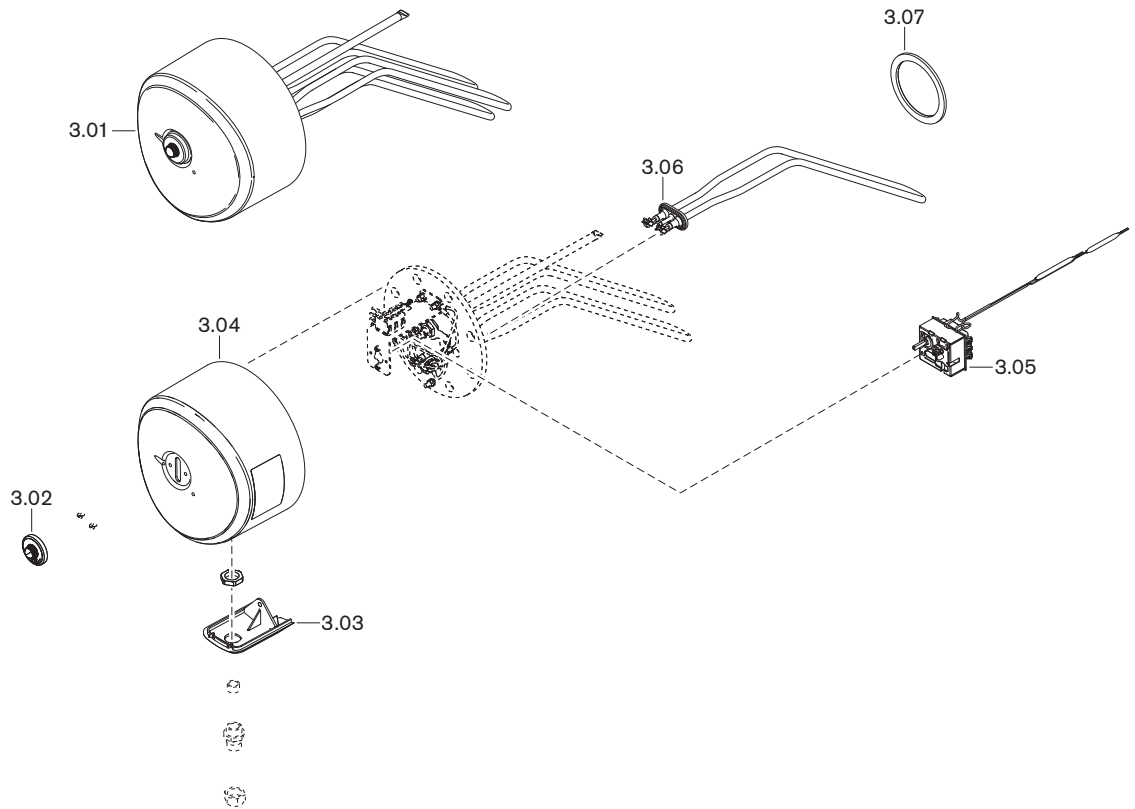
11 Wisselstukken



11 Wisselstukken

Pos.	Benaming	Bestelnr.
2.01	Kap G2	471 145 01 06 7
2.02	Dichting 42,5 x 57 x 3	669 077
2.03	Magnesium beschermingsanode	
	– WAS 150 (M8 x 26 x 550)	669 363
	– WAS 200 (M8 x 26 x 685)	669 360
	– WAS 280 (M8 x 26 x 970)	669 361
	– WAS 400 (M8 x 26 x 1100)	669 362
	– WAS 500 (M8 x 33 x 1000)	669 322
2.04	Kettinganode M8 x 26/22 x 1023	669 345
2.05	Vreemdstroomelektrode 403 mm, met toebehoren	470 064 22 01 7
2.06	Boorschroef	409 126
2.07	Vlakke stekker	716 166
2.08	Tandveerring	431 201
2.09	Stekkerbehuizing 19	669 080
2.10	Aansluitkabel zwerfstroomanode	470 064 22 02 2
2.11	Stekker 6,3 MS;G (zwerfstroomanode)	716 240
2.12	Hulsveer voor voeler	660 303

11 Wisselstukken



11 Wisselstukken

Pos.	Benaming	Bestelnr.
3.01	Elektrische verwarming compleet	
	– 3 kW 230 V	473 300 18 03 0
	– 4 kW 400 V	473 300 18 01 0
	– 6 kW 400 V	473 300 18 02 0
3.02	Instelknop voor temperatuurregelaar ABS	473 150 22 05 7
3.03	Afsluitdeksel flensafdekking	473 300 18 01 7
3.04	Flensafdekking cpl.	473 300 18 08 2
3.05	Temperatuurregelaar-begrenzer	690 397
3.06	Verwarmingselement compleet met dichting	
	– 1000 W 230 V	473 300 18 07 2
	– 1350 W 400 V	473 300 18 05 2
	– 2000 W 400 V	473 300 18 06 2
3.07	Flensdichting 137,5 x 115 x 3	471 152 01 03 7

12 Notities

12 Notities

12 Notities

13 Trefwoordenlijst

A		M	
Aansluitingen.....	15	Magnesiumanode.....	7, 21
Aansprakelijkheid	5	Maten	11
Afmetingen	11	Milieu-eigenschappen.....	11
Afstand	12	Minimumafstand	12
Aftaphoeveelheid	8	Montage	12
Aftapkraan.....	14		
Afvoer van afvalstoffen.....	6	O	
Afvoerleiding	14	Omgevingscondities	8
Anode	7	Onderhoud	18
Anodekabel	21	Onderhoudsplan	18
		Opslag	8
B		Opstellingsruimte.....	6, 12
Bekleding.....	22, 23		
Boilercapaciteit.....	8	P	
Borgstelling	5	Plaatbekleding	22
Buitenbedrijfstelling.....	17		
		R	
C		Recycling	11
Continu vermogen	8	Reinigen	19, 20
		Revisieopening	17, 19
D			
Debiet	8, 9	S	
Drukverlies	8, 9	Serienummer.....	7
		Stabiele plaatsing	12
E		Stilstandsverlies	8
Elektrische aansluiting	26		
Elektrische verwarming.....	7, 20, 26	T	
		Temperatuur	8
F		Temperatuurvoeler	13
Fabrieksnummer	7	Toelating	8
Fout	24	Transport.....	8
		Typebenaming	7
G		Typeplaat	7
Gewicht.....	10	Typeplaatje	7
H		V	
Hoogte.....	11	Veiligheidstemperatuurbegrenzer	27
Hydraulische aansluiting	14	Veiligheidsventiel.....	14
		Veiligheidsvoorschriften	6
I		Vermogen	8
Inbedrijfstelling.....	16	Vermogenkengetal	8
Inhoud	10	Verwarmingswater	14
Instelbereik van de voetschroeven.....	12	Voeler.....	13
K		W	
Kantelmaat.....	11	Warmte-isolatie	12
Kettinganode.....	21	Warmtewisselaar	7
Kortstondig vermogen	8	Wateraansluiting	14
Kunststofbekleding	23	Werkingsdruk.....	10
		Werkingsonderbreking	17
L		Werkings temperatuur	10
Luchtvochtigheid.....	8	Wisselstukken.....	31
		Z	
		Zwerfstroomanode	28

Het volledige gamma: betrouwbare techniek en snelle, professionele service

	<p>W-branders tot 570 kW</p> <p>De miljoenenmaal beproefde compacte branders zijn zuinig en betrouwbaar. Als stookolie-, gas- en combibranders zijn ze geschikt voor één- en meergezinswoningen alsook voor industriële bedrijven. Met de purflam® brander met speciale menginrichting wordt stookolie nagenoeg roetvrij verbrand waardoor de NO_x-emissies aanzienlijk gereduceerd worden.</p>	<p>Wandhangende condensatieketels voor stookolie of gas tot 240 kW</p> <p>De wandhangende condensatieketels WTC-GW en WTC-OW beantwoorden aan de hoogste eisen inzake comfort en energieverbruik. Hun modulerende werking maakt deze ketels bijzonder stil en zuinig.</p>	
	<p>WM-branders monarch® en industriebranders tot 11.700 kW</p> <p>De legendarische industriebranders: beproefd, langlevend, overzichtelijk. Talrijke uitvoeringsvarianten als stookolie-, gas- en combibranders zijn geschikt voor de meest uiteenlopende warmtebehoefes voor talloze toepassingen.</p>	<p>Vloerstaande condensatieketels voor stookolie of gas tot 1.200 kW</p> <p>De vloerstaande condensatieketels WTC-GB en WTC-OB: efficiënt, weinig schadelijke stoffen, veelzijdig. Door de opstelling in cascade van max. 4 condenserende gasketels kunnen ook grote vermogens bereikt worden.</p>	
	<p>WK-branders tot 28.000 kW</p> <p>Krachtpakket gebouwd volgens een modulair principe: aanpassingsmogelijkheid, robuust, krachtig. Deze stookolie-, gas- en combibranders werken ook bij de meest complexe industriële toepassingen uiterst betrouwbaar.</p>	<p>Zonnesystemen</p> <p>Vlakke collectoren met een elegant design zijn de perfecte aanvulling van Weishaupt-verwarmingssystemen. Zij zijn zowel geschikt voor de bereiding van sanitair warm water als voor verwarmingsondersteuning. Met varianten voor integratie in het dak, montage op de dakbedekking en montage op een plat dak kan zonne-energie op bijna alle daktypes gebruikt worden.</p>	
	<p>multiflam® branders tot 17.000 kW</p> <p>De innovatieve Weishaupt-technologie voor middelgrote en grote branders biedt minimale emissiewaarden bij vermogens gaande tot 17 megawatt. Deze branders met gepatenteerde menginrichting zijn beschikbaar als stookolie-, gas- en combibranders.</p>	<p>Waterverwarmers/energie-opslagvaten</p> <p>Het aantrekkelijke gamma voor de bereiding van sanitair warm water omvat klassieke waterverwarmers, zonneboilers, waterverwarmers voor warmtepompen alsook energie-opslagvaten.</p>	
	<p>MSR-techniek/gebouwaansluiting van Neuberger</p> <p>Van schakelkast tot complete sturing van gebouwbeheertechniek - bij Weishaupt vindt u het totale spectrum van de moderne MSR-techniek. Toekomstgericht, zuinig en flexibel.</p>	<p>Warmtepompen tot 130 kW</p> <p>Het warmtepompengamma biedt oplossingen voor het gebruik van warmte uit de lucht, de grond of het grondwater. Sommige systemen zijn ook geschikt voor de koeling van gebouwen.</p>	
	<p>Service</p> <p>Weishaupt klanten kunnen erop rekenen, gespecialiseerde kennis en specifiek gereedschap staan altijd ter beschikking. Onze servicetechnici zijn universeel opgeleid en kennen elk product tot in de puntjes, van de brander tot de warmtepomp, van de condensatieketel tot het zonnepaneel.</p>	<p>Aardsondeboringen</p> <p>Met de dochteronderneming BauGrund Süd biedt Weishaupt aardsondeboringen tegen een forfaitaire prijs aan. Met een ervaring van meer dan 10.000 installaties en meer dan 2 miljoen boormeters biedt BauGrund Süd een uitgebreide dienstverlening aan.</p>	