

– weishaupt –

produit

Chaudières fioul à condensation



Compacte, économique, silencieuse

Chaudière fioul à condensation Weishaupt Thermo Condens – 5,5 à 15 kW

Weishaupt Thermo Condens WTC-OW

Technique de condensation fioul pour l'avenir

La chaudière fioul à condensation Weishaupt Thermo Condens est un excellent exemple de production de chaleur au fioul fiable, économique et silencieuse. Cette technologie de combustion innovante permet le fonctionnement avec un brûleur modulant.

Le combustible fioul

Les années à venir, le fioul en tant que combustible restera un aspect important lors de la modernisation du système de chauffe. Les réserves actuelles de pétrole brut confirment que ce combustible jouera encore un rôle important sur plusieurs générations. L'utilisation du fioul dans le cadre de la modernisation du chauffage offre des avantages considérables:

- L'amenée de fioul existante peut encore être utilisée après rénovation.
- Les mesures de modernisation peuvent être effectuées sans difficulté.
- Le système d'évacuation des fumées Weishaupt rend la modernisation de la cheminée simple et avantageuse.
- Le pouvoir calorifique du fioul peut être utilisée quasiment à 100%.

Technologie unique

La nouvelle chaudière fioul à condensation WTC-OW utilise un tout nouveau principe de combustion. Avec le brûleur fioul premix hautement performant, le fioul n'est plus converti en chaleur de chauffage selon un fonctionnement à une ou deux allures, mais bien grâce à un fonctionnement modulant. Cette technique innovante permet de réduire la température des fumées et de réduire la consommation d'énergie.

Possibilités d'installation flexibles

Grâce à la structure compacte et la position murale de la WTC-OW, la chaudière fioul à condensation nécessite très peu de place. Avec son système spécial d'évacuation des fumées ainsi que son fonctionnement silencieux cette chaudière n'est pas liée à la chaufferie, mais elle peut être installée pratiquement partout. Et étant donné que les principaux composants fonctionnels du système hydraulique sont intégrés et que leur fonctionnement et leur étanchéité sont testés en usine au préalable, les conditions idéales sont atteintes pour faciliter le montage par l'installateur.

Weishaupt, c'est la fiabilité

Chez Weishaupt, la fiabilité signifie également que des produits de qualité vont toujours de paire avec un service irréprochable. Toutes les filiales et agences disposent de techniciens SAV hautement qualifiés qui sont dirigés en direct par leur centrale et toujours prêts à aider nos clients.

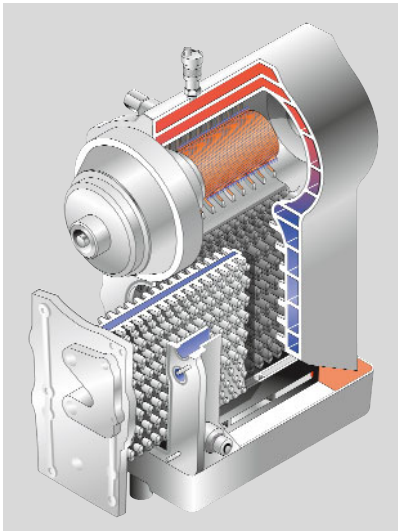


Fioul domestique pauvre en soufre

La chaudière fioul à condensation WTC-OW convient uniquement pour le fonctionnement au fioul domestique selon NBN EN 590 (2004) pauvre en soufre. Par conséquent, l'utilisation d'additifs de fioul n'est pas autorisée. Grâce à la faible teneur en soufre de maximum 50 mg/kg les surfaces de chauffage restent propres et la pollution reste limitée. La citerne à mazout doit être nettoyée avant la mise en service de la chaudière. La plupart des sociétés de distribution d'eau sont d'avis que l'utilisation de fioul pauvre en soufre permet d'éviter de devoir procéder à la neutralisation des condensats.



Technologie moderne pour plus d'efficacité et de confort



Echangeur hautement performant



Pompe de circulation basse consommation



Commande à distance murale

Echangeur de chaleur

Le composant clé de la chaudière fioul à condensation est l'échangeur de chaleur en aluminium/silicium. L'alliage l'aluminium/silicium est utilisé pour sa haute résistance et son excellent pouvoir de conduction thermique, ce qui le rend parfaitement adapté pour le système à condensation Weishaupt. Grâce à une méthode spéciale de fonderie, des contours extrêmement efficaces ont pu être réalisés pour l'optimisation de la transmission de chaleur, permettant ainsi d'assurer un transfert idéal de l'énergie primaire en énergie de chauffage. En outre, pour éviter toute perte de chaleur en chaufferie, l'échangeur de chaleur est muni d'une isolation thermique.

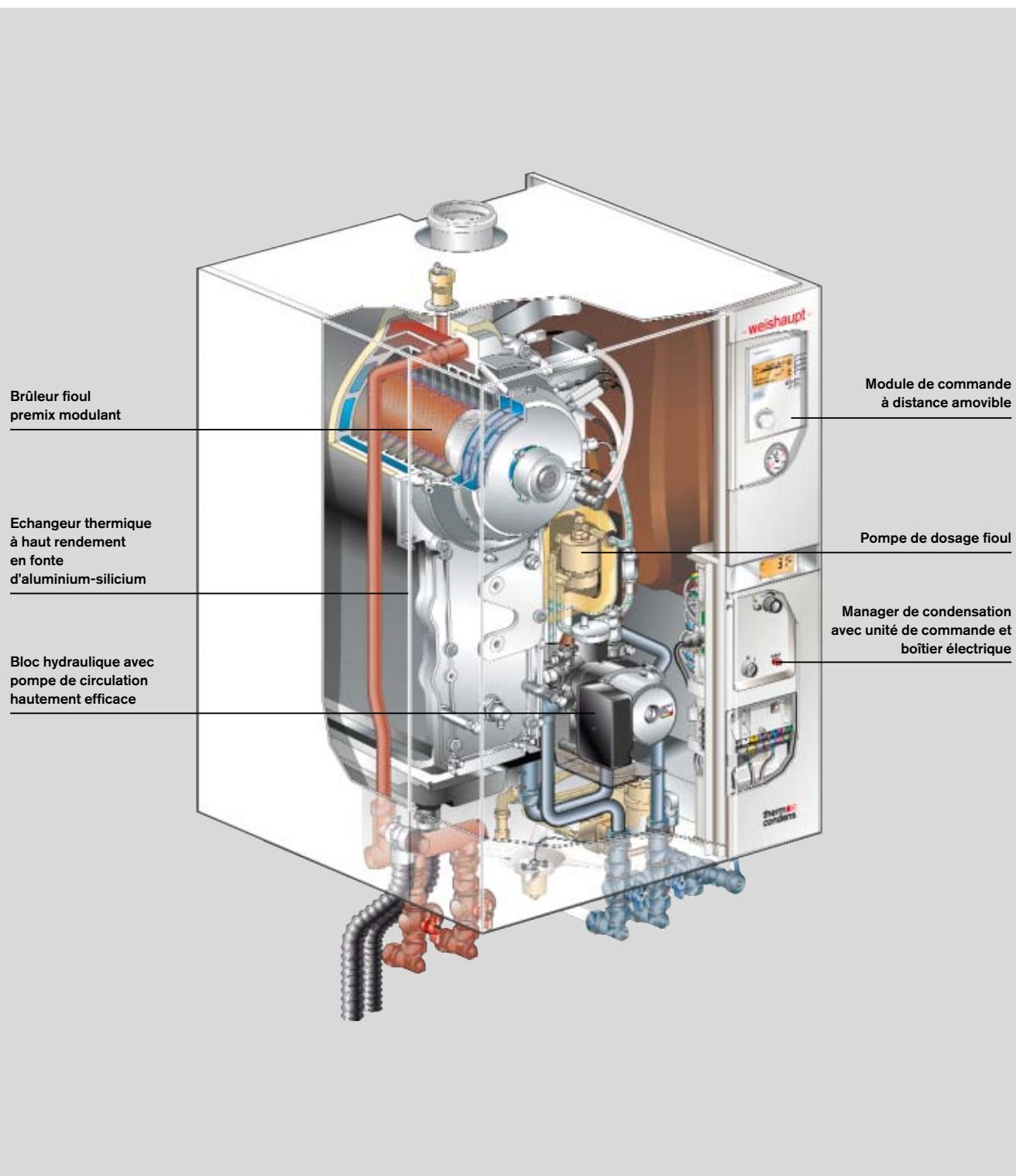
Réduction de la consommation d'électricité pour une économie d'énergie

Les chaudières fioul à condensation de Weishaupt ne permettent pas seulement d'économiser du fioul; elles se distinguent également par leur pompe à basse consommation intégrée. Cette pompe, qui fonctionne avec un moteur à aimant

permanent, consomme nettement moins d'énergie que les pompes à trois vitesses, ce qui réduit considérablement la facture d'électricité.

Facilité de montage

Grâce à la position murale de la WTC-OW et les composants fonctionnels intégrés, la chaudière fioul à condensation nécessite très peu de place. Et étant donné que la pompe, les dispositifs de sécurité etc. sont intégrés en usine et que leur fonctionnement et leur étanchéité sont testés au préalable, les conditions idéales sont atteintes pour un montage rapide et moins onéreux par un installateur. De plus, grâce à son design élégant et son fonctionnement quasi silencieux, la chaudière trouve sa place partout - dans la cave, au grenier ou même dans les pièces habitables.



Le brûleur fioul premix modulant porteur d'avenir

Grâce à un faible niveau sonore pendant le fonctionnement et une haute efficacité énergétique, la nouvelle chaudière fioul à condensation WTC-OW répond aux plus hautes exigences en matière de confort et de rendement.

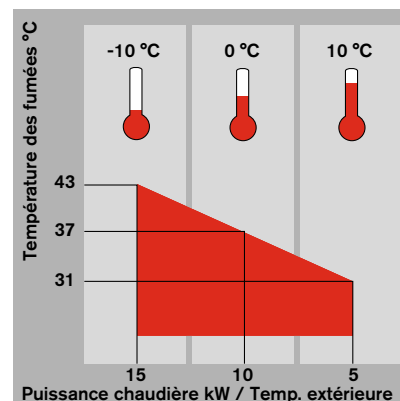
Brûleur fioul premix

Les chaudières fioul à condensation de la série WTC-OW se distinguent par une haute performance énergétique et un niveau sonore ultra-faible pendant le fonctionnement; deux aspects rendus possibles par le brûleur fioul modulant premix avec coupelle rotative, le réglage précis de la fréquence de la pompe de dosage fioul et la turbine à vitesse variable. Par un processus fiable, un mélange homogène du fioul et de l'air se crée dans la chambre de prémélange du système de combustion. Celui-ci est alors amené vers le brûleur fioul premix et transformé en chaleur de chauffage quasiment sans flamme par la surface de combustion cylindrique.

Haute efficacité énergétique grâce à la modulation

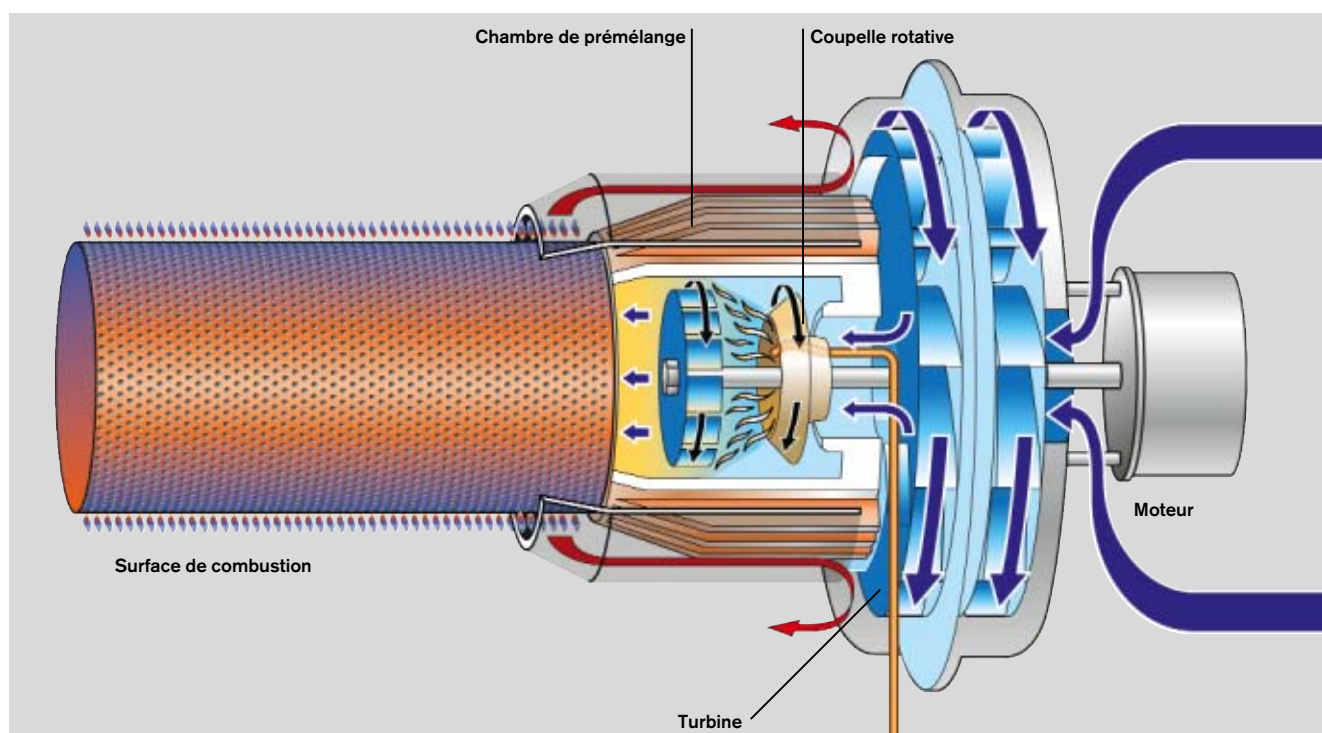
Un excellent rendement de 104,7%* peut être obtenu grâce au parfait mariage de l'échangeur de chaleur, du brûleur et de la régulation. Par rapport à un système à condensation fioul à une ou deux allures, ce système modulant offre d'importants avantages, tant au niveau du rendement qu'au niveau des frais de fonctionnement:

- Temps de fonctionnement optimisés.
- Réduction considérable de la température moyenne des fumées.
- Déperdition de chaleur minimisée.
- Fonctionnement silencieux.



Evolution de la température des fumées en fonction de la puissance chaudière. Avantage d'un système modulant par rapport à une exécution à une ou plusieurs allures pour un plancher chauffant.

* $PC_i = 104,7\%$ / $PC_s = 98,8\%$



Principe de fonctionnement du brûleur fioul premix



Tapis de flamme du brûleur fioul premix modulant.

Un ensemble compact et élégant Weishaupt Thermo Condens Kompakt



Avec préparateur ECS Aqua Integra

La chaudière fioul à condensation en exécution compacte allie de manière exemplaire élégance et performance.

Elle trouve sa place partout

Pour assurer un montage parfait et rapide, les vannes pour le chauffage, le fioul ainsi que les liaisons de tubes sont réalisées d'usine pour la chaudière Weishaupt Thermo Condens K. Ainsi, en plus d'une installation économique, on obtient un ensemble esthétique puisque tous les raccordements sont sous la jaquette.

Les dimensions réduites, un design intemporel et l'intégration d'un préparateur ECS performant rassemblent les conditions idéales d'installation dans l'appartement, la cave ou sous le toit.

Préparateur à stratification

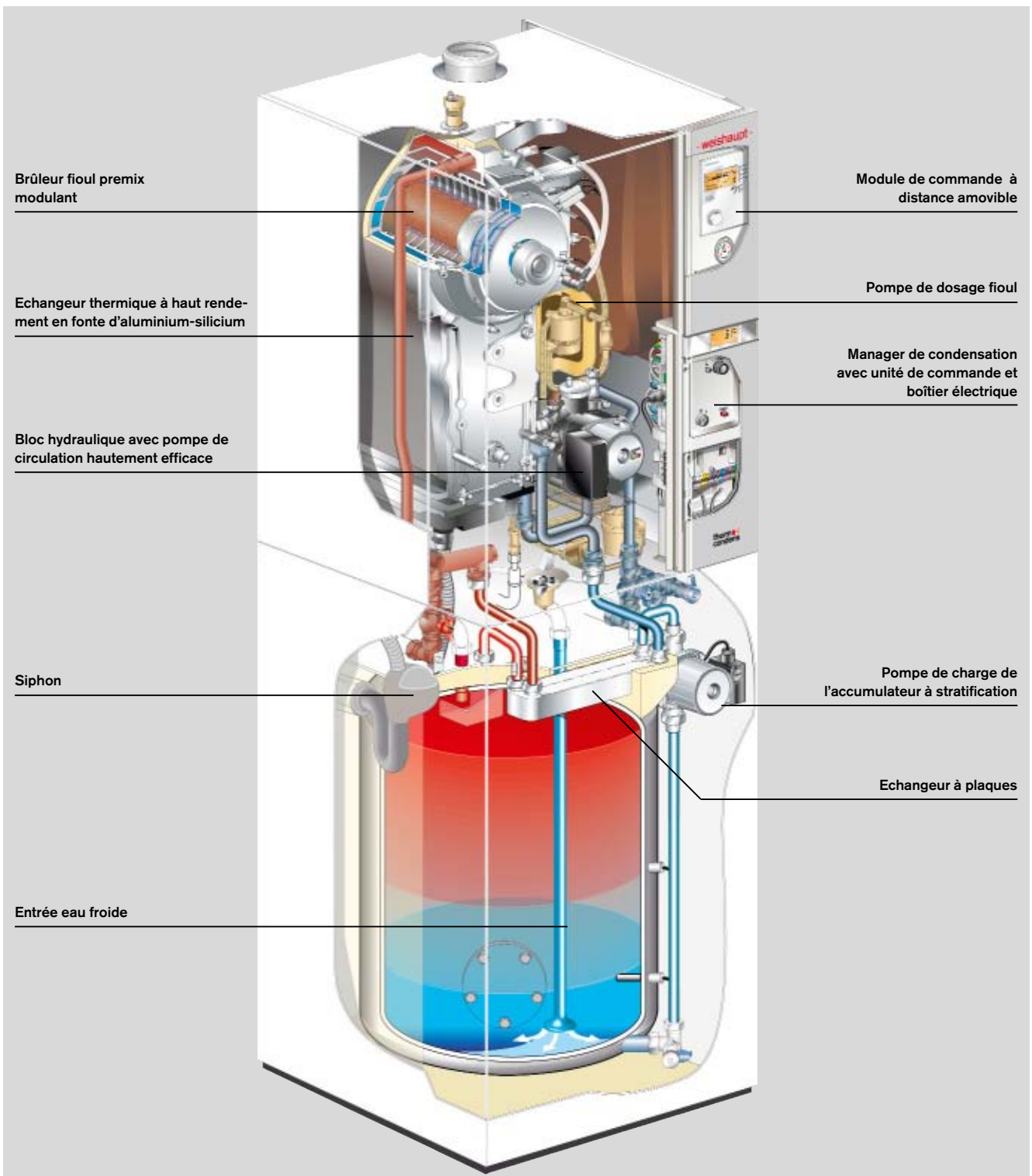
**Weishaupt Aqua Power :
une efficacité optimale pour un encombrement minimum**

Le préparateur ECS à stratification de la Thermo Condens K est émaillé. Il a une capacité en eau de 115 litres. Grâce à l'échangeur à plaques en inox complémentaire, l'Aqua Power a une capacité de puisage nettement supérieure à celle d'un préparateur standard de 200 litres. L'Aqua Power offre également un avantage énergétique puisque même

pendant les phases de préparation d'eau chaude, la chaudière travaille en phase de condensation. Ainsi, la combinaison d'un préparateur à stratification et d'une chaudière à condensation apporte en même temps un excellent confort en eau chaude et un rendement optimal.

Weishaupt Aqua Integra : une préparation d'eau chaude sanitaire classique

La chaudière Weishaupt Thermo Condens K est également livrable avec un préparateur ECS de 100 litres à serpentin. Toutes les surfaces en contact avec l'eau chaude sanitaire sont émaillées de manière à garantir une hygiène parfaite de l'eau. Cette combinaison est parfaitement adaptée pour un foyer de taille moyenne.



Systeme Weishaupt Tout a été pensé

Un système complet d'un même fournisseur vous apporte une grande sécurité. Tous les éléments sont parfaitement compatibles. Le confort et la sécurité sont élevés.

Accessoires hydrauliques

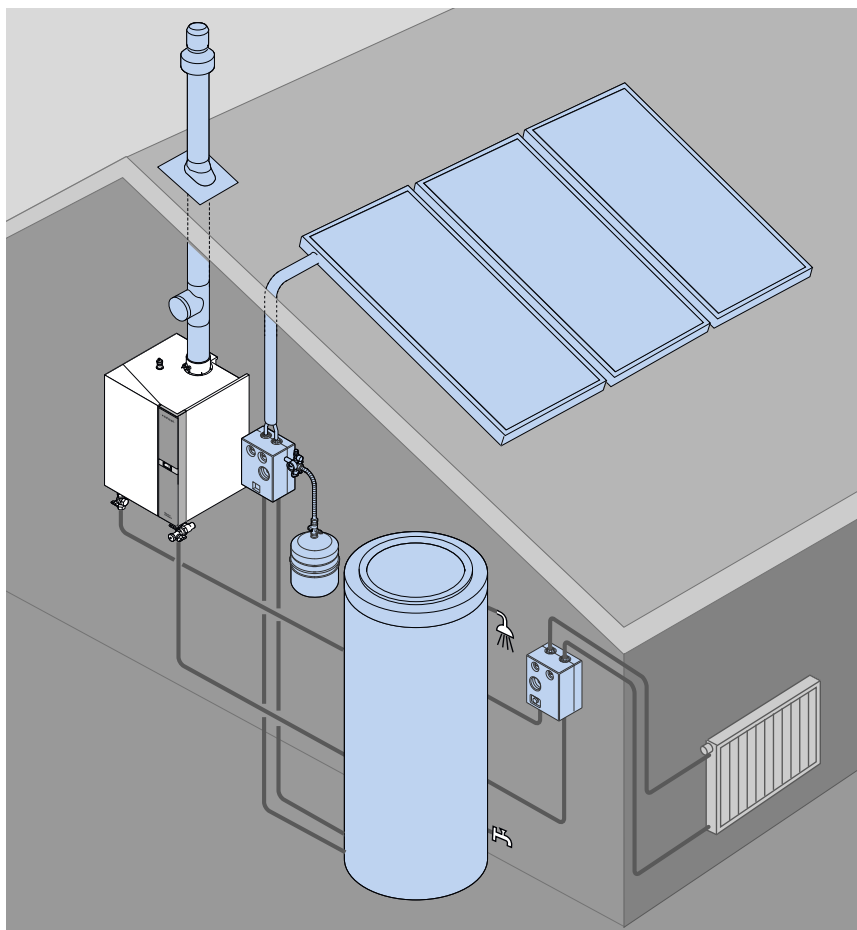
Les chaudières Thermo Condens (exécution W) sont équipées de série avec une pompe de circulation intégrée et un dispositif de commutation pour la préparation d'eau chaude sanitaire. L'utilisation d'accessoires Weishaupt est optimale pour raccorder la chaudière au système hydraulique installé en aval.

Les composants hydrauliques sont parfaitement adaptés à la chaudière Weishaupt. Ils sont faciles à monter et comportent de série une isolation thermique.

Systeme d'évacuation des fumées Weishaupt

Les conduites d'évacuation des fumées en matière plastique combinées aux chaudières à condensation ont fait leurs preuves. Elles sont légères et faciles à monter. Elles sont particulièrement résistantes aux condensats et aux influences climatiques. L'étendue du système permet de réaliser la majeure partie des configurations d'évacuation.

Ce système doit être adapté conformément à la norme NBN B 61-002. Pour ce faire, veuillez contacter notre service technique.



Hygiène et efficacité Préparateurs ECS et accumulateurs d'énergie



Weishaupt Aqua Sol (WASol)

L'utilisation de l'énergie solaire pour la préparation ECS permet de réduire la consommation en combustible et les émissions. Les préparateurs bivalents et accumulateurs d'énergie Weishaupt sont prévus à cet effet. Les échangeurs horizontaux du préparateur WASol ont un remarquable rendement et offrent un grand confort en eau chaude sanitaire. Son émaillage de haute qualité veille à la qualité constante de l'eau. Le préparateur Weishaupt Aqua Sol est disponible de 310 à 510 litres. Quels que soient les capteurs associés au préparateur AquaSol, le rendement est élevé.

Accumulateur d'énergie (WES)

Si, en plus de la préparation d'eau chaude sanitaire, l'installation solaire doit également intervenir en appoint au chauffage, un accumulateur d'énergie Weishaupt s'impose. Il permet également de stocker l'énergie issue de générateurs d'appoint, comme par exemple une chaudière bois. L'accumulateur d'énergie WES, dont le volume peut être augmenté de manière importante par la mise en cascade de plusieurs accumulateurs, est disponible en 660 et 910 litres de capacité. On retiendra de ce produit qu'il cumule une exploitation rationnelle de l'énergie accumulée pour un confort de chauffage optimal et une préparation ECS hautement efficiente.

Weishaupt propose une gamme variée de préparateurs ECS et d'accumulateurs d'énergie parfaitement adaptés à la chaudière Weishaupt Thermo Condens, tant par leur design que par leur conception. Toutes les surfaces qui sont en contact avec l'eau soit revêtues d'un émail de haute qualité, soit en inox, garantissant ainsi une hygiène irréprochable.

Weishaupt Aqua Standard (WAS) - La solution économique

Ce préparateur d'installation universelle se caractérise par un rapport prix/performance particulièrement favorable. Cinq volumes différents, de 150 à 500 litres, couvrent un large éventail d'installations.

Le préparateur WAS peut également être livré avec une résistance électrique incorporée.

Weishaupt Aqua Tower (WAT) - Une ligne élancée

La forme particulièrement élancée du préparateur Weishaupt Aqua Tower (WAT) nécessite peu de surface au sol. Malgré son faible diamètre, des échangeurs à tubes lisses assurent avec efficacité un parfait confort en eau chaude sanitaire. Son émaillage de haute qualité veille à la qualité constante de l'eau.

Systemes solaires Weishaupt

Energie gratuite par le soleil



Superposition de toiture



Intégration de toiture



Montage sur toit plat

L'énergie solaire est propre, disponible en quantité importante et économise les énergies fossiles. En Europe centrale, le rayonnement solaire est suffisant pour le convertir judicieusement en chaleur. Par ailleurs, l'Etat soutient au travers de primes l'investissement dans cette technologie moderne, fiable et pleine d'avenir.

Les systèmes solaires Weishaupt sont de construction modulaire; ils sont parfaitement adaptés en appoint au chauffage et à la préparation d'eau chaude sanitaire. La parfaite adéquation des raccords, régulations, préparateurs

d'ECS spécifiques et accumulateurs multifonctions Weishaupt font de ce système solaire une solution qui répond à tous les besoins.

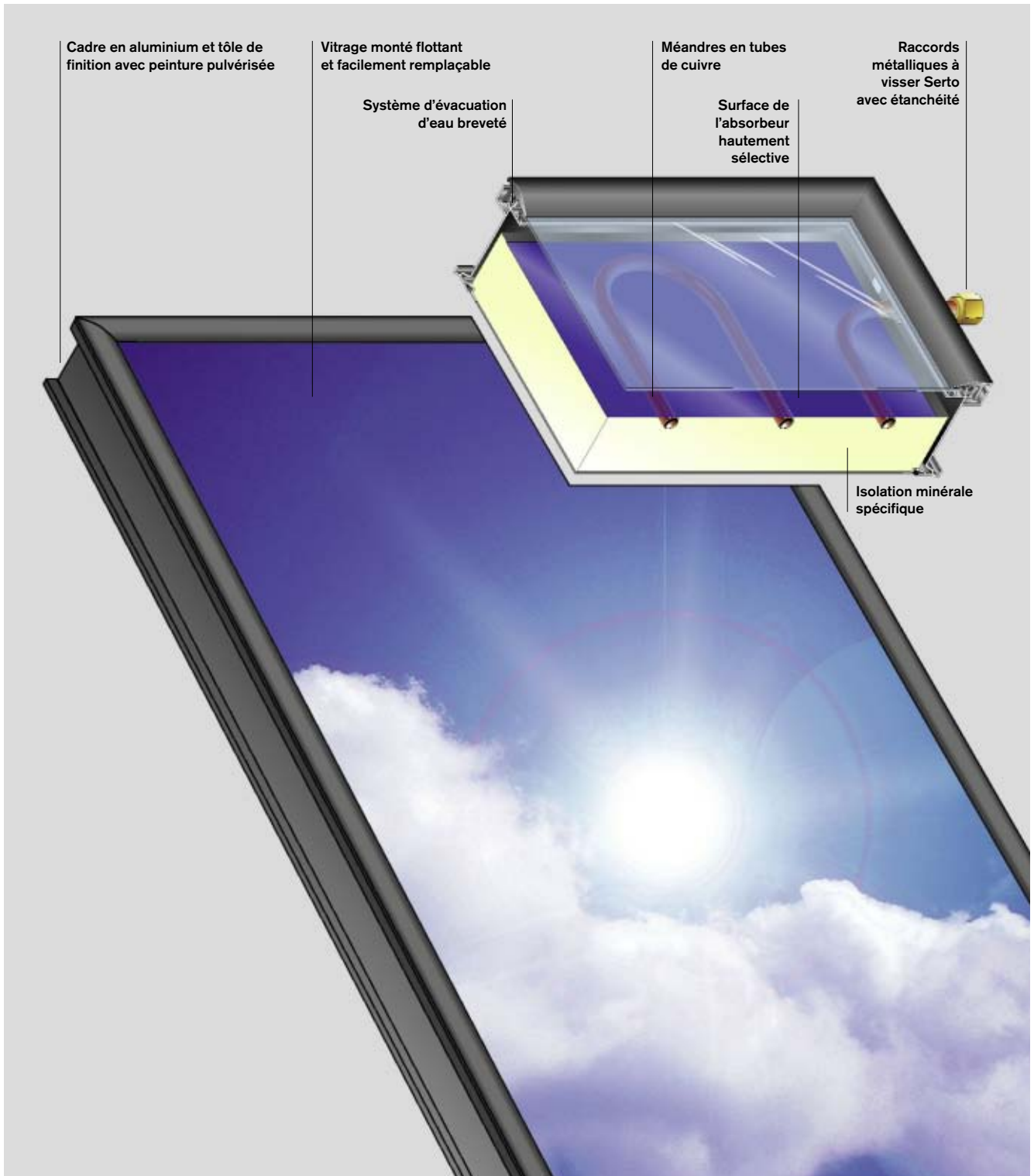
Eau chaude par le soleil

La préparation de l'eau chaude sanitaire d'une habitation de taille moyenne nécessite l'installation de 2 à 3 capteurs et d'un préparateur adapté (bivalent). En règle générale, en été, la chaleur solaire est suffisante, en hiver le chauffage vient en appoint. En Europe centrale, en moyenne annuelle, l'énergie solaire couvre env. 60 % des besoins ECS.

Chaleur par l'énergie solaire

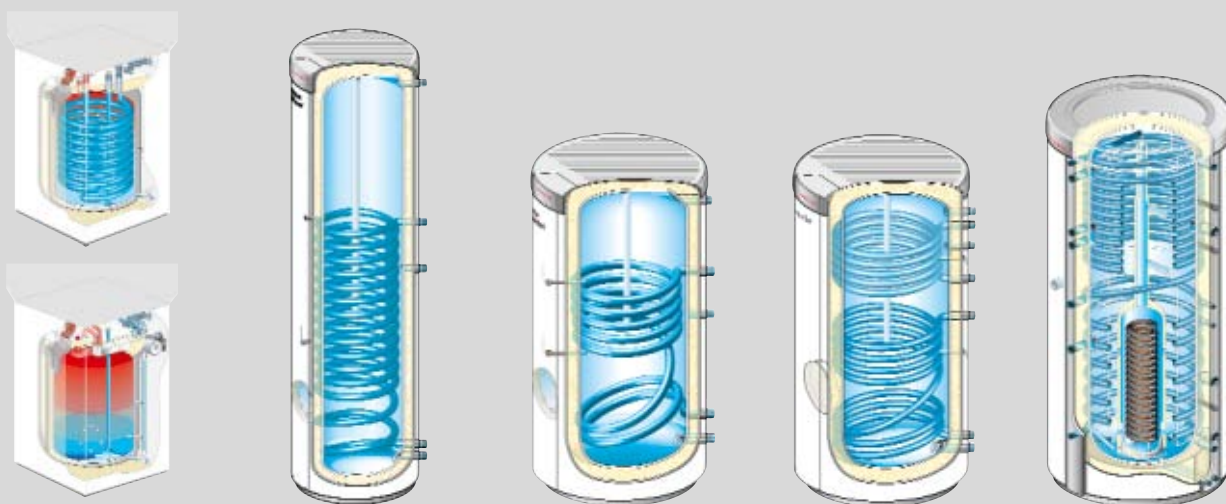
La tendance actuelle est d'opter pour des installations solaires qui viennent également en soutien au chauffage. A cet effet, plusieurs capteurs et un accumulateur d'énergie multifonctions, qui répartira le stock de chaleur en fonction de la demande, sont nécessaires. Un tel système permet de réduire de près d'un tiers la consommation énergétique annuelle.

L'utilisation de l'énergie solaire participe non seulement aux économies d'énergie, mais surtout marque la prise de conscience de notre responsabilité quant à l'environnement.



Préparateurs ECS et accumulateurs d'énergie

Dimensions et caractéristiques techniques



Aqua Integra WAI / Power WAP

Aqua Tower WAT

Aqua Standard WAS

Aqua Sol WASol

Accumulateur d'énergie WES

Types	Volume, litres		Hauteur/ø en mm resp. H/L/P	Poids kg	P. max de service, bar		T° max. de service, °C		Puissance contenue 80/10/60 °C -3,0 m³/h		
	ECS	Eau de chauffage			ECS	Eau de chauffage	ECS	Eau de chauffage			
WAI 100 WAP 115	105	7	911/600/600	89	10	10	95	110	15 kW	365 l/h	***
	115	-	911/600/600	75	10	10	90	90	15 kW	370 l/h	***
WAT 140	140	5,4	1763/484	100	10	10	95	110	33 kW	560 l/h	
WAS 150 WAS 200 WAS 280 WAS 400 WAS 500	150	5,3	1049/636	79	10	10	95	110	22 kW	370 l/h	
	200	7,0	1309/636	95	10	10	95	110	29 kW	490 l/h	
	280	10,4	1754/636	126	10	10	95	110	38 kW	650 l/h	
	400	14,6	1727/733	170	10	10	95	110	52 kW	870 l/h	
	450	24,0	1935/733	182	10	10	95	110	80 kW	1370 l/h	
WASol 310 WASol 410 WASol 510	300	15,4	1344/733	143	10	10	120	120	24 kW	400 l/h	
	400	18,7	1726/733	176	10	10	120	120	34 kW	590 l/h	
	450	25,4	1935/733	186	10	10	120	120	42 kW	710 l/h	
WES 660 C* WES 660 S* WES 660 W WES 660 H WES 910 C* WES 910 S* WES 910 W WES 910 H	40	584,0	2030/900	161	8	3	111	111	82 kW	1420 l/h	**
	-	624,0	2030/900	131	-	3	-	111	-	-	
	40	604,0	2030/900	141	8	3	111	111	82 kW	1420 l/h	**
	-	644,0	2030/900	111	-	3	-	111	-	-	
	48	832,0	2200/990	201	8	3	111	111	84 kW	1450 l/h	**
	-	880,0	2200/990	166	-	3	-	111	-	-	
	48	852,0	2200/990	181	8	3	111	111	84 kW	1450 l/h	**
	-	900,0	2200/990	146	-	3	-	111	-	-	

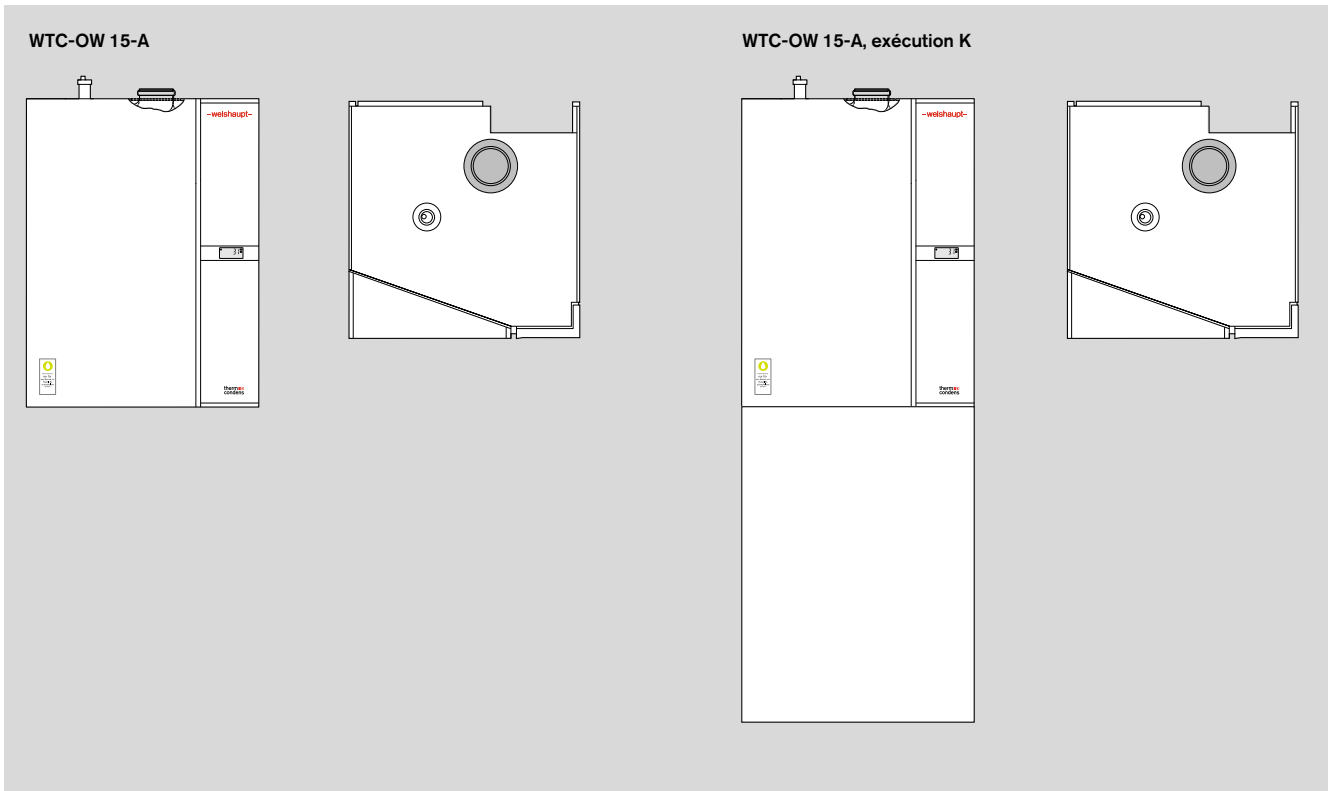
* Echangeur de chaleur solaire 3,5m²/2,5l fluide solaire

** Puissance continue 75/10/60 °C, 2m³/h

*** Puissance continue 60/10/45 °C, 1m³/h

Weishaupt Thermo Condens WTC-OW

Dimensions et caractéristiques techniques



Chaudière fioul à condensation Weishaupt		WTC-OW 15-A	WTC-OW 15-A, exécution K
Combustibles admissibles		Fioul domestique selon NBN EN 590 (2004), pauvre en soufre (max. 50 ppm de soufre). Ne pas utiliser d'additifs de fioul supplémentaires.	
Puissance chaudière à 80/60 °C	kW	5,5 à 14,9	5,5 à 14,9
Puissance chaudière à 50/30 °C	kW	5,8 à 15,8	5,8 à 15,8
Rendement normalisé à 40/30° C	%	104,7 %*	104,7 %*
Capacité en eau	l	13	13
Température chaudière maxi.	°C	85	85
Capacité du vase d'expansion	l	18	18
Hauteur	mm	791	1700
Largeur	mm	600	600
Profondeur	mm	600	600
Poids chaudière / préparateur	kg	92	92 / 89 (WAI) resp. 75 (WAP)

* 104,7 % sur PC₁, 98,8 % sur PC₅

Les dimensions sont données à titre indicatif. Modification possible selon l'évolution du produit.

Disponibilité et proximité

Un vaste réseau de vente et de service après-vente

Les produits Weishaupt sont distribués par des professionnels du chauffage, véritables partenaires de la marque. Weishaupt leur met à disposition un vaste réseau de distribution et de service après-vente.

Weishaupt est présent aux côtés des professionnels du chauffage, dans leur intérêt et celui de leurs clients.

Le service après-vente Weishaupt se tient à disposition des clients pour répondre à toutes les questions sur les brûleurs, chaudières, systèmes solaires, pompes à chaleur ou tout autre produit de la gamme Weishaupt.

Vos contacts Weishaupt

Bruxelles

Tél. 02/343.09.00
Fax. 02/343.95.14

Anvers

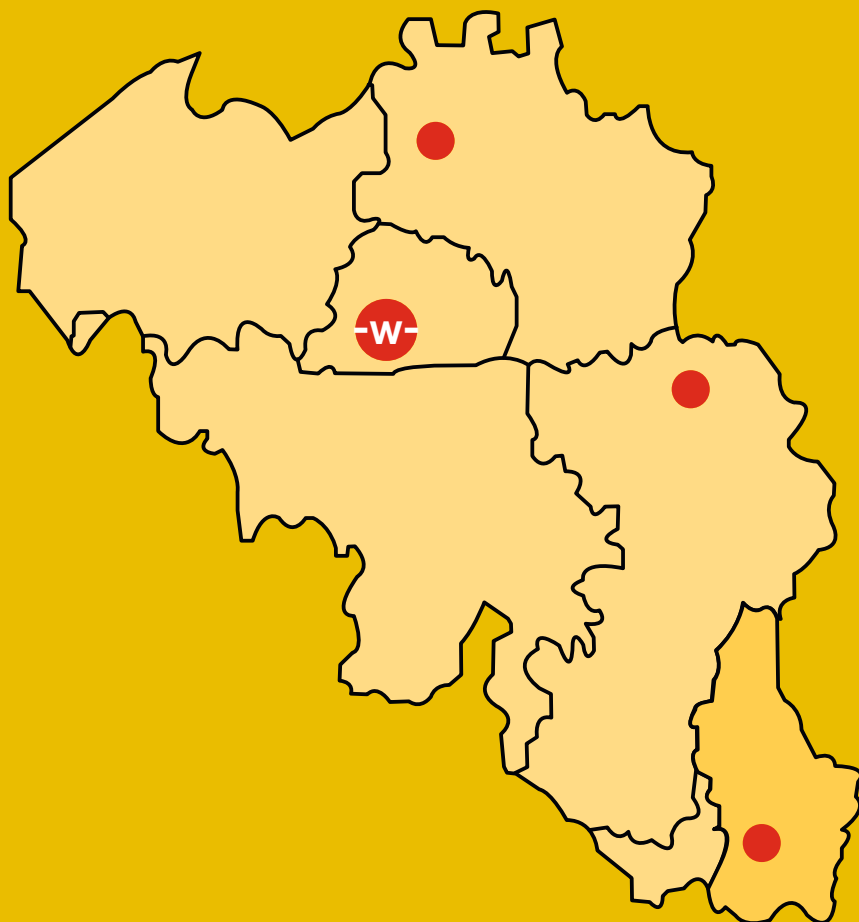
Tél. 03/355.15.80
Fax. 03/354.23.20

Liège

Tél. 04/264.65.06
Fax. 04/264.63.77

G.D. Luxembourg

Tél. 00352/31.08.51
Fax. 00352/31.88.81



 Siège

 Agences