

# Brûleurs fioul Weishaupt grandeur 30 à 50 Exécution 3LN (LowNO<sub>x</sub>) multiflam<sup>®</sup>

1/2000 F

–weishaupt–



# Un nouveau principe de combustion - la technique multiflam Weishaupt

Avec la technologie multiflam utilisée sur les brûleurs RL30 à RL50, Weishaupt franchit un nouveau pas dans la technologie de combustion. L'élément central de cette nouvelle technologie LowNO<sub>x</sub> réside dans le principe de la nouvelle chambre de mélange.

Ce nouveau principe consiste à utiliser l'étagement du combustible en pulvérisant le fioul avec plusieurs gicleurs disposés de manière concentrique dans la chambre de mélange. Un déflecteur axial mobile permet l'adaptation continue de la géométrie de la chambre de mélange à la puissance du brûleur.

Cette nouvelle conception permet un fonctionnement optimal du brûleur avec des valeurs d'émissions polluantes extrêmement faibles et de très bons rendements de combustion.

## Principe de la combustion

Une faible partie du fioul est pulvérisée au centre de la chambre de mélange en produisant une flamme jaune primaire. Parallèlement, l'essentiel du fioul est pulvérisé par les gicleurs disposés concentriquement autour de la chambre de mélange ; le fioul pulvérisé est mélangé à l'air de combustion arrivant à grande vitesse. Il y a une gazéification du fioul pulvérisé. De cette manière, le mélange air-combustible crée la flamme principale autour de la flamme primaire. La combustion s'effectue avec une flamme quasiment bleue analogue à une flamme gaz.

**Le brûleur se distingue par de nombreuses caractéristiques intéressantes :**

- ce brûleur permet de respecter la plupart des réglementations en matière de pollutions dans les pays de la Communauté Européenne. Conformément à la nouvelle norme EN267, ces brûleurs sont conformes à la classe d'émission 3 correspondant aux valeurs les plus faibles en NO<sub>x</sub> et en CO.
- ils peuvent être utilisés dans de grandes plages de puissance
- le fonctionnement est totalement automatique
- le contrôle de la flamme est d'une technique éprouvée
- des caractéristiques de ventilation garantissent un mélange et une combustion optimale

- le fonctionnement est particulièrement silencieux
- le brûleur est pivotable pour l'entretien
- les qualités reconnues en matière de facilité de montage, de réglages et d'entretien de la gamme Weishaupt sont bien entendu présentes sur ce brûleur
- la chambre de mélange est accessible et démontable par l'arrière lorsque le brûleur est pivoté facilitant ainsi les opérations d'entretien

Lorsque la chaudière est équipée d'une porte foyer pivotante, l'entretien peut se faire en ouvrant la chaudière évitant ainsi le démontage de la chambre de mélange.

## Construction

Tous les composants sont regroupés sur ce brûleur de construction mono-bloc. Le moteur du brûleur entraîne à la fois la turbine et la pompe fioul. Le mode de construction reprend l'essentiel des technologies éprouvées sur les modèles standard de notre gamme.

## Équipement électrique

Le brûleur est commandé par une came électronique et une régulation RVW20.

- brûleur fioul : les 3 actionneurs (air, combustible, chambre de mélange) sont pilotés par 3 servo-moteurs. La commande des servo-moteurs est gérée par le module RVW20.
- l'adaptation du débit d'air, du débit de fioul et de la position de la chambre de mélange se fait de manière continue sur toute la plage de puissance
- les lignes de gicleurs sont équipées d'un dispositif d'obturation automatique
- la régulation de vitesse et/ou la régulation d'oxygène sont disponibles en option
- le brûleur est certifié conformément à la norme EN 267.

## Surveillance de flamme

La surveillance de cette flamme quasi-bleue se fait dans le spectre ultra-violet à l'aide d'une cellule de type QRA.

## Régulation de puissance : modulation

- Ces brûleurs modulateurs fonctionnent de manière optimale sur chaque point situé à l'intérieur de leur plage de fonctionnement
- nous conseillons la mise en place d'un compteur de débit fioul

## Combustible

Les brûleurs sont prévus pour du fioul domestique conformément aux spécifications administratives et dont la viscosité maxi est de 6 mm<sup>2</sup>/s pour 20°C.

## Domaine d'utilisation

Ces brûleurs sont prévus pour être utilisés sur des chaudières à eau chaude, des chaudières vapeur, des générateurs d'air chaud et certaines installations de process. Ces brûleurs sont avant tout prévus pour être utilisés sur des chaudières performantes à 3 parcours de fumées.

## Générateur de chaleur/foyer

Conditions : chaudières à 3 parcours ou à foyer ouvert

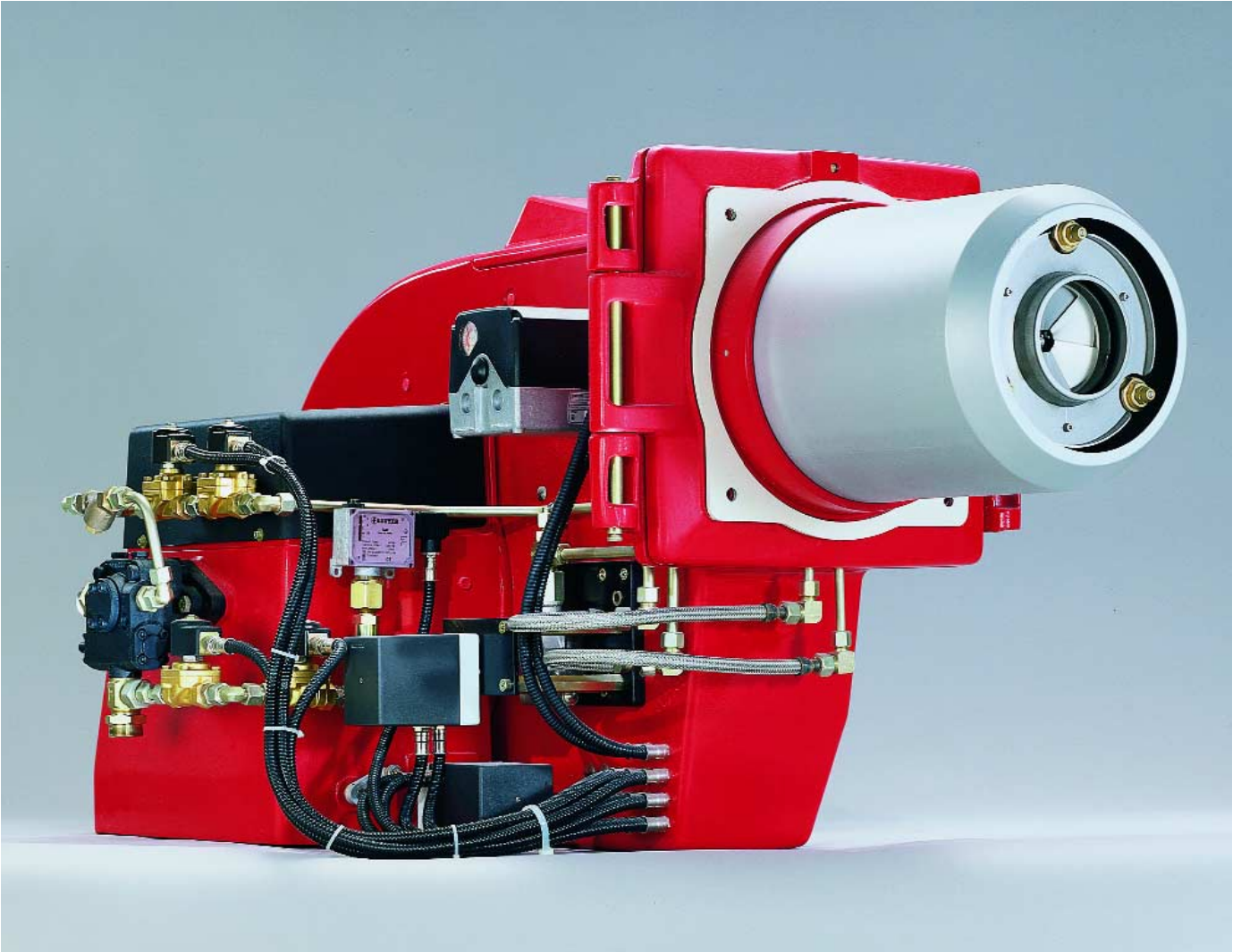
La réduction des oxydes d'azote dépend fortement du diamètre du tube foyer. Les valeurs minimales peuvent être reprises dans notre document spécifique relatif aux garanties de NO<sub>x</sub>.

Assemblage chaudière-brûleur : les cotes de perçage de la plage foyer sont les mêmes que celles utilisées sur nos brûleurs standard (voir schéma)

## Conditions d'installation :

De série, ces brûleurs sont prévus pour fonctionner dans des locaux abrités et sous des conditions de température comprises entre -15°C et 40°C, l'installation fioul devant être réalisée en conséquence.

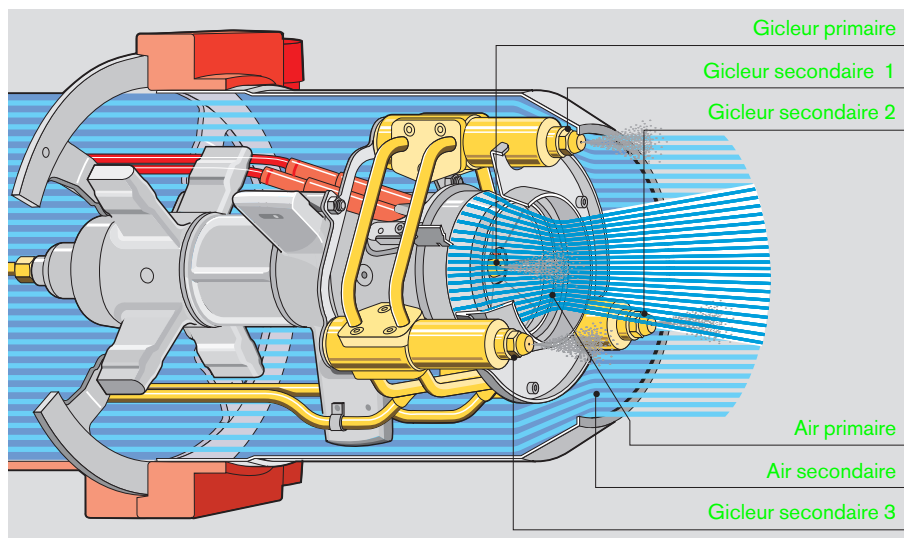
-weishaupt-



1

1  
Brûleur RL50, exécution 3LN multiflam

2  
Schéma de principe - chambre de mélange



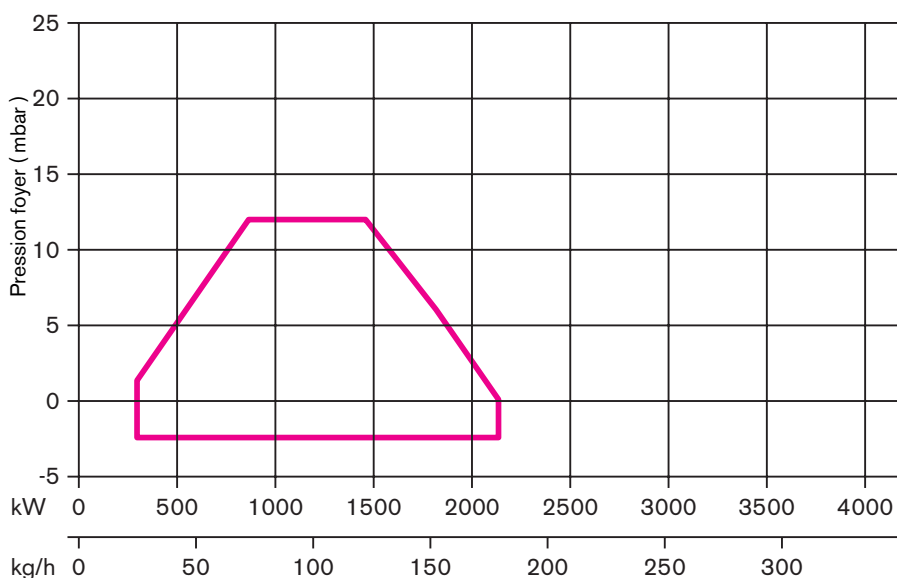
2

3

# Choix du brûleur fioul en fonction de la puissance et de la pression foyer

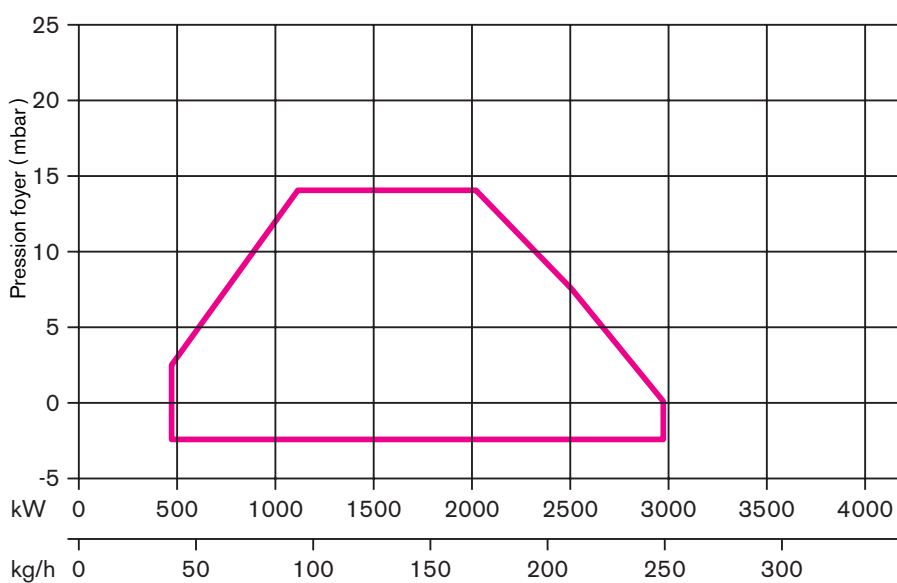
## Type RL30/2-A 3 LN, RL40/2-A 3 LN

–weishaupt–



Type de brûleur	Exécution	Plage de puissance		N° référence
		kW	kg/h	
RL30/2-A	3LN	298-2144	25-180	211 305 24

N° identificacion du produit: 5G332/94

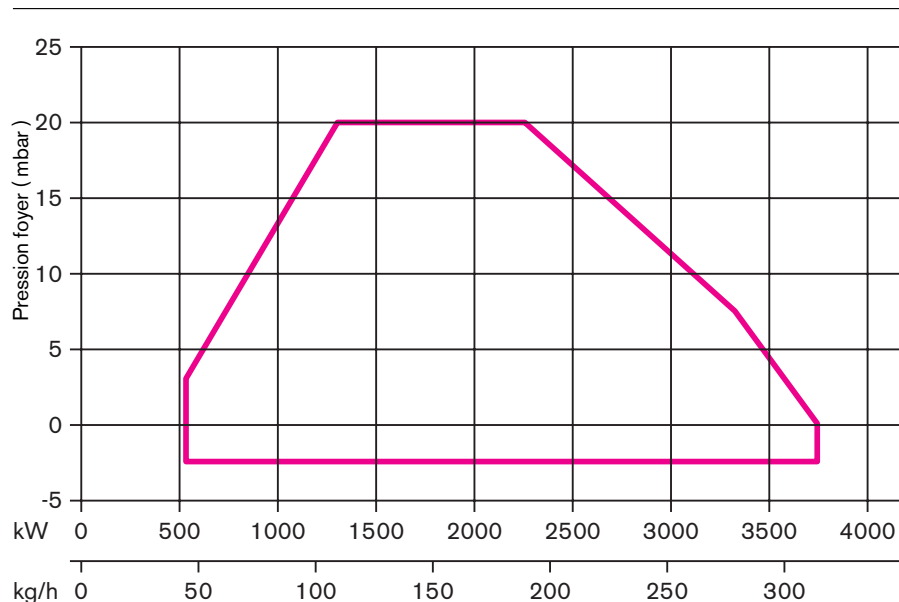


Type de brûleur	Exécution	Plage de puissance		N° référence
		kW	kg/h	
RL40/2-A	3LN	476-2977	40-250	211 405 24

N° identificacion du produit: 5G584/95

# Choix du brûleur fioul en fonction de la puissance et de la pression foyer Type RL50/1-B 3LN

–weishaupt–



Type de brûleur	Exécution	Plage de puissance		N° référence
		kW	kg/h	
RL50/1-B	3LN	535-3750	45-315	211 504 24

N° identification du produit: 5G790/97

Les valeurs indiquées sont les valeurs maximales obtenues lors des essais sur tube foyer idéal selon EN 267. Toutes les indications sont valables pour une température d'air de 20°C à une altitude de 500 m.

Les débits fioul sont mesurés pour un pouvoir calorifique de 11,91 kWh/kg pour du fioul domestique.

#### Tensions et fréquences :

Les brûleurs sont fournis de série pour une alimentation triphasée (400 V), 3~, 50 Hz. D'autres tensions ou fréquences sont disponibles sur demande (pas de supplément).

#### Moteur du brûleur - exécution standard

Classe d'isolation B, indice de protection IP54. Un moteur en classe d'isolation F est disponible (plus-value sur demande).

Les brûleurs avec l'option régulation d'oxygène ou régulation de vitesse conservent les mêmes plages de puissance.

# Limites de fournitures grandeur 30 à 50

– weishaupt –

Brûleur type	RL30/2-A 3LN	RL40/2-A 3LN	RL50/1-B 3LN
Carcasse, bride à charnière, couvercle, moteur Weishaupt, chambre d'aspiration, turbine, tête de combustion, transformateur d'allumage, câble et électrode d'allumage, bornier brûleur, joint de bride, fin de course de bride, vis de fixation	●	●	●
Coffret de sécurité livré séparément pour montage dans l'armoire, contrôle de flamme par cellule UV	●	●	●
Pressostat fioul au retour	●	●	●
Came électronique :			
■ Servo-moteur pour fioul, l'air et la chambre de mélange	●	●	●
■ Module de commande RVW20 pour montage de l'armoire	①	①	①
Pompe fioul	●	●	●
Flexibles fioul	●	●	●
2 électro-vannes sur le départ et sur le retour	●	●	●
Ligne de gicleurs avec dispositif d'obturation	●	●	●
Chambre de mélange à géométrie variable	●	●	●

**Les brûleurs sont certifiés selon EN 267**

**Pour les exécutions particulières pour**

**chaudières vapeur, merci de nous consulter**

① Remarque :

Prix et références en tarif accessoires pour la came électronique RVW20.

La commande par came électronique nécessite l'incorporation du RVW 20 dans une armoire de commande (voir tarif armoire).

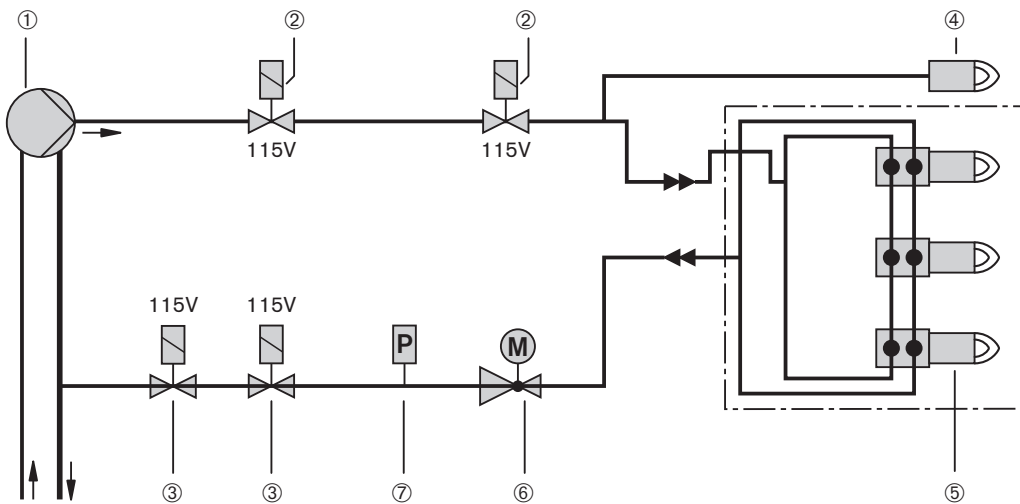
# Caractéristiques techniques brûleurs grandeur 30 à 50

**-weishaupt-**

Désignation		RL30/2-A 3LN	RL40/2-A 3LN	RL50/1-B 3LN
Moteur 3~380V (400V)	type	D112/110-2	D112/140-2	D132/120-2
Puissance nominale	kW	4,5	7	9
Intensité pour 380 V (400V)	A	9,5	14	18
Protection fusible (moteur démarrage Y Δ)	A	25	35	35
Vitesse/rotation (50 Hz)	1/min	2900	2900	2850
Turbine	couleur	bleu	bleu	bleu
	ø	268 x 100	295 x 100	345 x 100
Coffret de sécurité ①	type	LFL 1.322	LFL 1.322	LFL 1.322
Transformateur d'allumage	V	2 x 5000	2 x 7000	2 x 7000
Servo-moteur	air/combustible	type	SQN 30	SQN 30
	chambre de mélange	type	SQN 31	SQM 54
Pompe montée	type	TA2	TA3	TA4C
Electro-vanne fioul	115V 1/4" (départ)	20 W	type 121 K 6220 (2 pièces)	321 H 2322 (2 pièces)
	115V 1/4" (retour)	20 W	type 121 K 6220 (2 pièces)	121 G 2320 (2 pièces)
Pressostat-fioul	(retour fioul domestique - 5 bar)	type	DSA 46 F001	DSA 46 F001
Flexibles fioul	DN, longueur	20/1000	20/1000	25/1300
Poids du brûleur	environ kg	100	142	208

① Coffret de sécurité prévu pour fonctionnement intermittent (au moins un arrêt par 24 heures)

## Schéma de principe RL 30... RL50 / 1-B 3LN



- ① Pompe fioul
- ② Electro-vanne départ
- ③ Electro-vanne retour
- ④ Ligne de gicleur et gicleur
- Gicleur avec système d'obturation incorporée

- ⑤ Ligne de gicleurs avec obturation automatique et gicleurs à retour
- ⑥ Régulateur fioul
- ⑦ Pressostat fioul

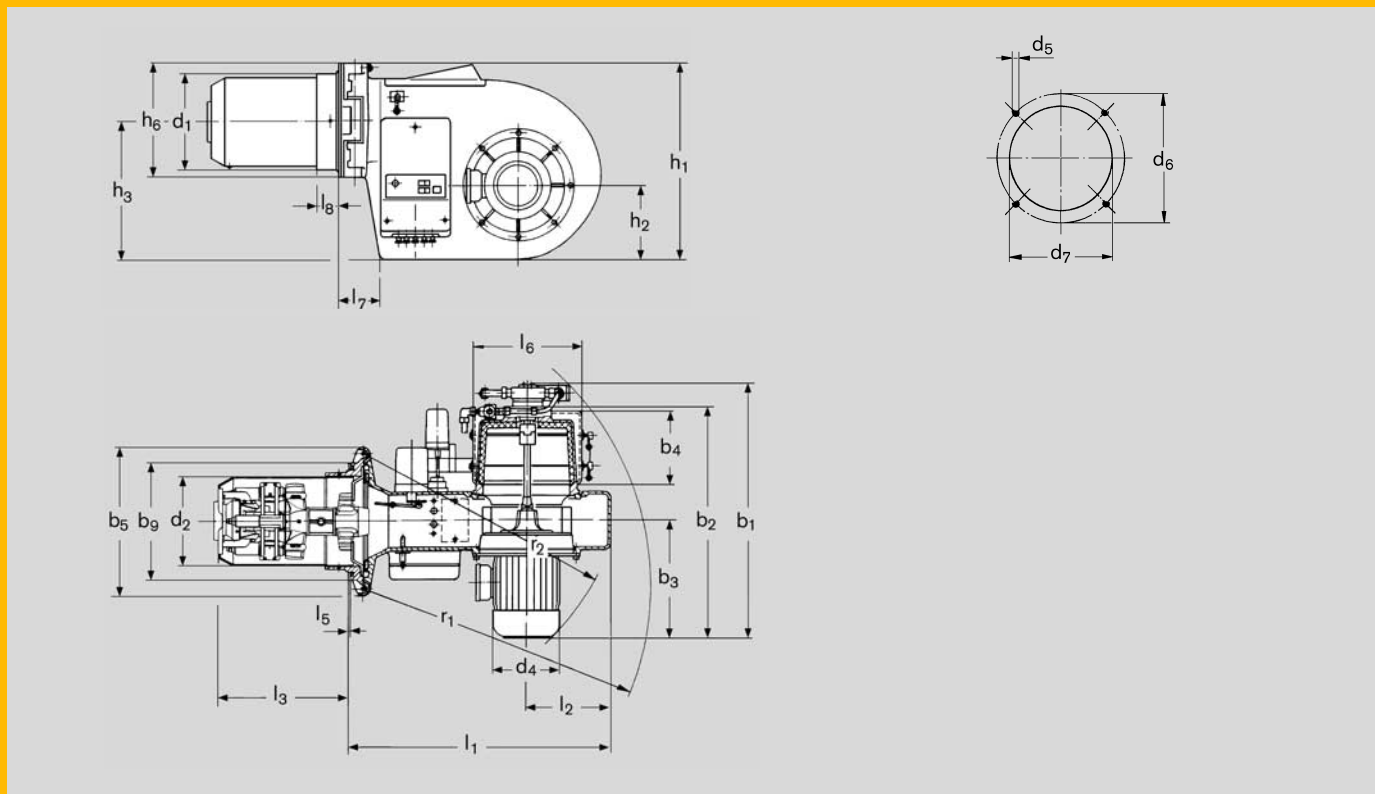
# Dimensions brûleur grandeur 30 à 50

Max Weishaupt GmbH, D-88475 Schwendi  
Tel. (0 73 53) 8 30, Telefax (0 73 53) 8 33 58  
Impr. N° 83200104, Janvier 2001  
Printed in Germany, Reproduction interdite

**Weishaupt S.A.**  
21, rue André Kiener, B.P. 1219,  
68012 Colmar Cedex  
Tél. 03 89 20 50 50, Fax 03 89 23 92 43

**S.A. Weishaupt**  
Boulevard paepsem, 7, 1070 Bruxelles  
Tél. (02) 343.09.00, Fax. (02) 343.95.14

– weishaupt –



Brûleur type	l1	l2	l3	l5	l6	l7	l8	b1	b2	b3	b4	b5
RL30/2-A-3LN	900	245	359	8	354	130	57	785	700	370	208	420
RL40/2-A-3LN	938	270	376	8	414	130	52	850	755	405	242	462
RL50/1-B-3LN	990	315	376	8	422	155	62	931	820	425	277	550

Brûleur type	h1	h2	h3	d1	d2	d4	d5	d6	d7	r1	r2	b9	h6
RL30/2-A-3LN	572	207	407	280	256	218	M12	360	285	950	890	□330	□330
RL40/2-A-3LN	607	218	422	320	296	218	M12	400	325	1100	970	□370	□370
RL50/1-B-3LN	730	266	513	320	296	260	M12	400	325	1100	1000	□430	□430

Les cotes sont données à titre d'indication. Nous nous réservons le droit à modification dans le cadre de l'évolution de nos produits.