

– weishaupt –

produit

Information sur les brûleurs compacts



L'actualité de la combustion

Brûleur fioul Weishaupt WL5/1-B LN-BE (21,5 – 40 kW) - Conforme AR NO_x

Feu et flamme pour la qualité

L'avance technique est la motivation qui nous pousse depuis plus de 50 ans à fixer de nouveaux critères à notre profession.

Le Centre de Recherche et de Développement Weishaupt travaille en permanence sur de nouveaux développements et l'optimisation de tous les appareils, installations et systèmes.

L'objectif commun est la responsabilité de développer des systèmes, répondant à la législation, qui produisent toujours moins de rejets polluants, économisent toujours plus d'énergie et qui associent ainsi de manière judicieuse écologie et économie.

Ainsi, nous n'investissons pas seulement dans la recherche et la technique, mais nous transformons exclusivement les meilleurs matériaux à l'aide de machines modernes et procédons à des contrôles de qualité rigoureux.

Nous avons déjà prouvé des millions de fois dans la pratique que les brûleurs Weishaupt sont réputés auprès des professionnels et des clients pour leur fiabilité, leur longévité et leur respect de l'environnement. De nombreuses distinctions tant au titre du design que de l'innovation en attestent.

600 brûleurs sont fabriqués quotidiennement dans les ateliers de production ultra-modernes de Schwendi. Chaque

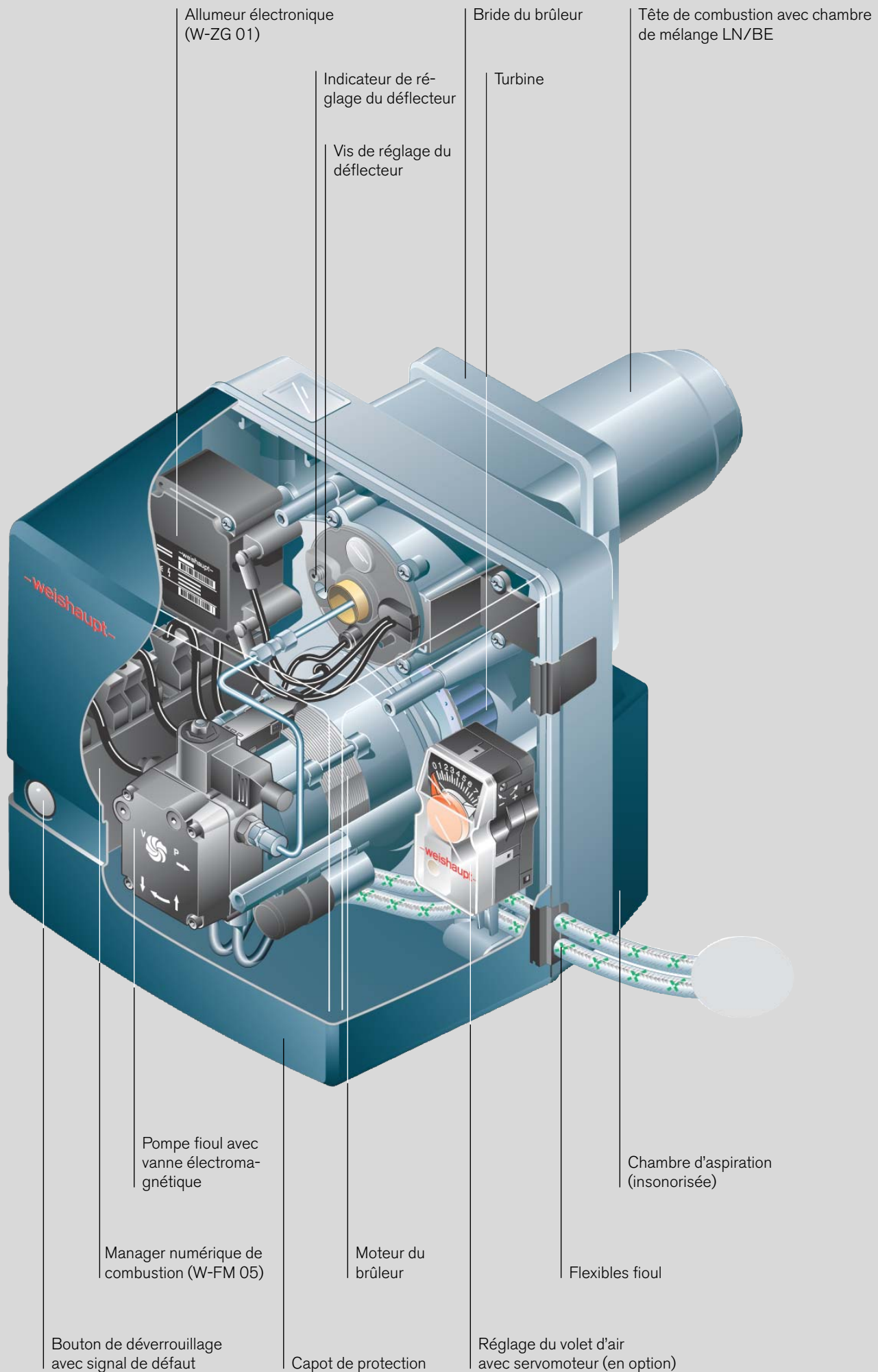
brûleur est contrôlé au niveau de sa fonction mécanique et électrique. La combinaison d'une technologie de pointe et d'un système de contrôle efficace garantit la proverbiale qualité Weishaupt.

Un nouveau brûleur est toujours un investissement pour l'avenir et les frais et avantages doivent être bien soupesés. Mais finalement la qualité, la technique et la fiabilité déterminent le succès à long terme. Le choix d'un brûleur Weishaupt est de ce fait un investissement sûr.





*Des ateliers de recherche et de production
ultra-modernes et un système de contrôle sans
faille assurent la proverbiale qualité Weishaupt*



Allumeur électronique
(W-ZG 01)

Bride du brûleur

Tête de combustion avec chambre
de mélange LN/BE

Indicateur de ré-
glage du déflecteur

Turbine

Vis de réglage du
déflecteur

-weishaupt-

Pompe fioul avec
vanne électroma-
gnétique

Manager numérique de
combustion (W-FM 05)

Bouton de déverrouillage
avec signal de défaut

Moteur du
brûleur

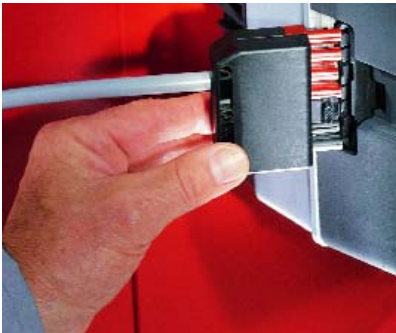
Capot de protection

Chambre d'aspiration
(insonorisée)

Flexibles fioul

Réglage du volet d'air
avec servomoteur (en option)

Une technique bien réfléchiée – Un brûleur Weishaupt fonctionne très simplement



Des prises codées permettent un raccordement précis de tous les composants



Les phases de marche et de défaut sont visualisées par des LED de couleur



Mise en service et entretien aisés: tous les composants sont facilement accessibles

Moderniser, rénover ou constructions neuves :
avec le brûleur WL5/1-B LN-BE vous atteindrez les valeurs d'émissions exigées par l'Arrêté Royal du 8 janvier 2004.

Un principe d'avenir

Fiabilité, économie et performance: une qualité sans faille et sans compromis ainsi qu'un service client exemplaire se retrouvent dans les brûleurs Weishaupt compacts. Leur technologie est développée et améliorée continuellement au cours des années.

Les méthodes de production les plus modernes et un contrôle final soigné garantissent la qualité Weishaupt, ainsi qu'une grande fiabilité de fonctionnement et la longue durée de vie des produits.

Agréments

Tous les brûleurs ont fait l'objet d'une certification par un organisme indépen-

nant et répondent aux exigences définies par les normes et directives suivantes:

- EN 267
- Directives Machines 98/37/CE
- Compatibilité électromagnétique EMV 89/336/CEE
- Directive basse tension 73/23/CEE
- Directive rendement 92/42/CEE

Respect de l'environnement

Tous les brûleurs Weishaupt sont économes en combustible et respectueux de l'environnement. Les brûleurs fioul Weishaupt sont disponibles en version LowNO_x. Le principe de la chambre de mélange permet d'obtenir une recirculation intense des gaz brûlés dans la flamme. Ce principe permet d'obtenir des valeurs d'émissions exemplaires.

Gestion numérique de la combustion pour la sécurité et le confort

Tous les brûleurs Weishaupt de la série

W sont équipés d'un manager de combustion numérique. Le microprocesseur commande et contrôle toutes les fonctions du brûleur, d'où une utilisation plus confortable, plus précise et plus sûre. La gestion numérique de la combustion permet également de communiquer avec d'autres systèmes. Par l'intermédiaire de la liaison eBus, l'installateur peut à la fois surveiller les processus de fonctionnement et effectuer un diagnostic en cas de panne.

Qualité de service optimale

Weishaupt dispose d'un réseau mondial dense de service commercial et après-vente. Une équipe de techniciens compétents et parfaitement formés aux techniques de pointe des produits est garante de la mise à disposition d'un service optimal.

Une technique qui inspire confiance

L'impression visuelle après dépose du capot du brûleur suffit à elle seule à convaincre. Tous les composants sont ordonnés clairement et raccordés par fiches et prises à détrompeur; ils sont d'accès facile et permettent un entretien aisé.

La technique inspire confiance, comme toujours chez Weishaupt.

Chambre d'aspiration insonorisée

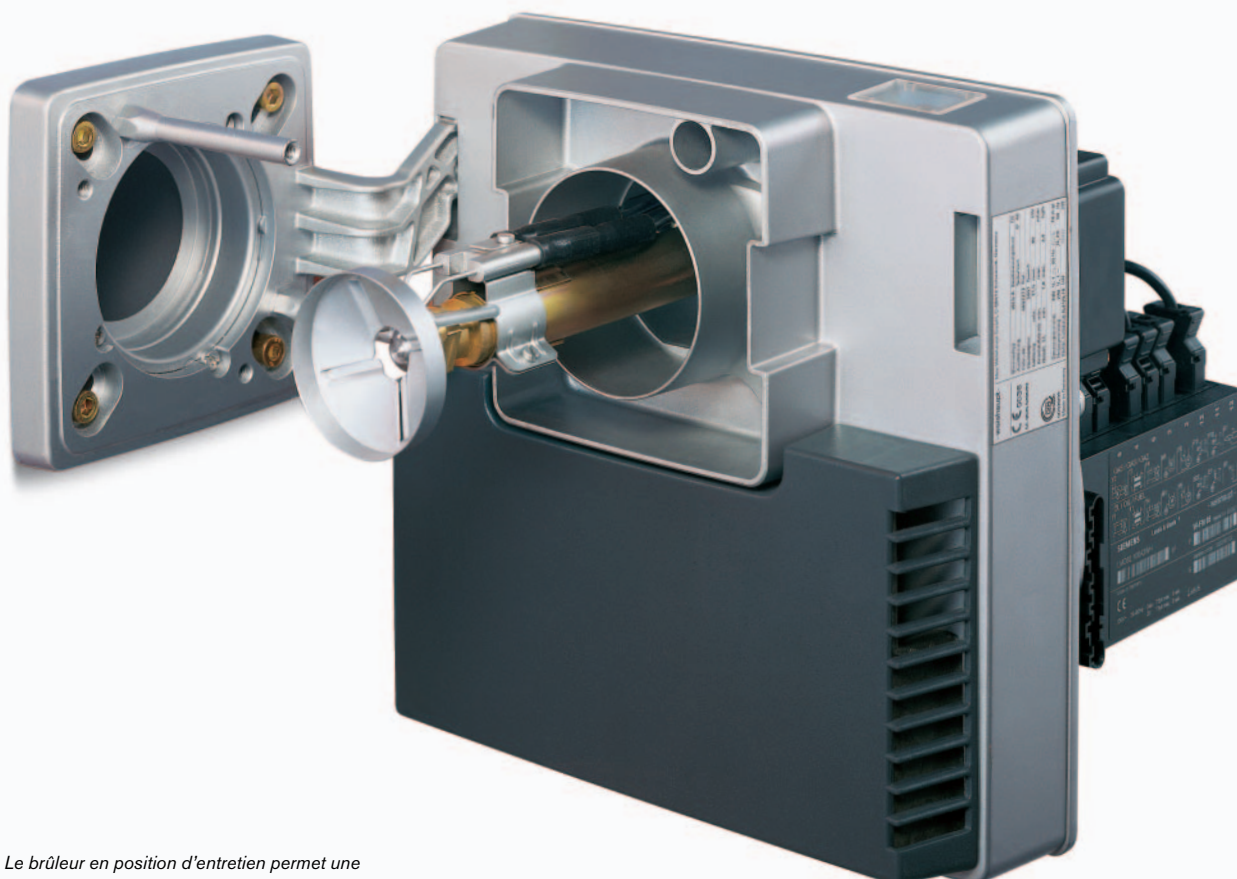
La turbine axiale est particulièrement bien insonorisée côté aspiration. Le fonctionnement de ces brûleurs est de ce fait particulièrement silencieux.

Volet d'air piloté par servomoteur

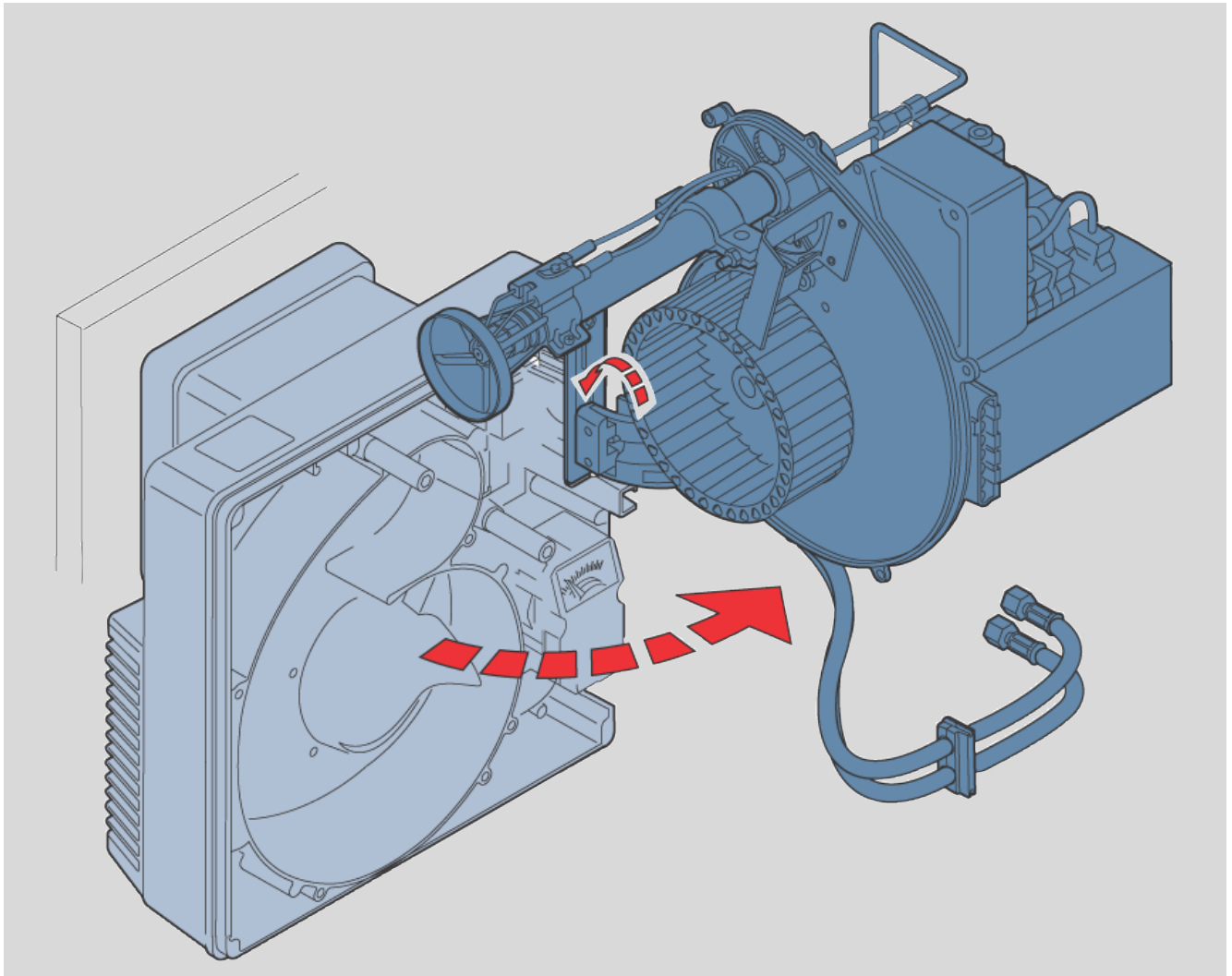
Le volet d'air piloté électroniquement se ferme à l'arrêt et évite ainsi un refroidissement de la chaudière.

Position d'entretien

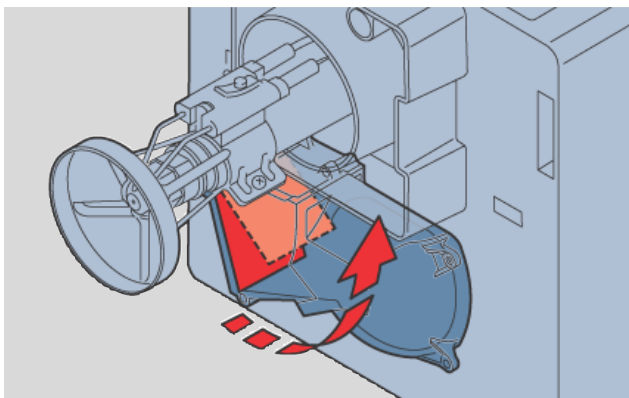
Des supports spécifiques permettent de mettre le brûleur en position d'entretien. L'intervention sur la chambre de mélange ou sur le brûleur est ainsi simple et pratique.



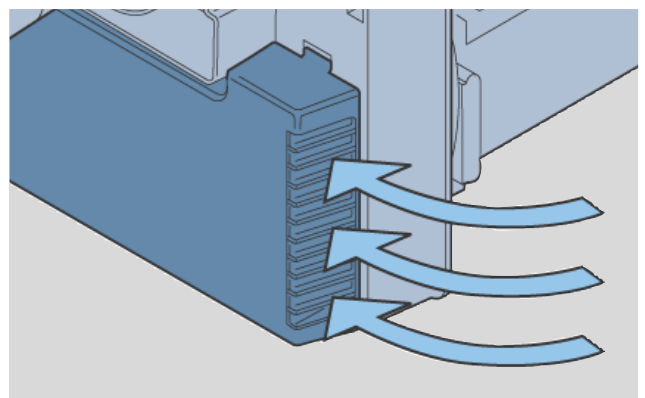
Le brûleur en position d'entretien permet une accessibilité facile à la chambre de mélange



Plaque avec bloc moteur en position d'entretien: la turbine est facile d'accès

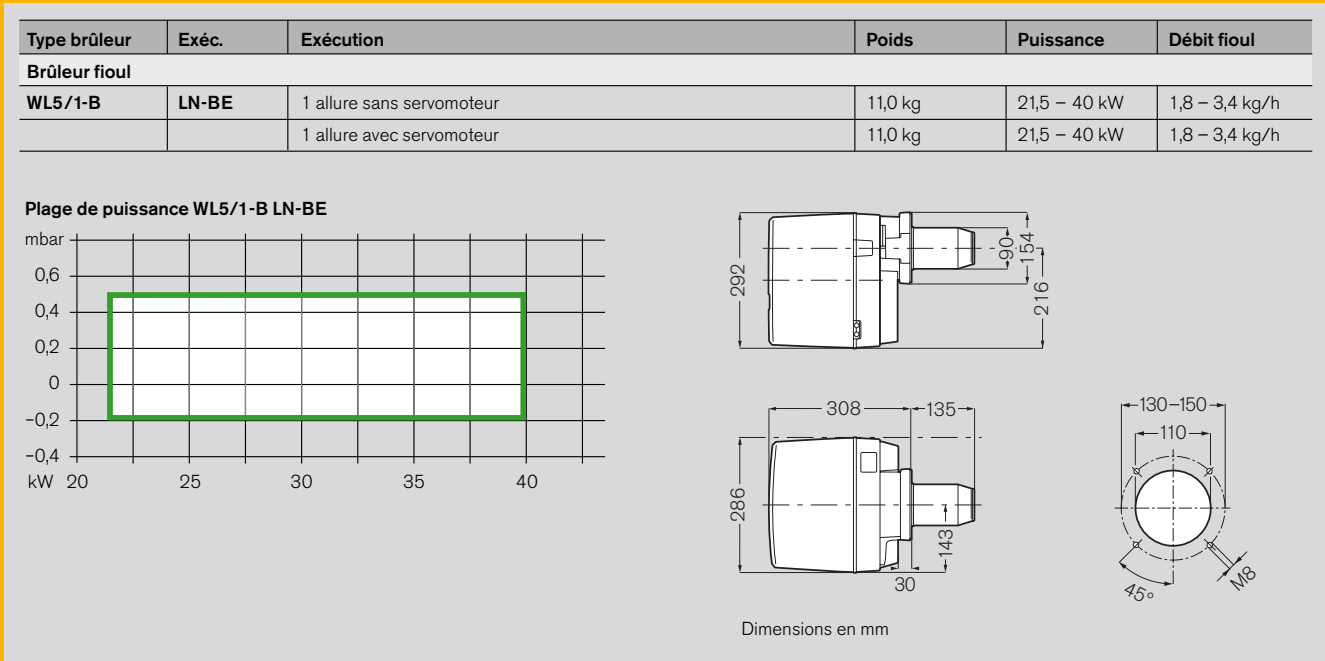


Volet d'air commandé



Caisson d'aspiration d'air insonorisé

Caractéristiques techniques



Weishaupt, un programme complet

Weishaupt n'est pas seulement reconnu pour ses brûleurs, mais également pour des systèmes de chauffage performants.

Les brûleurs, chaudières et systèmes solaires Weishaupt sont distribués par des professionnels du chauffage qui en assurent la distribution et le service après-vente.



Chaudière compacte Weishaupt Thermo Unit



Chaudière à condensation Weishaupt Thermo Condens



Capteur solaire Weishaupt, intégration de toiture