

**Brûleurs gaz Weishaupt
Grandeurs G1 à G7,
Exécution LN (LowNO_x)**

1/2003 FB

–weishaupt–



Description

Les brûleurs Weishaupt à gaz G1 à G7 exécution LN remplissent toutes les conditions pour assurer un montage simple, un entretien aisé et un fonctionnement en toute sécurité. Ils fonctionnent de manière économique et écologique. Ils sont conformes à la norme EN 676 et sont marqués CE. Ils sont également conformes aux directives CE suivantes :

- Directive appareils à gaz 90/396/CEE
- Directive machines 98/37/CE
- Directive compatibilité électromagnétique EMV 89/336/CEE
- Directive basse tension 73/23/CEE
- Directive rendement 92/42/CEE

Ils présentent de nombreux détails intéressants. Parmi ceux-ci, il faut noter :

- Les brûleurs répondent aux exigences des directives valeur NO_x en vigueur dans tous les pays.
- Grande plage d'utilisation.
- Fonctionnement automatique.
- Préventilation du foyer.
- Surveillance de flamme fiable.
- Caractéristique turbine stable : bonne combustion.
- Fonctionnement silencieux.
- Brûleur pivotable.
- Comme sur un brûleur standard, le montage et l'entretien sont simples grâce à une bonne accessibilité des composants.
- Fermeture du clapet d'air à l'arrêt du brûleur.

Construction

Les brûleurs sont monoblocs. Le moteur entraîne la turbine d'air comburant. Tous les composants du réglage de l'air et du combustible sont aisément accessibles. Le brûleur pivote à droite ou à gauche sur sa bride et rend très facile l'accès à la tête de combustion, au déflecteur et aux électrodes.

Combustibles

Les brûleurs ont été certifiés avec des gaz selon EN 437 : gaz naturels E et L.

Utilisation

Les brûleurs s'adaptent sur tous types de générateurs présents sur le marché, chaudières à eau chaude, à vapeur, générateurs d'air chaud et autres procédés techniques.

Régulation

Le mode de régulation des débits d'air et du combustible peut être :

- progressif Z
- progressif ZM
- modulant par l'adjonction d'un régulateur adapté (pour brûleurs ZM et avec servomoteur 42 s)

Les brûleurs Z sont équipés d'un servomoteur (temps de course 8 s). La variation des débits d'air et de gaz est progressive et proportionnelle sur toute la plage et assure une souplesse de fonctionnement exemplaire.

Les brûleurs ZM sont équipés d'un servomoteur qui assure une variation proportionnelle et simultanée des débits d'air et de gaz sur toute la plage de fonctionnement. Le temps de course est de 20 respectivement 42 s.

Les brûleurs progressifs travaillent en petite et en grande allure avec un passage progressif entre les deux.

Les brûleurs modulants travaillent sur tous les points intermédiaires en fonction de la demande.

Allumage à débit réduit

Les brûleurs démarrent à débit réduit et la flamme s'établit de manière stable et silencieuse. Le débit principal est libéré après une temporisation.

Coupure en petit débit

Pour éviter les coups de bélier dans le réseau gaz, les brûleurs reviennent en petit débit avant de s'arrêter.

– weishaupt –

Surveillance de flamme

Le coffret de sécurité, monté sur le brûleur ou dans l'armoire de commande assure le fonctionnement automatique et le contrôle de la flamme. Sur les brûleurs gaz exécution LN, ce contrôle est réalisé sur le principe de l'ionisation.

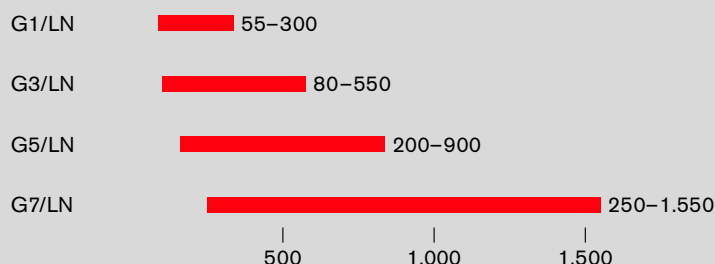
Rampes gaz

Les brûleurs gaz Weishaupt sont équipés de série de deux vannes magnétiques de classe A, conformément à EN 676 qui prévoit également un contrôle d'étanchéité obligatoire à partir de 1200 kW. Il figure, comme par exemple le filtre gaz et le régulateur de pression gaz, dans le catalogue accessoires.

Lieu d'installation

Les brûleurs et l'ensemble de leurs composants sont prévus pour fonctionner à l'abri et à des températures comprises entre -15°C et +40°C.

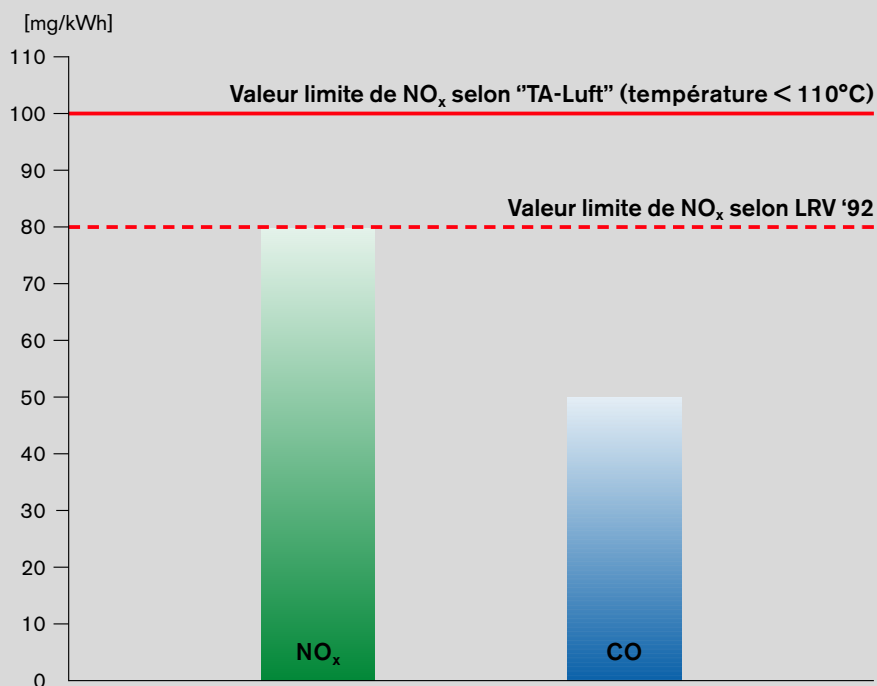
Puissance des brûleurs en kW



Les brûleurs gaz G1 à G7 exécution LowNO_x sont exemplaires pour leurs faibles émissions

– weishaupt –

Valeurs d'émissions avec exécution LN (LowNO_x)



Remarques

Les émissions sont conformes aux valeurs retenues dans la EN 676.

Elles sont influencées par le volume, la géométrie des foyers et la technologie chaudière (3 parcours ou foyer borgne).

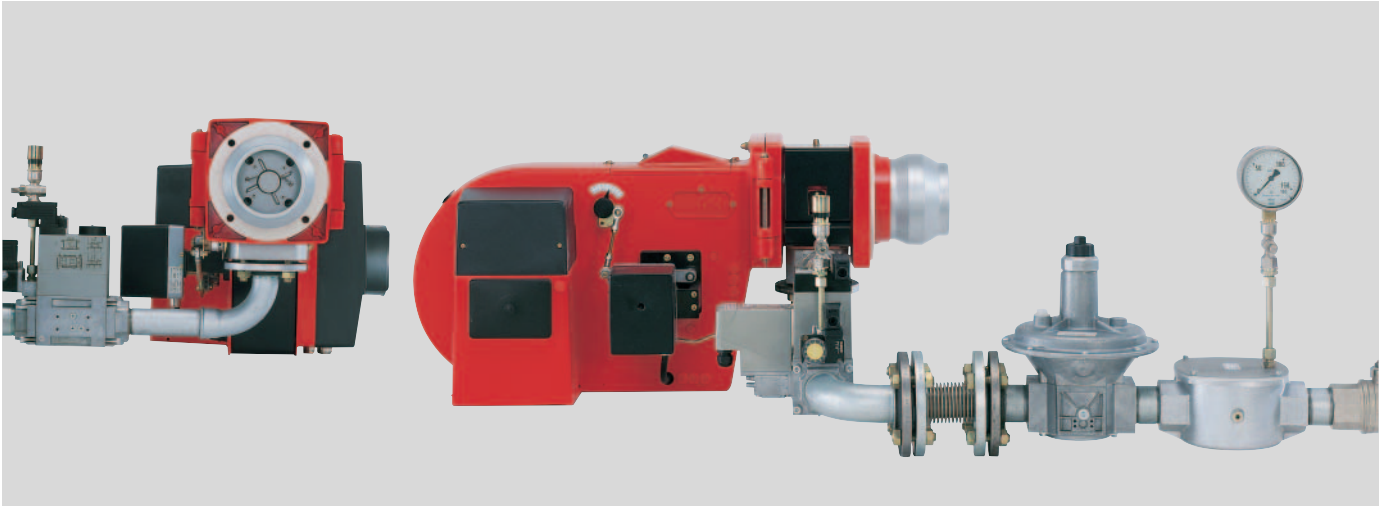
Les garanties de performances dépendent des conditions de mesure, des tolérances, des conditions de température, de pression, d'humidité, etc. ...

L'abréviation "LN" désigne les nouveaux brûleurs Weishaupt en exécution LowNO_x.

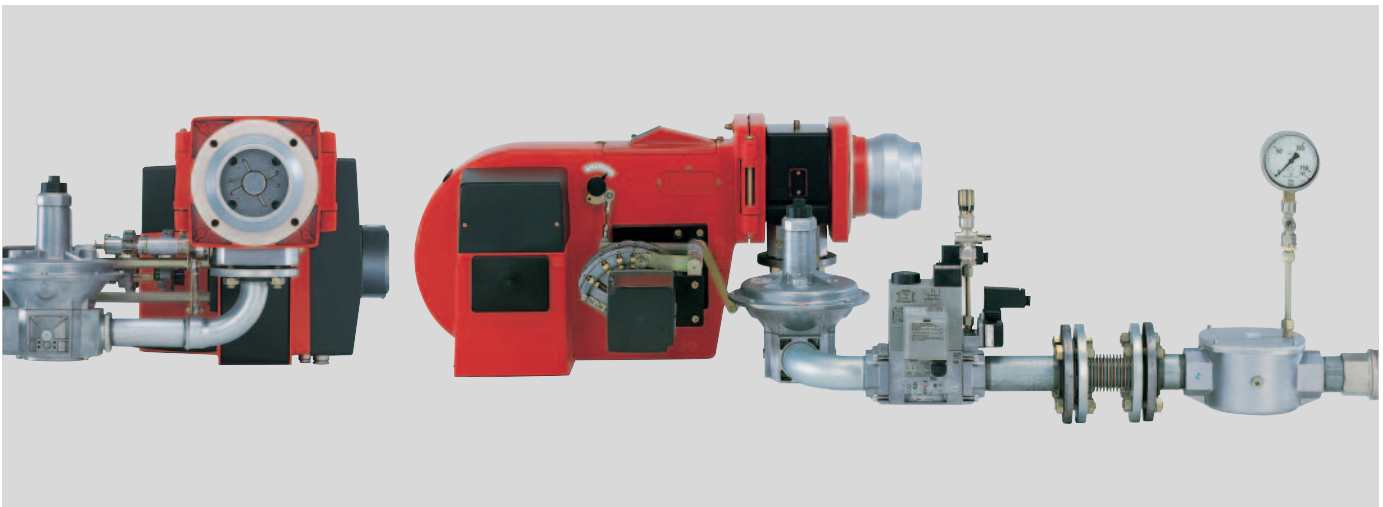


Flamme d'un brûleur gaz Weishaupt en exécution LN (LowNO_x)

– weishaupt –



Brûleur gaz G3/1-E, exécution Z-LN



Brûleur gaz G3/1-E, exécution ZMA-LN



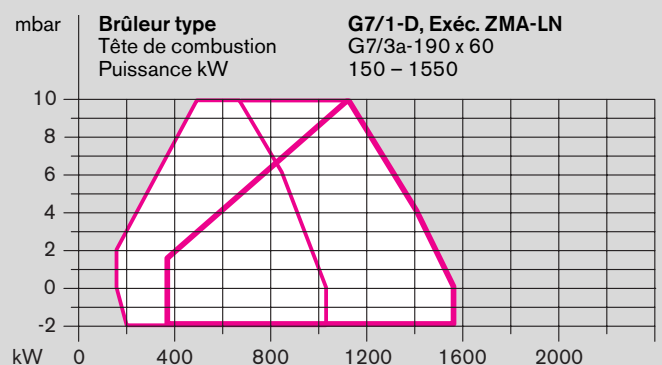
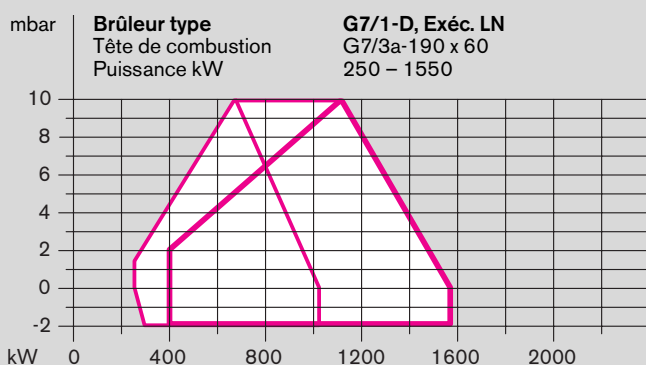
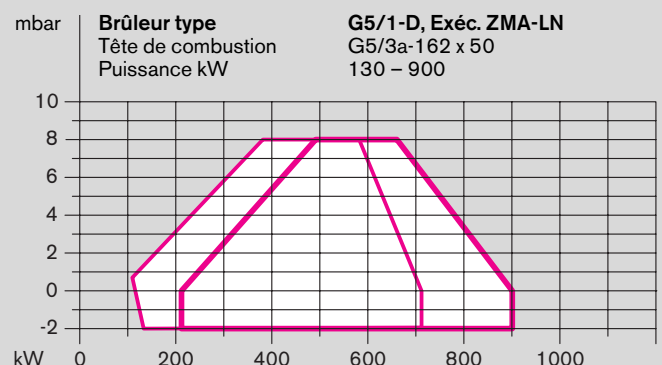
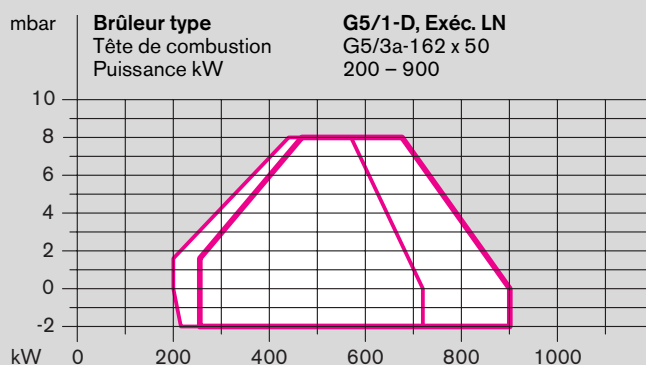
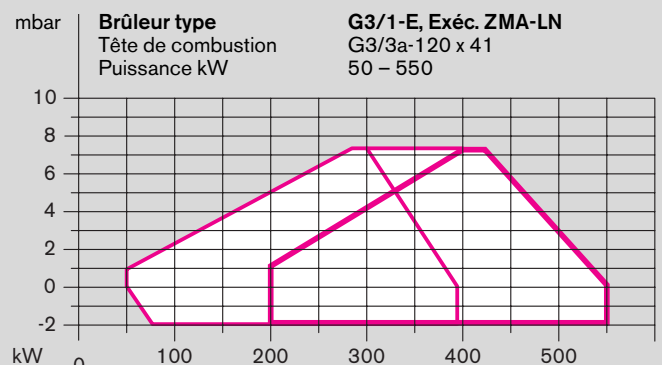
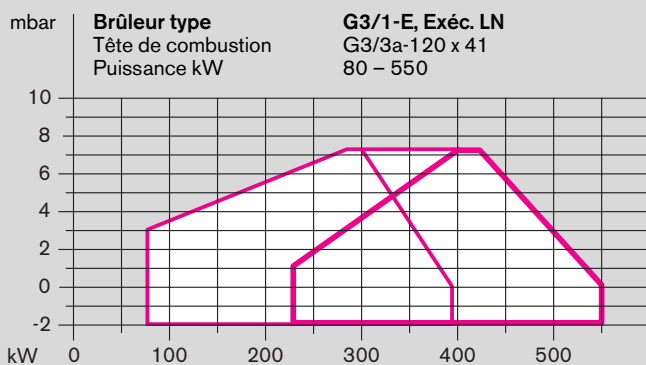
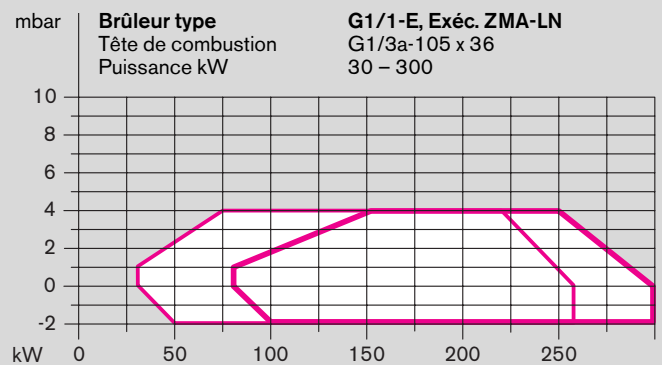
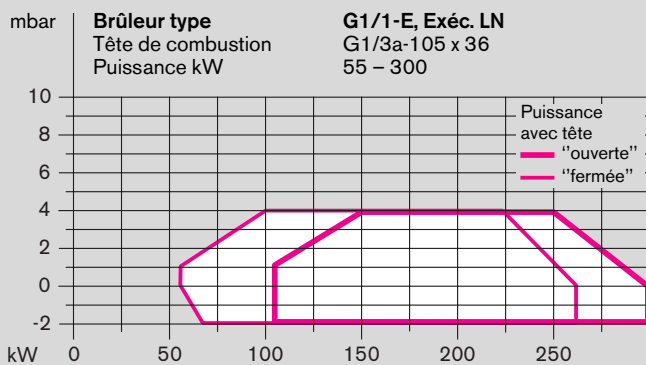
Brûleur gaz, exécution LN : la chambre de mélange est facilement accessible

Puissance brûleur en fonction de la pression foyer

–weishaupt–

Les valeurs indiquées sont des valeurs limites obtenues sur tube foyer idéal selon EN 676.

Les puissances sont données à 20°C et à 500 m d'altitude.



Choix des brûleurs

– weishaupt –

Rampe gaz	Exécution avec vanne DMV
R	
DN	N° de réf.

Rampe gaz	Exécution avec vanne DMV
R	
DN	N° de réf.

Rampe gaz	Exécution avec vanne DMV
R	
DN	N° de réf.

Grandeur 1

Type G1/1-E, Exéc. ZE-LN

3/4"	251 103 01
1"	251 113 01
1 1/2"	251 113 02
2"	251 113 03
40	251 123 01
50	251 133 01
65	251 143 01
80	251 153 01

Type G1/1-E, Exéc. ZD-LN

3/4"	251 104 01
1"	251 114 01
1 1/2"	251 114 02
2"	251 114 03
40	251 124 01
50	251 134 01
65	251 144 01
80	251 154 01

Type G1/1-E, Exéc. ZME-LN

3/4"	251 106 01
1"	251 116 01
1 1/2"	251 116 04
2"	251 116 05
40	251 126 01
50	251 136 01
65	251 146 01
80	251 156 01

Type G1/1-E, Exéc. ZMD-LN

3/4"	251 107 01
1"	251 117 01
1 1/2"	251 117 04
2"	251 117 05
40	251 127 01
50	251 137 01
65	251 147 01
80	251 157 01

Type G1/1-E, Exéc. ZMAE-LN

1"	251 116 03
1 1/2"	251 116 06
2"	251 116 07
40	251 126 03
50	251 136 03

Type G1/1-E, Exéc. ZMAD-LN

1"	251 117 03
1 1/2"	251 117 06
2"	251 117 07
40	251 127 03
50	251 137 03

Grandeur 3

Type G3/1-E, Exéc. ZE-LN

3/4"	251 303 01
1"	251 313 01
1 1/2"	251 313 02
2"	251 313 03
40	251 323 01
50	251 333 01
65	251 343 01
80	251 353 01

Type G3/1-E, Exéc. ZD-LN

3/4"	251 304 01
1"	251 314 01
1 1/2"	251 314 02
2"	251 314 03
40	251 324 01
50	251 334 01
65	251 344 01
80	251 354 01

Type G3/1-E, Exéc. ZME-LN

3/4"	251 306 01
1"	251 316 01
1 1/2"	251 316 04
2"	251 316 05
40	251 326 01
50	251 336 01
65	251 346 01
80	251 356 01

Type G3/1-E, Exéc. ZMD-LN

3/4"	251 307 01
1"	251 317 01
1 1/2"	251 317 04
2"	251 317 05
40	251 327 01
50	251 337 01
65	251 347 01
80	251 357 01

Type G3/1-E, Exéc. ZMAE-LN

1"	251 316 03
1 1/2"	251 316 06
2"	251 316 07
40	251 326 03
50	251 336 03

Type G3/1-E, Exéc. ZMAD-LN

1"	251 317 03
1 1/2"	251 317 06
2"	251 317 07
40	251 327 03
50	251 337 03

Grandeur 5

Type G5/1-D, Exéc. ZD-LN

3/4"	151 504 01
1"	151 514 01
1 1/2"	151 514 02
2"	151 514 03
40	151 524 01
50	151 534 01
65	151 544 01
80	151 554 01
100	151 564 01

Type G5/1-D, Exéc. ZMD-LN

3/4"	151 507 01
1"	151 517 01
1 1/2"	151 517 04
2"	151 517 05
40	151 527 01
50	151 537 01
65	151 547 01
80	151 557 01
100	151 567 01

Type G5/1-D, Exéc. ZMAD-LN

1"	151 517 03
1 1/2"	151 517 06
2"	151 517 07
40	151 527 03
50	151 537 03
65	151 547 03

Grandeur 7

Type G7/1-D, Exéc. ZD-LN

3/4"	151 704 01
1"	151 714 01
1 1/2"	151 714 02
2"	151 714 03
40	151 724 01
50	151 734 01
65	151 744 01
80	151 754 01
100	151 764 01

Type G7/1-D, Exéc. ZMD-LN

3/4"	151 707 01
1"	151 717 01
1 1/2"	151 717 02
2"	151 717 03
40	151 727 01
50	151 737 01
65	151 747 01
80	151 757 01
100	151 767 01

Type G7/1-D, Exéc. ZMAD-LN

1"	151 717 04
1 1/2"	151 717 05
2"	151 717 06
40	151 727 03
50	151 737 03
65	151 747 03
80	151 757 03
100	151 767 03

Remarque

Si un brûleur progressif ZM doit fonctionner en modulation, il faut le préciser à la commande. Les exécutions diffèrent par le temps de course du servomoteur.

Choix du diamètre nominal des rampes avec vannes magnétiques DMV

–weishaupt–

Type G1/1-E, Exécution LN

Puissance [kW]	Basse pression (pression en mbar avant robinet p_e max = 300 mbar)						Haute pression (pression en mbar devant la vanne double)			
	Diamètre nominal des rampes 3/4" 1" 40° 50° 65 80						Diamètre nominal des rampes 3/4" 1" 40° 50°			
	Diamètre du clapet gaz						Diamètre du clapet gaz			
	25	25	25	25	25	25	25	25	25	25

Gaz naturel E, PCI = 37,26 MJ/nm ³ (10,35 kWh/nm ³), Wi = 47,84 kWh/nm ³										
150	16	10	9	8	–	–	10	6	6	5
200	26	14	12	11	11	10	16	9	8	8
220	30	16	13	12	11	11	18	10	9	9
250	36	19	14	13	13	12	22	12	10	10
280	44	22	16	15	14	14	26	13	12	12
300	49	24	17	16	15	14	30	14	13	12

Gaz naturel L, PCI = 31,79 MJ/nm ³ (8,83 kWh/nm ³), Wi = 39,67 kWh/nm ³										
150	21	12	9	9	9	8	12	7	6	6
200	33	17	13	12	11	11	20	10	9	9
220	39	20	14	13	13	12	24	12	10	10
250	48	23	17	15	14	14	29	14	12	12
280	59	27	19	17	16	15	35	16	14	13
300	66	30	20	18	17	16	39	17	15	15

Type G3/1-E, Exécution LN

Puissance [kW]	Basse pression (pression en mbar avant robinet p_e max = 300 mbar)						Haute pression (pression en mbar devant la vanne double)			
	Diamètre nominal des rampes 3/4" 1" 40° 50° 65 80						Diamètre nominal des rampes 3/4" 1" 40° 50°			
	Diamètre du clapet gaz						Diamètre du clapet gaz			
	25	25	40	40	40	40	25	25	40	40

Gaz naturel E, PCI = 37,26 MJ/nm ³ (10,35 kWh/nm ³), Wi = 47,84 kWh/nm ³										
300	45	20	13	11	10	10	26	10	8	8
350	60	26	16	14	13	12	34	14	11	11
400	76	31	18	16	14	14	43	16	12	12
450	93	36	20	17	15	14	52	18	13	13
500	112	42	23	18	16	15	63	21	14	14
550	133	48	25	20	17	16	74	23	16	15

Gaz naturel L, PCI = 31,79 MJ/nm ³ (8,83 kWh/nm ³), Wi = 39,67 kWh/nm ³										
300	62	26	16	13	12	12	35	13	10	10
350	83	33	19	16	14	14	47	17	13	12
400	105	41	22	18	16	15	60	20	15	14
450	130	48	25	20	17	16	73	24	16	16
500	158	57	28	22	19	17	88	27	18	17
550	188	66	31	24	20	18	104	30	19	18

Type G5/1-D, Exécution LN

Puissance [kW]	Basse pression (pression en mbar avant robinet p_e max = 300 mbar)							Haute pression (pression en mbar devant la vanne double)				
	Diamètre nominal des rampes 3/4" 1" 40° 50° 65 80 100							Diamètre nominal des rampes 3/4" 1" 40° 50° 65 80				
	Diamètre du clapet gaz							Diamètre du clapet gaz				
	25	25	40	50	50	50	50	25	25	40	50	50

Gaz naturel E, PCI = 37,26 MJ/nm ³ (10,35 kWh/nm ³), Wi = 47,84 kWh/nm ³												
450	89	32	16	13	11	10	10	48	14	9	8	7
500	109	39	19	15	12	11	11	60	17	11	10	9
550	131	46	22	17	14	13	12	72	21	13	12	11
600	154	54	26	19	15	14	14	85	24	15	14	12
700	207	70	32	23	18	16	15	113	30	18	17	14
800	267	88	39	27	20	18	17	–	38	22	20	16
900	–	109	46	31	23	20	19	–	45	25	23	18

Gaz naturel L, PCI = 31,79 MJ/nm ³ (8,83 kWh/nm ³), Wi = 39,67 kWh/nm ³												
450	125	43	20	15	12	11	10	68	19	11	10	9
500	154	52	24	17	14	12	12	84	22	13	12	10
550	185	62	28	20	16	14	13	101	27	16	14	12
600	219	73	32	23	17	16	15	119	31	18	16	14
700	295	96	41	27	20	18	17	–	40	22	20	16
800	–	123	50	33	24	20	19	–	50	27	24	19
900	–	152	61	39	27	23	21	–	61	32	28	21

Type G1/1-E, Exécution ZMA-LN

Puissance [kW]	Basse pression (pression en mbar avant robinet p_e max = 300 mbar)						Haute pression (pression en mbar devant la vanne double)			
	Diamètre nominal des rampes 3/4" 1" 40° 50° 65 80						Diamètre nominal des rampes 3/4" 1" 40° 50°			
	Diamètre du clapet gaz						Diamètre du clapet gaz			
	25	25	25	25	25	25	25	25	25	25

Gaz naturel E, PCI = 37,26 MJ/nm ³ (10,35 kWh/nm ³), Wi = 47,84 kWh/nm ³										
150	15	10	9	8	–	–	13	9	8	8
200	22	14	12	11	11	10	20	13	11	11
220	26	16	13	12	11	11	23	15	12	12
250	31	19	14	13	13	12	27	17	14	13
280	37	22	16	15	14	14	32	19	16	15
300	42	24	17	16	15	14	36	21	17	15

Gaz naturel L, PCI = 31,79 MJ/nm ³ (8,83 kWh/nm ³), Wi = 39,67 kWh/nm ³										
150	18	12	9	9	9	8	16	11	9	9
200	29	17	13	12	11	11	25	15	13	12
220	34	20	14	13	13	12	29	17	14	13
250	41	23	17	15	14	14	36	20	16	15
280	50	27	19	17	16	15	43	23	18	17
300	56	30	20	18	17	16	48	26	20	18

Type G3/1-E, Exécution ZMA-LN

Puissance [kW]	Basse pression (pression en mbar avant robinet p_e max = 300 mbar)						Haute pression (pression en mbar devant la vanne double)			
	Diamètre nominal des rampes 1" 40° 50° 65 80						Diamètre nominal des rampes 1" 40° 50° 65			
	Diamètre du clapet gaz						Diamètre du clapet gaz			
	40	40	40	40	40	40	40	40	40	40

Gaz naturel E, PCI = 37,26 MJ/nm ³ (10,35 kWh/nm ³), Wi = 47,84 kWh/nm ³										
300	16	13	11	10	10	10	14	12	11	10
350	21	16	14	13	12	12	17	15	14	13
400	25	18	16	14	14	14	20	18	15	14
450	29	20	17	15	14	14	22	20	17	15
500	33	23	18	16	15	15	25	21	18	16
550	37	25	20	17	16	16	28	24	19	16

Gaz naturel L, PCI = 31,79 MJ/nm ³ (8,83 kWh/nm ³), Wi = 39,67 kWh/nm ³										
300	21	16	13	12	12	12	17	15	13	12
350	26	19	16	14	14	14	21	18	16	14
400	32	22	18	16	15	15	25	21	18	16
450	37	25	20	17	16	16	28	24	20	17
500	43	28	22	19	17	17	32	27	21	18
550	49	31	24	20	18	18	36	30	23	19

Type G5/1-D, Exécution ZMA-LN

Puissance [kW]	Basse pression (pression en mbar avant robinet p_e max = 300 mbar)							Haute pression (pression en mbar devant la vanne double)			
	Diamètre nominal des rampes 1" 40° 50° 65 80							Diamètre nominal des rampes 1" 40° 50° 65 80			
	Diamètre du clapet gaz							Diamètre du clapet gaz			
	50	50	50	50	50	50	50	50	50	50	50

Gaz naturel E, PCI = 37,26 MJ/nm ³ (10,35 kWh/nm ³), Wi = 47,84 kWh/nm ³											
450	23	13	13	11	10	10	17	13	12	10	10
500	27	16	15	12	11	11	20	15	14	12	11
550	32	18	17	14	13	13	23	17	16	13	13
600	37	20	19	15	14	14	26	19	18	15	14
700	47	24	23	18	16	16	32	22	22	17	16
800	59	29	27	20	18	18	39	26	25	19	18
900	72	34	31	23	20	20	47	31	29	22	19

Gaz naturel L, PCI = 31,79 MJ/nm ³ (8,83 kWh/nm ³), Wi = 39,67 kWh/nm ³											
450	30	16	15	12	11	11	21	15	14	12	11
500	39	19	17	14	12	12	24	17	17	13	12
550	42	22	20	16	14	14	29	20	19	15	14
600	49	25	23	17	16	16	33	22	22	17	15
700	63	30	27	20	18	18	41	27	26	20	17
800	80	36	33	24	20	20	51	32	31	22	20
900	98	43	39	27	23	23	62	38	37	26	22

Type G7/1-D, Exécution LN

Puissance [kW]	Basse pression (pression en mbar avant robinet p_s max = 300 mbar)						Haute pression (pression en mbar devant la vanne double)					
	Diamètre nominal des rampes						Diamètre nominal des rampes					
	1"	40°	50°	65	80	100	1"	40°	50°	65	80	100
	Diamètre du clapet gaz						Diamètre du clapet gaz					
	40	40	50	65	65	65	40	40	50	65	65	65

Gaz naturel E, PCI = 37,26 MJ/nm ³ (10,35 kWh/nm ³), Wi = 47,84 kWh/nm ³												
700	61	25	16	11	9	9	21	12	10	7	6	6
800	80	34	22	15	13	12	29	17	14	11	9	9
900	102	42	27	19	16	15	38	22	19	14	12	12
1000	125	52	33	23	19	18	47	27	24	18	16	15
1200	179	73	47	32	26	24	67	39	34	25	22	21
1400	236	93	57	37	29	26	86	47	40	29	24	23
1550	285	110	65	40	31	28	101	53	45	31	26	24

Gaz naturel L, PCI = 31,79 MJ/nm ³ (8,83 kWh/nm ³), Wi = 39,67 kWh/nm ³												
700	90	38	24	17	14	13	33	19	17	13	11	10
800	116	48	31	21	18	17	43	25	22	16	14	14
900	146	60	38	26	22	20	55	31	27	20	18	17
1000	179	73	46	31	26	23	67	38	33	25	21	20
1200	255	102	63	41	34	30	94	52	45	33	28	27
1400	–	131	77	48	37	33	120	64	55	38	31	29
1550	–	154	89	53	40	35	–	73	62	41	33	31

La pression foyer en mbar doit être ajoutée à la pression minimale indiquée dans les tableaux.

Type G7/1-D, Exécution ZMA-LN

Puissance [kW]	Basse pression (pression en mbar avant robinet p_s max = 300 mbar)						Haute pression (pression en mbar devant la vanne double)					
	Diamètre nominal des rampes						Diamètre nominal des rampes					
	1"	40°	50°	65	80	100	1"	40°	50°	65	80	100
	Diamètre du clapet gaz						Diamètre du clapet gaz					
	65	65	65	65	65	65	65	65	65	65	65	65

Gaz naturel E, PCI = 37,26 MJ/nm ³ (10,35 kWh/nm ³), Wi = 47,84 kWh/nm ³												
700	39	16	14	11	9	9	23	14	13	10	9	8
800	51	21	19	15	13	12	31	18	18	14	12	11
900	64	27	24	19	16	15	39	23	22	18	15	15
1000	79	33	29	23	19	18	48	29	27	22	19	18
1200	113	46	40	32	26	24	68	40	38	30	26	24
1400	147	55	48	37	29	26	86	47	44	34	28	26
1550	175	63	54	40	31	28	101	54	50	37	30	27

Gaz naturel L, PCI = 31,79 MJ/nm ³ (8,83 kWh/nm ³), Wi = 39,67 kWh/nm ³												
700	57	24	21	17	14	13	35	21	20	16	14	13
800	74	30	27	21	18	17	45	27	25	20	17	16
900	92	37	33	26	22	20	56	33	31	25	21	20
1000	113	45	39	31	26	23	68	39	37	29	25	23
1200	159	61	53	41	34	30	94	53	50	38	32	30
1400	208	75	64	48	37	33	120	64	59	44	36	32
1550	249	87	73	53	40	35	–	72	67	48	38	34

* Les données du DN40 sont valables pour 1"1/2 et celles du DN50 pour 2".

Exécutions spéciales

– weishaupt –

Grandeurs 1 à 3

Rep. N°	Désignation	G1-LN N° réf.	G3-LN N° réf.
1	Exécution verticale	de série	de série
2	Bride pour raccordement d'une gaine d'air	210 000 67	210 000 67
3	Rallonge de tête	de 100 mm de 200 mm de 300 mm	250 002 86 250 002 87 250 002 88
4	Commande incorporée	G, exécution ZE	250 000 02
		G, exécution ZD	250 000 04
		G, exécution ZME	250 001 31
		G, exécution ZMD	250 001 32
5	Cellule UV au lieu d'ionisation	250 002 95	250 002 95
6	Potentiomètre	ZM 220 Ohm	110 002 86
		ZM 1000 Ohm	110 003 03
7	Coffret de sécurité	LGK 16... au lieu de LFL	250 000 81
8	Vanne magnétique pour test de pressostat d'air pour ventilation permanente ou post-ventilation	250 000 54	250 000 54

Grandeurs 5 à 7

Rep. N°	Désignation	G5-LN N° réf.	G7-LN N° réf.
1	Exécution verticale	de série	de série
2	Bride pour raccordement d'une gaine d'air	110 001 05	110 001 06
3	Rallonge de tête	de 100 mm de 200 mm de 300 mm	150 012 53 150 012 54 150 012 55
4	Commande incorporée	G, exécution ZE	–
		G, exécution ZD	150 006 54
		G, exécution ZME	–
	G, exécution ZMD	150 010 22	150 010 93
5	Cellule UV au lieu d'ionisation	150 012 63	150 012 63
6	Potentiomètre	ZM 220 Ohm	110 002 86
		ZM 1000 Ohm	110 003 03
7	Coffret de sécurité	LGK 16... au lieu de LFL	250 000 81
8	Vanne magnétique pour test de pressostat d'air pour ventilation permanente ou post-ventilation	150 010 07	150 010 07

Indiquez les tensions et fréquences spéciales, il n'y a pas de plus-value.
Plus-value moteur isolation classe F sur demande.

Caractéristiques techniques

Numéros de certification

– weishaupt –

Désignation		Pour brûleur			
		G1 .. LN	G3 .. LN	G5 .. LN	G7 .. LN
Moteur brûleur 1 ~ 230V, 50Hz	Type	ECK07-2	ECK08/90-2	–	–
Puissance nominale	kW	0,25	0,76	–	–
Intensité sous 230V	A	2,3	6	–	–
Protection fusible	A	10	16	–	–
Vitesse de rotation (50Hz)	1/min	2850	2850	–	–
Condensateur	µF	16	25	–	–
Moteur brûleur 3 ~ 230/400V, 50Hz	Type	DK07-2	DK07/2	DK08/90-2	DK2-2
Puissance nominale	kW	0,76	0,76	–	–
Intensité sous 230/400V	A	3,6/2,1	3,6/2,1	1,4	2,6
Protection fusible	A	6	6	6,3/3,5	9,8/5,7
Vitesse de rotation (50Hz)	1/min	2820	2820	2820	2820
Turbine		Zingué	Zingué	Zingué	Zingué
Transformateur d'allumage	V	1 x 5.000	1 x 5.000	1 x 5.000	1 x 5.000
Coffret de sécurité – progressif Z, progressif ZM et modulants G et GL	Type	LFL 1.322	LFL 1.322	LFL 1.322	LFL 1.322
Servomoteur					
– progressif Z (course 8 s.)	Type	-w- 1055/80	-w- 1055/80	-w- 1055/80	-w- 1055/80
– progressif ZM (course 20 s.)	Type	SQM 10.15562	SQM 10.15562	SQM 10.15562	SQM 10.15562
– modulant (course 42 s.)	Type	SQM 10.16562	SQM 10.16562	SQM 10.16562	SQM 10.16562
Poids du brûleur (sans rampe)	env. kg	39	43	55	76

Moteur brûleur en exécution standard: Classe d'isolation B_{1rop,1}, indice de protection IP44

Brûleur type	N° de certification
Brûleur gaz G, exécution LN (LowNO_x)	
G1/1-E	CE-0085AP 0519
G3/1-E	CE-0085AP 0522
G5/1-D	CE-0085AP 0525
G7/1-D	CE-0085AP 0387

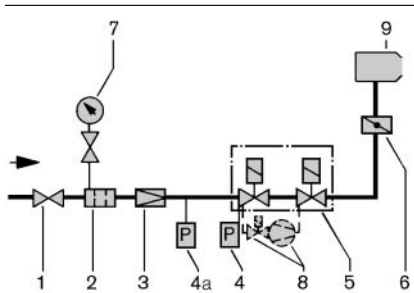
Les brûleurs ont été certifiés avec les gaz naturels E et L.

Fournitures

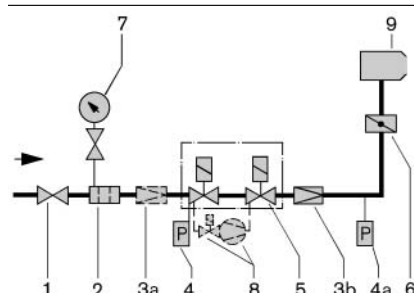
Disposition des rampes gaz

–weishaupt–

Brûleur type	G1 à 3 Exéc. LN	G5 à 7 Exéc. LN
Nombre de vannes magnétiques	2	2
Carcasse avec chambre d'aspiration intégrée et insonorisée	●	
Carcasse avec chambre d'aspiration		●
Bride à charnières, couvercle avec vise-flamme, moteur -weishaupt-, turbine, tête de combustion, transformateur, câbles et électrodes d'allumage, servomoteur de régulation simultanée et proportionnelle air/gaz avec une came mécanique, bornier, joint de bride, contact de fin de course, vis de fixation	●	●
Chambre de mélange Bas NO _x	●	●
Fin de course de bride	●	●
Coffret de sécurité avec contrôle par ionisation incorporé ou séparé pour montage dans l'armoire	●	●
Vanne gaz magnétique double (DMV), classe A	●	●
Clapet gaz	●	●
Pressostat gaz	●	●
Pièces de raccordement vanne gaz	●	●



Brûleur progressif (Z ou ZM) et modulant avec vannes DMV et contrôleur d'étanchéité VPS



Brûleur progressif (ZMA ou ZMI) et modulant avec vannes DMV et contrôleur d'étanchéité VPS

Légende

- 1 Robinet*
 - 2 Filtre gaz*
 - 3 Régulateur gaz (BP) ou (HP)*
 - 3a Régulateur gaz (seulement HP)*
 - 3b Régulateur gaz (BP)
 - 4 Pressostat gaz min.
 - 4a Pressostat gaz max. (TRD)*
 - 5 Vanne magnétique double
 - 6 Clapet gaz
 - 7 Manomètre avec robinet poussoir*
 - 8 Contrôleur d'étanchéité VPS*
 - 9 Brûleur gaz
- * Non compris dans le prix du brûleur

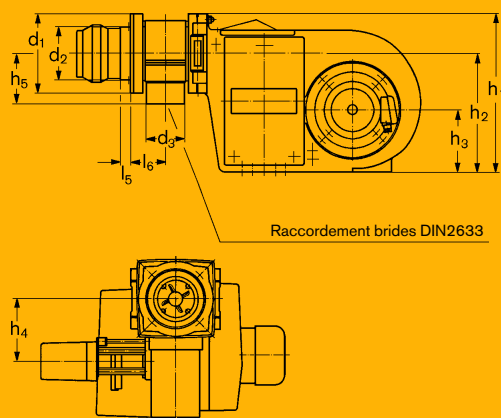
Dimensions

Weishaupt s.a.
Boulevard Paepsem, 7
1070 Bruxelles
Tél. (02) 343.09.00, Téléfax (02) 343.95.14

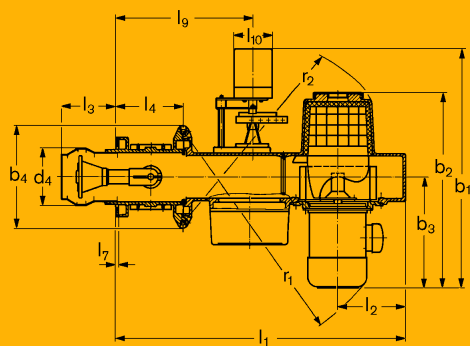
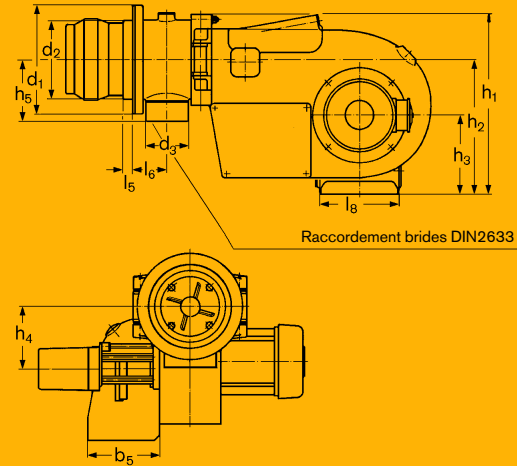
Impr. n° 83012906, Mars 2003
Printed in Germany. Tous droits réservés.
Sous réserve de toute modification.
Reproduction interdite.

–weishaupt–

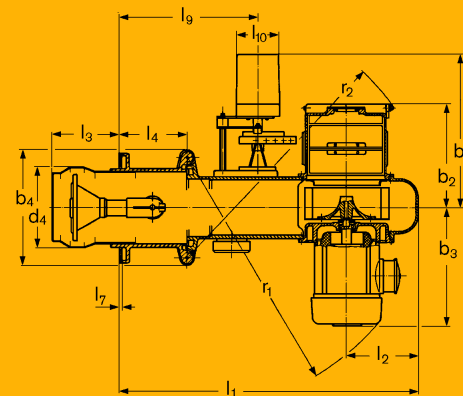
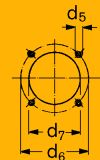
Grandeurs 1 et 3



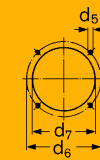
Grandeurs 5 et 7



Perçage de la plaque de façade



Perçage de la plaque de façade



Grand. Cotes en mm

Grand.	Cotes en mm															
	l1	l2	l3	l4	l5	l6	l7	l8	l9 ^①	l9 ^②	l10 ^①	l10 ^②	b1 ^①	b1 ^②	b2	b3
1	685	168	129	168	35	88	8	–	312	342	110	120	543	653	501	275
3	805	188	132	188	28	98	8	–	392	382	110	120	570	680	529	295
5	868	200	177	208	42	108	8	238	451	421	110	120	275	390	275	305
7	965	225	257	228	52	118	8	251	514	484	110	120	305	415	326	330
	b4	b5	h1	h2	h3	h4	h5	d1	d2	d3	d4	d5	d6 ^③	d7	r1	r2
1	248	–	388	290	150	175	130	195	129	DN25	127	M8	160-170	135	550	590
3	280	–	430	325	170	175	140	220	154	DN40	160	M10	186	165	650	670
5	312	200	494	373	220	195	162	260	195	DN50	200	M10	235	210	680	725
7	355	229	560	415	245	195	182	330	235	DN65	250	M12	298	270	720	800

① Brûleur progressif Z

② Brûleur progressif ZM

③ La double dimension permet de s'adapter aux dimensions données par les nouvelles normes DIN pour les chaudières de 72-150 kW